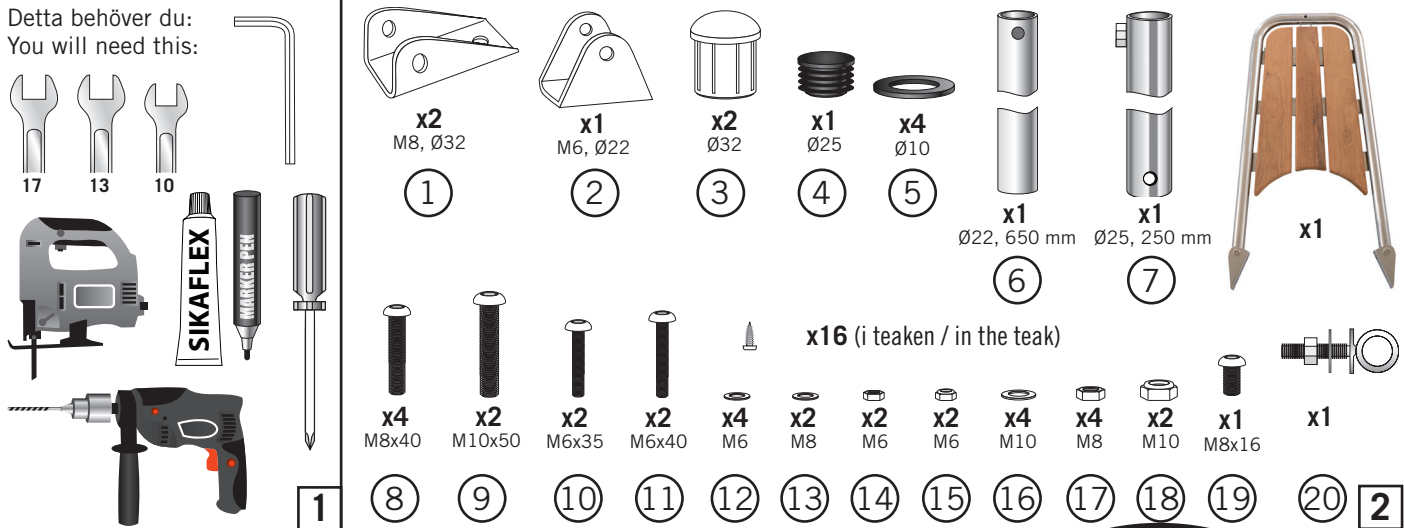
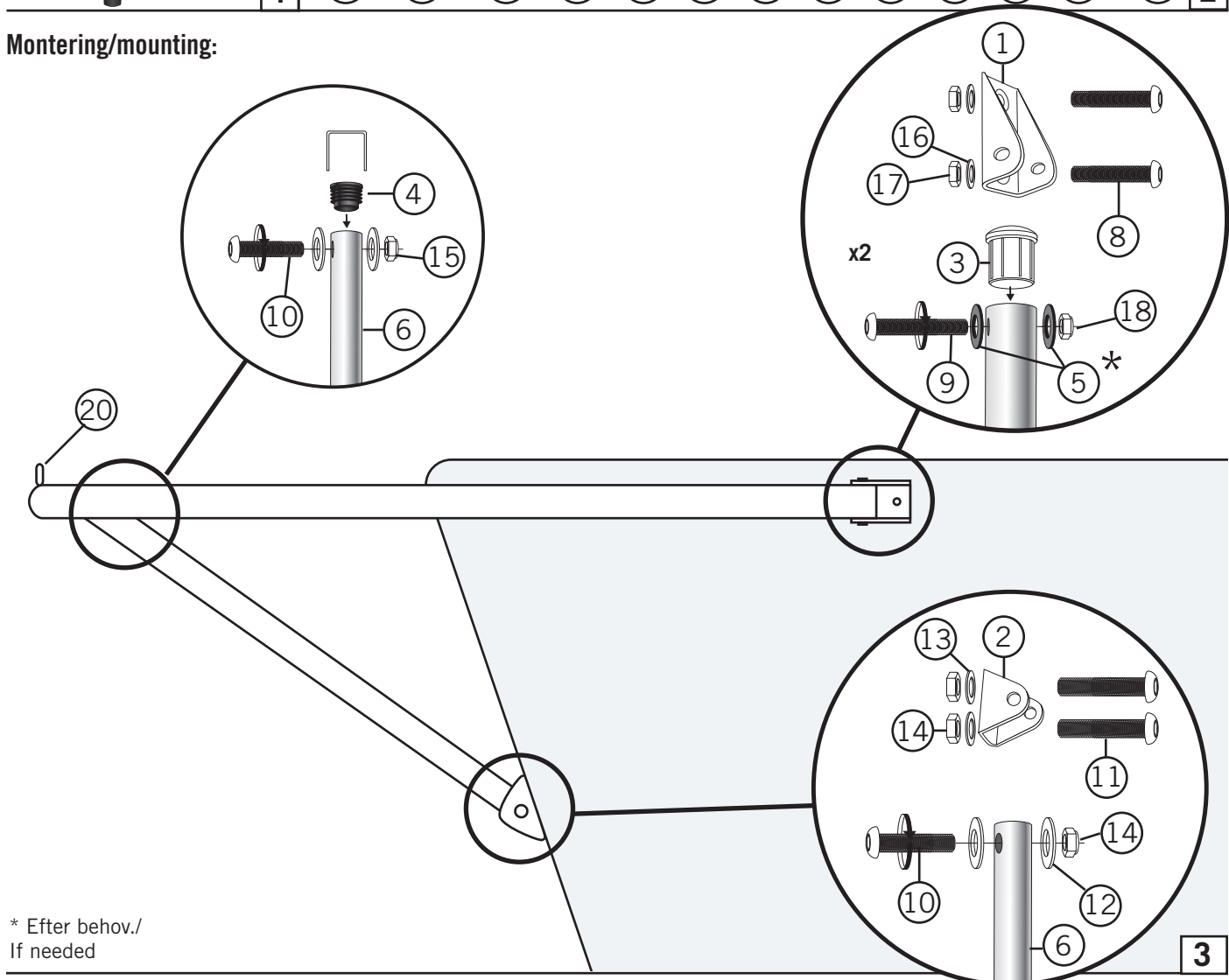


! **OBS:** Detta båttillbehör är endast för bruk till sjöss. **NOTE:** This boat accessory is only to be used at sea.

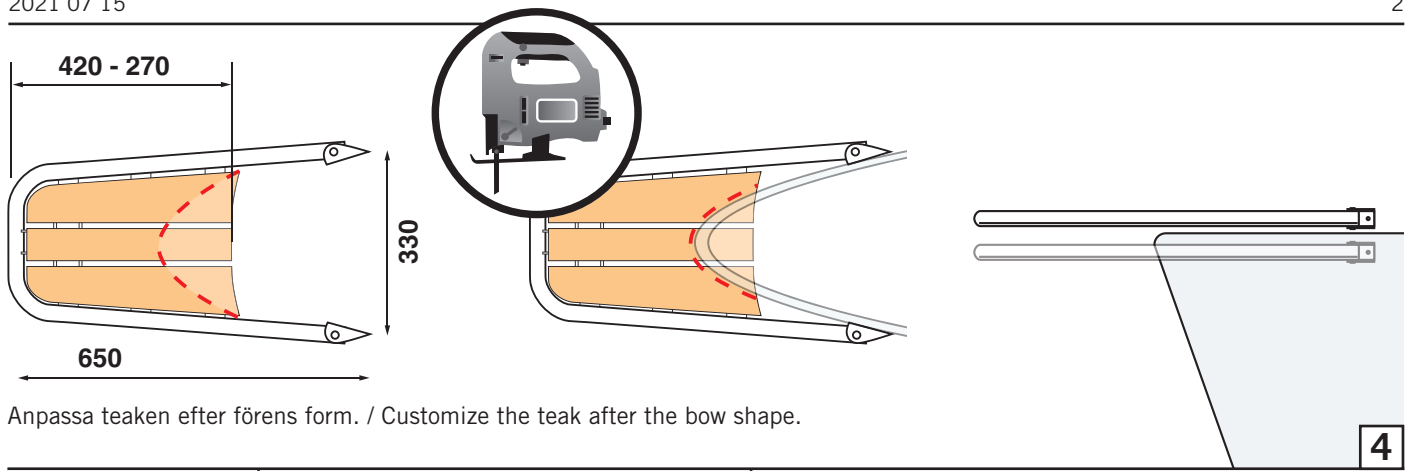
Detta behöver du:
You will need this:



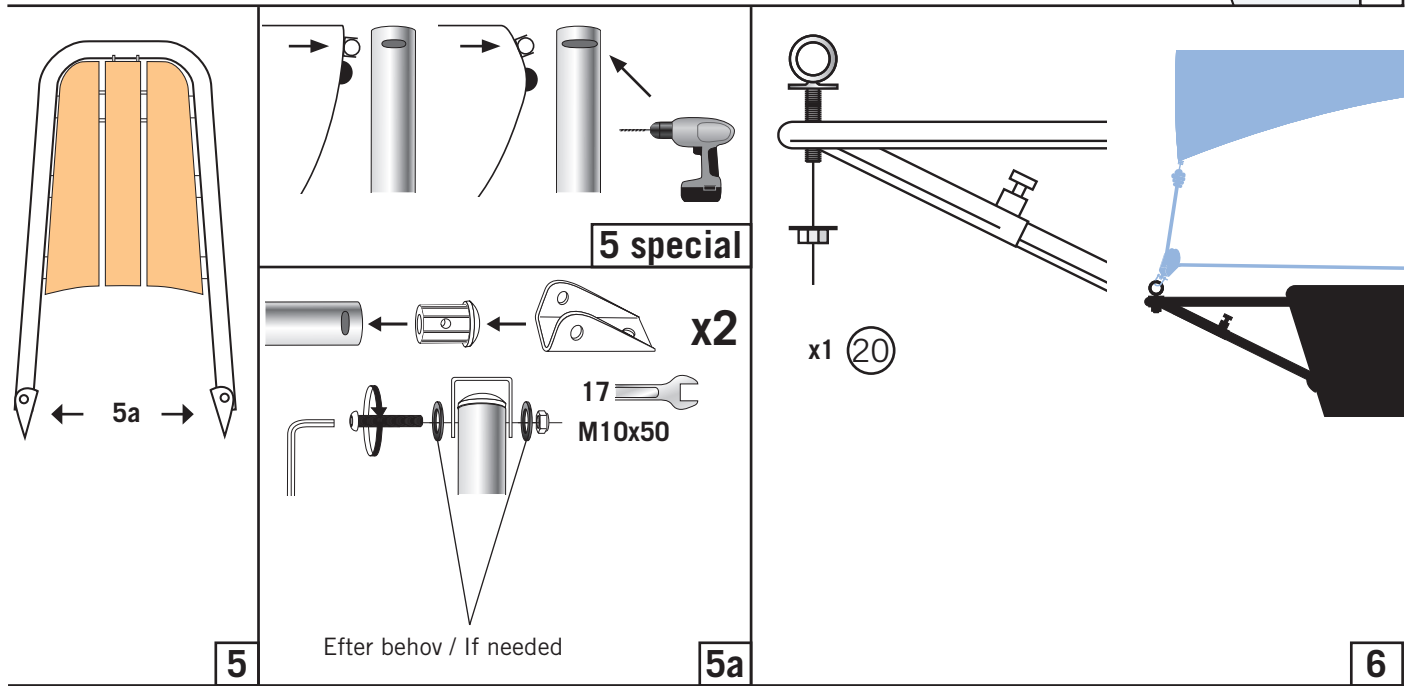
Montering/mounting:



* Efter behov./
If needed



Anpassa teaken efter förens form. / Customize the teak after the bow shape.



5 special

x2

17 M10x50

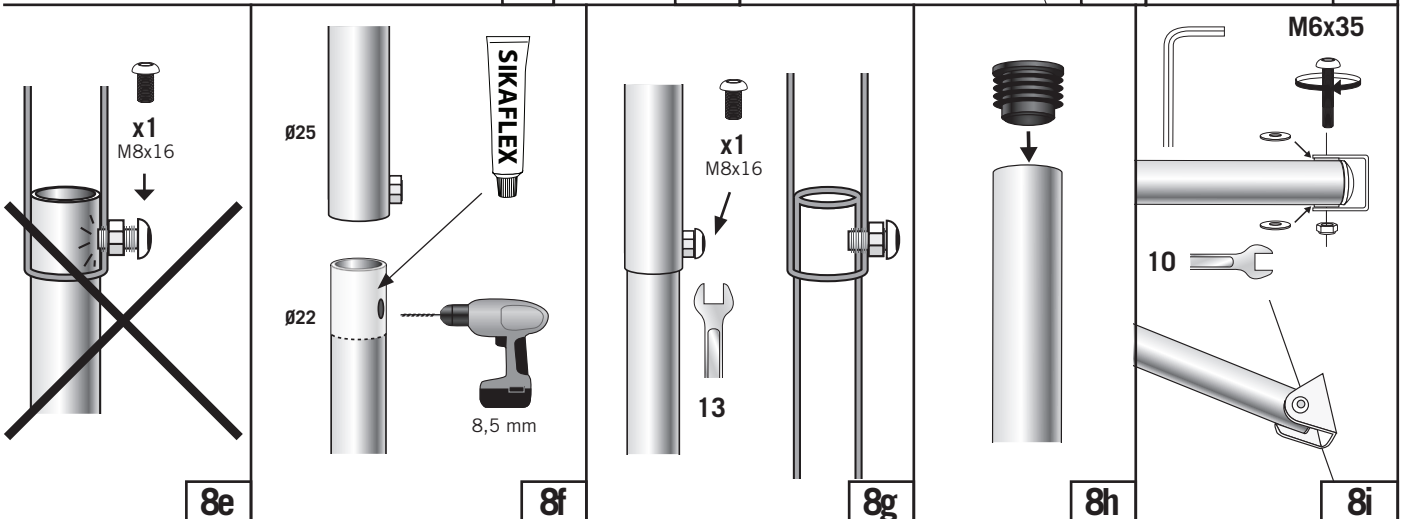
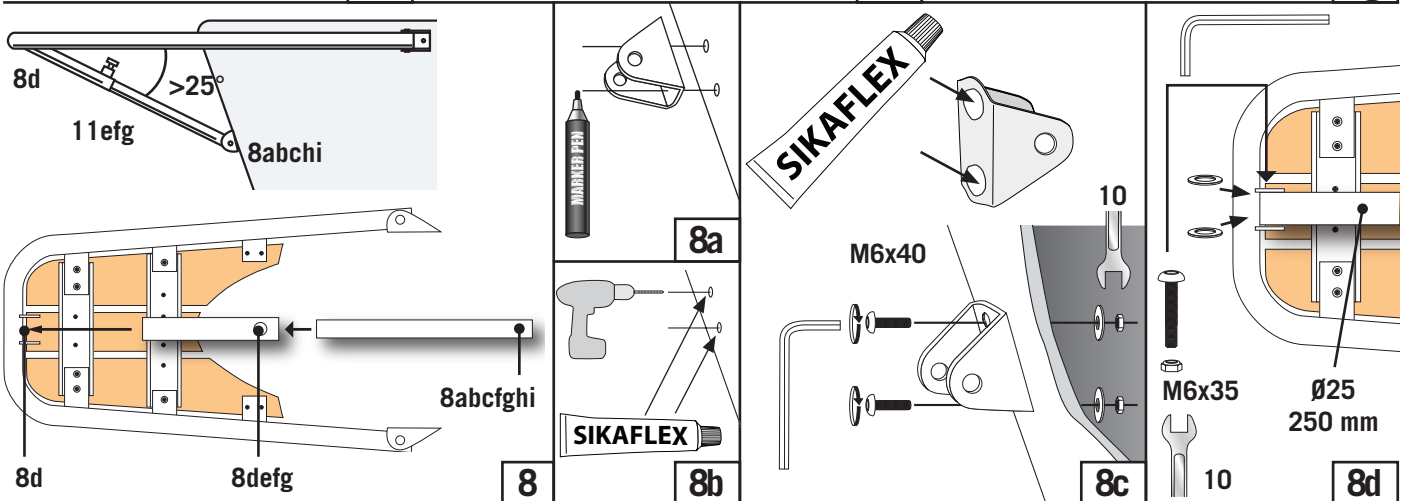
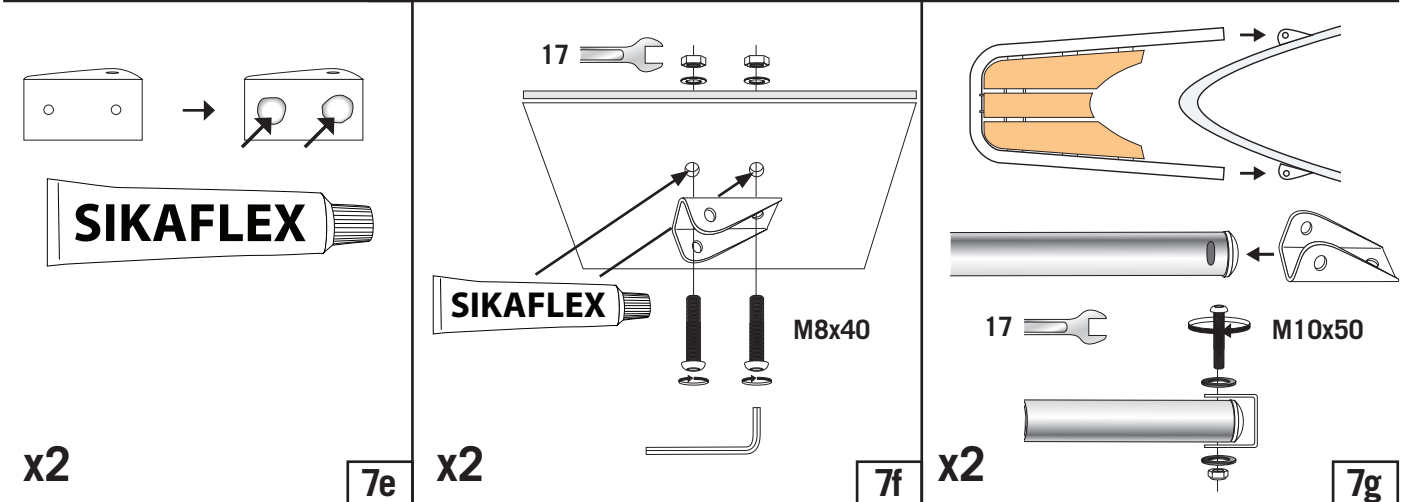
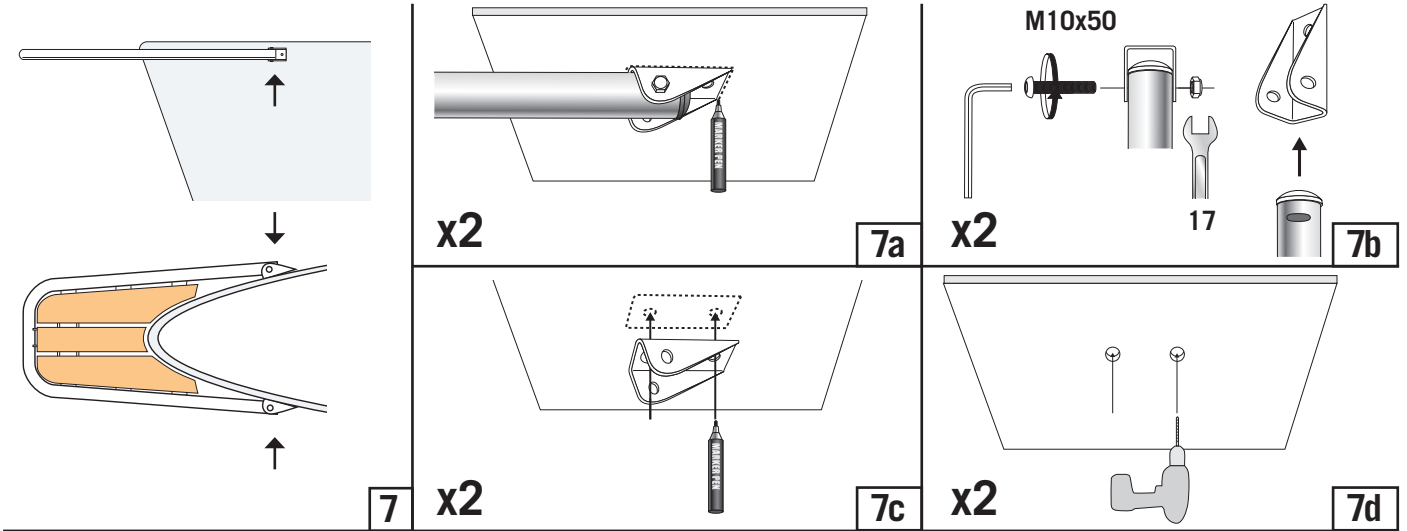
Efter behov / If needed

x1 (20)

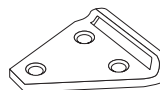
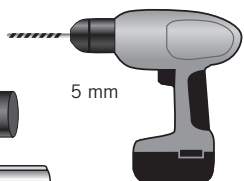
5

5a

6



Detta behöver du:
You will need this:



1

1

2

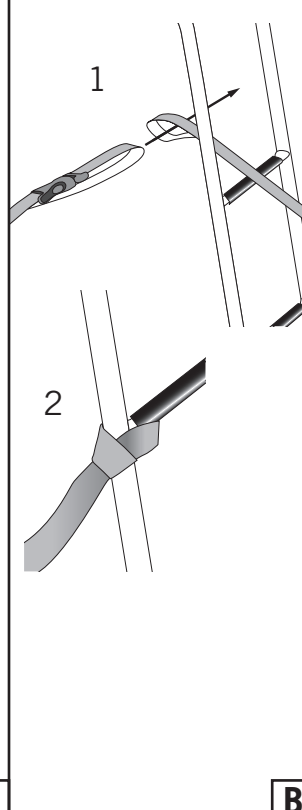
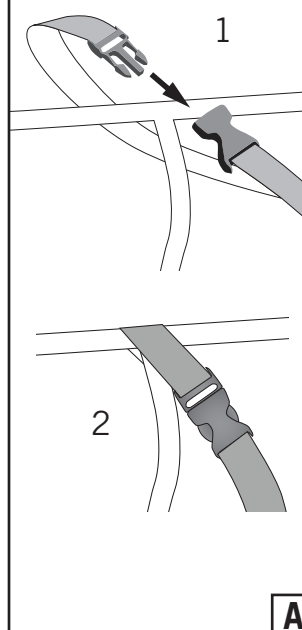
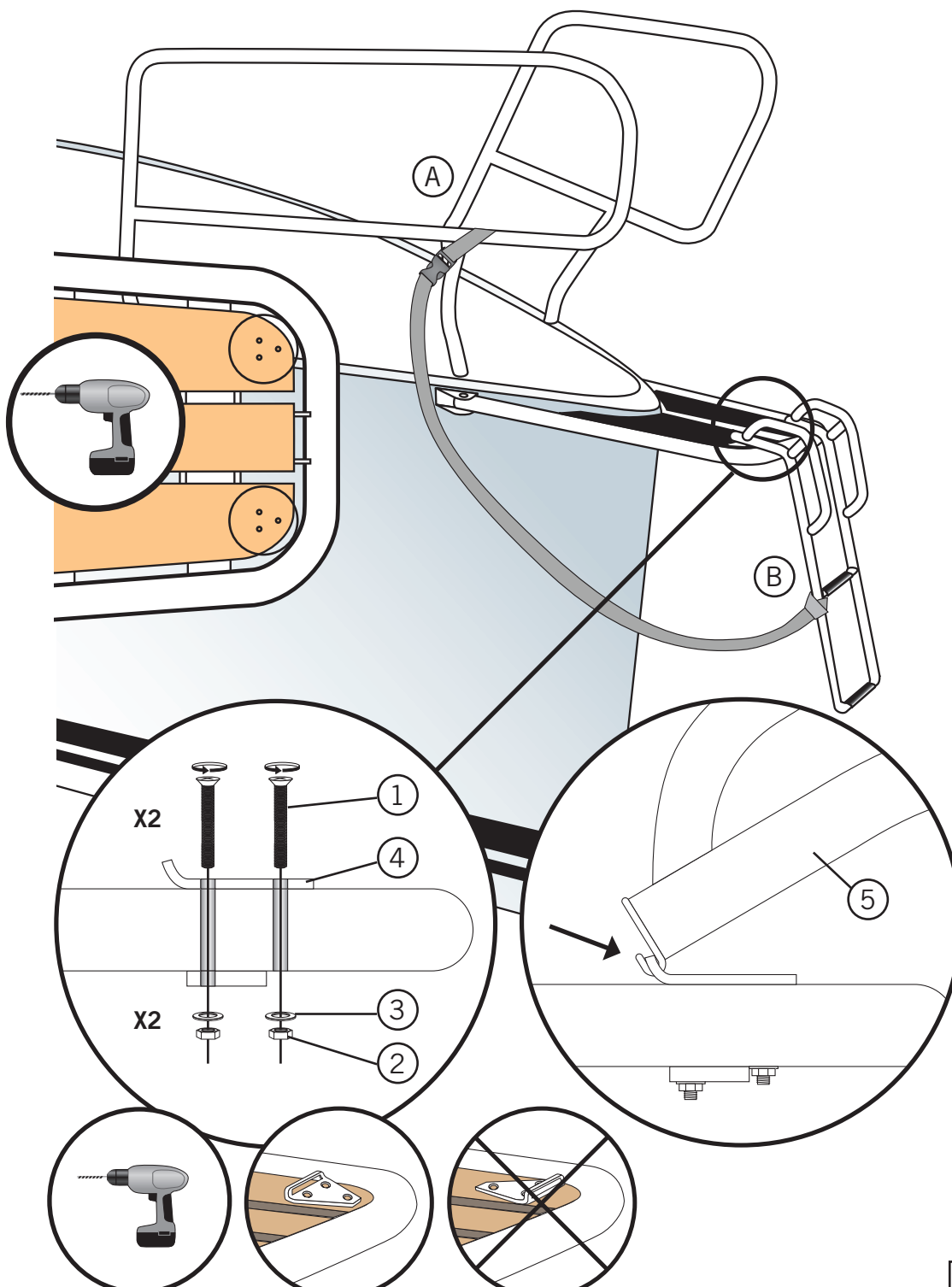
3

4

5

2

Montering/mounting:



3

B

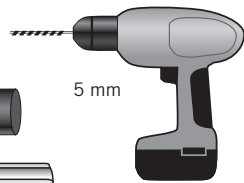
Båtsystem



BKT72-250, BKT73-250 - Mounting instructions

Båtsystem AB, Traneredsvägen 112, 426 53 Västra Frölunda, Tel: 031-69 03 80, Fax: 031-690097
www.batsystem.se, info@batsystem.se

Detta behöver du:
You will need this:



1

Innehåll:

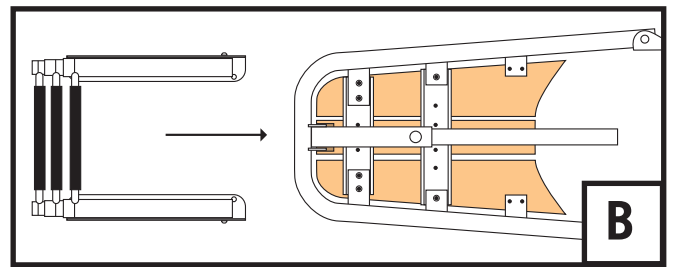
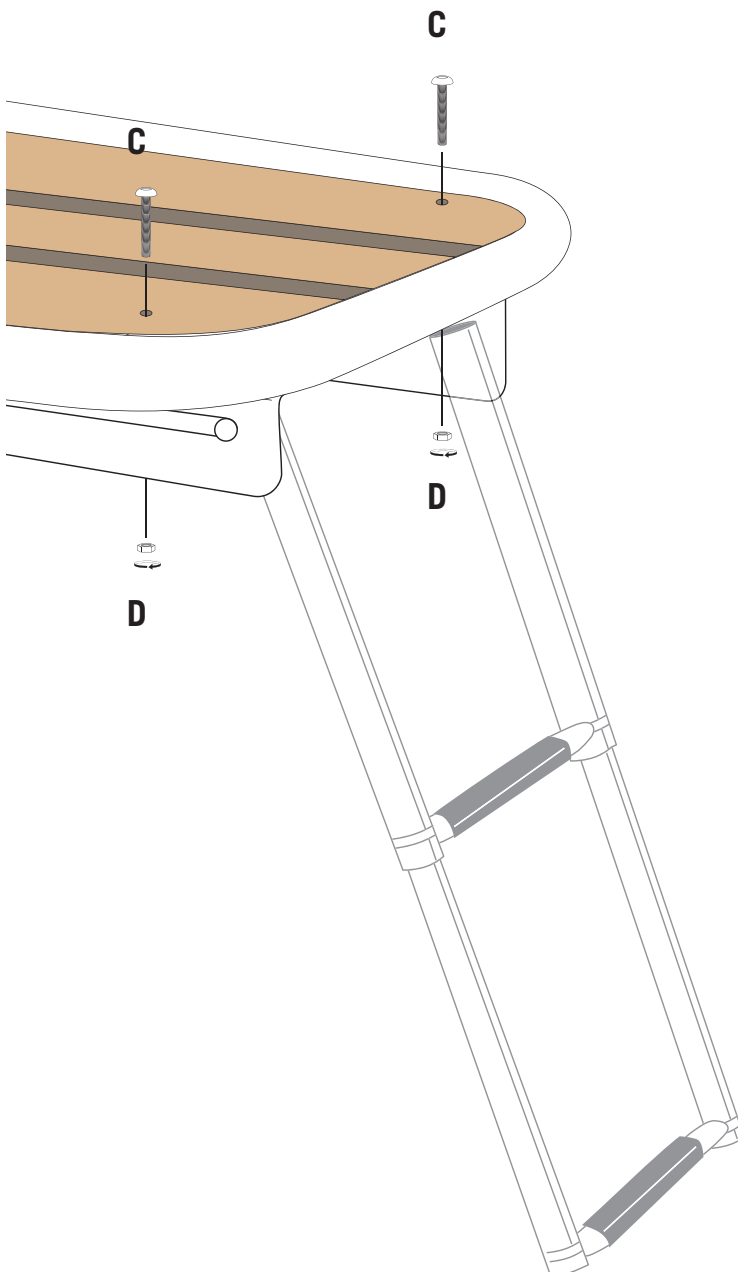


Stige / Ladder:

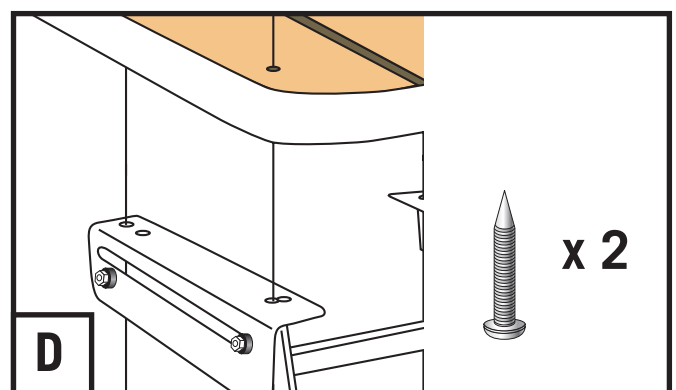
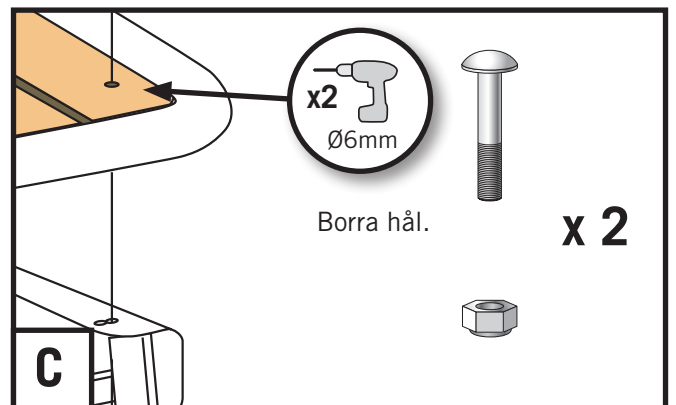
BKT72_250
BKT73-250

2

Montering/mounting:

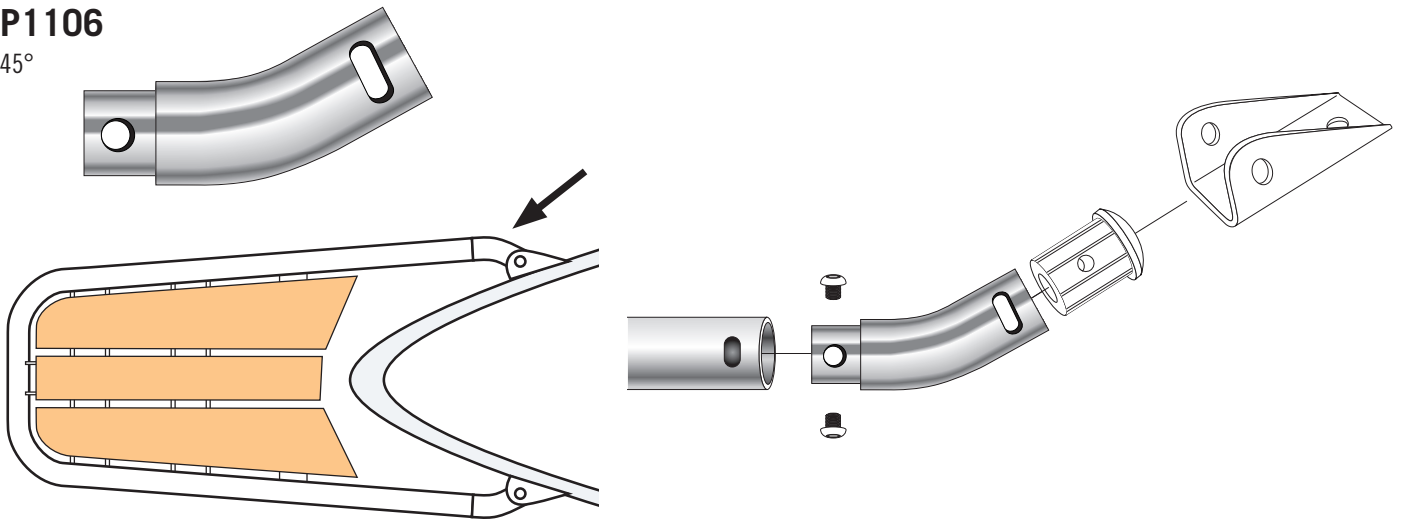


Se till att ramsidorna monteras parallellt så att inte stegen fastnar när den fälls in.



P1106

45°



1402

