

Quantum™

ASENNUSOH

Suomi (FI)

Päivämäärä: 03-2016

Dokumenttinumero: 87209-2

© 2016 Raymarine UK Limited



Raymarine®
BY  **FLIR**

Tuotemerkkeihin ja patentteihin liittyvä huomautus

Raymarine, Tacktick, Clear Pulse, Truzoom, HSB, SeaTalk, SeaTalk^{hs}, SeaTalk^{ng}, Micronet, Raytech, Gear Up, Marine Shield, Seahawk, Autohelm, Automagic ja Visionality ovat Raymarinen Belgium -yhtiön rekisteröityjä tai rekisteröimättömiä tuotemerkkejä.

FLIR, DownVision, SideVision, Dragonfly, Instalert, Infrared Everywhere ja The World's Sixth Sense ovat FLIR Systems, Inc. -yhtiön rekisteröityjä tai rekisteröimättömiä tuotemerkkejä.

Kaikki muut tässä yhteydessä mainitut tuotemerkit, tuotenimet tai yhtiöiden nimet on ilmoitettu vain tunnistamisen helpottamiseksi ja ovat vastaavien omistajiensa omaisuutta.

Tämä tuote on suojattu patenttien, mallisuojiin, haettujen patenttien tai haettujen mallisuojiin avulla.

Kohtuulliseen käyttöön liittyvä rajoitus

Voit tulostaa korkeintaan kolme tämän käyttöohjeen kopiota omaan käyttöön. Lisäkopioiden tulostaminen ei ole sallittua samoin kuin käyttöohjeen jakelu millään menetelmällä mukaan lukien kopioiden kaupallinen käyttö sekä kopioiden antaminen tai myyminen kolmansille osapuolille.

Ohjelmistopäivitykset

Tärkeää: Tarkista tuotteesi viimeisimmät ohjelmistopäivitykset Raymarinen Internet-sivuilta.

www.raymarine.com/software

Tuotteen käsikirjat

Viimeisimmät versiot sekä englanninkielisistä että muille kielille käännettyistä käsikirjoista on ladattavissa PDF-muodossa Internet-sivuilta osoitteesta www.raymarine.com.

Tarkista Internet-sivuilta että käytössäsi on viimeisin versio.

Copyright ©2016 Raymarine UK Ltd. Kaikki oikeudet pidätetään.

Sisällysluettelo

Luku 1 Tärkeitä tietoja.....	7	Luku 7 Systeemitietoihin liittyvä vianmääritys.....	41
Sertifioitu asennus	7	7.1 Tankoasennukseen liittyvät toimenpiteet	42
Lähettimen lähetystehot	7	7.2 Vianmääritys.....	44
IEEE-lausunto	8	Luku 8 Huolto.....	49
ICNIRP-ohjeet	8	8.1 Huolto	50
Suojaus veden vaikutuksia vastaan	8	8.2 Laitteen puhdistusohjeet.....	50
Vastuuvapauslauseke	8	Luku 9 Tekninen tuki	51
EMC—asennusohjeet	8	9.1 Raymarine tuotetuki ja huolto.....	52
Kompassin turvaetäisyys.....	8	9.2 Käyttöohjeet	53
Vaatimustenmukaisuusvakuutus	8	9.3 Tuotetietojen katselu	53
Liitännät muihin laitteisiin	8	Luku 10 Tekniset tiedot.....	55
Tuotteen poisto käytöstä	9	10.1 Tekniset tiedot.....	56
Takuu ja laitteen rekisteröinti	9	Luku 11 Varaosat ja tarvikkeet	57
IMO and SOLAS.....	9	11.1 Quantum Radar -tarvikkeet	58
Tutkan lisensointi.....	9	11.2 Verkkolaitteisto	58
FCC-huomautus - Tutka	9	11.3 Verkkokaapelin liitintyyppit	59
Tekninen tarkkuus.....	9	11.4 RayNet kohteeseen RayNet kaapelit ja liittimet	60
Käyttöohjeet	9	11.5 RayNet-RJ45-adapterikaapelit.....	61
Säilytä Wi-Fi-salasanasi	9		
Luku 2 Dokumentointi- ja tuotetiedot.....	11		
2.1 Dokumentointitiedot	12		
2.2 Toimituksen sisältö	13		
2.3 Quantum-kupuantennin esittely.....	13		
Luku 3 Asennuksen suunnittelu	15		
3.1 Asennuksen tarkistuslista	16		
3.2 Tarvittavat muut komponentit	16		
3.3 Monitoiminäytön yhteensopivuus.....	17		
3.4 Monitoiminäytön ohjelmistovaatimukset.....	17		
3.5 Tarvittavat työkalut	18		
3.6 Tyypilliset järjestelmät.....	18		
3.7 Tuotteen mitat.....	19		
3.8 Asennuspaikkaan liittyvät vaatimukset.....	19		
3.9 Asennusvaatimukset Quantum-malleille joissa on vain Wi-Fi-liitäntä	21		
Luku 4 Kaapelit ja liitännät (Quantum-malli jossa on RayNet)	25		
4.1 Pelkällä Wi-Fi-liitännällä varustetut Quantum-mallit.....	26		
4.2 Yleisiä kaapelointiin liittyviä ohjeita	26		
4.3 Liitäntöjen esittely	27		
4.4 Virtaliitäntä.....	30		
4.5 Verkkoliitännät	32		
Luku 5 Kaapelit ja liitännät (Quantum-malli jossa on pelkkä Wi-Fi).....	33		
5.1 Yleisiä kaapelointiin liittyviä ohjeita	34		
5.2 Virtaliitäntä.....	35		
Luku 6 Asennus.....	37		
6.1 Tutka-antennin asennus	38		
6.2 Tutka-antennin suojaus — purjeveneet.....	39		

Luku 1: Tärkeitä tietoja

Sertifioitu asennus

Raymarine suosittelee, että asennus jätetään Raymarine-yhtiön valtuuttaman asentajan suoritettavaksi. Sertifioitu asennus tuo mukanaan lisätakuuehtojen edut. Jos tarvitset lisätietoja, ota yhteys Raymarine-jälleenmyyjään ja tutustu tuotteen mukana lähetettyyn erilliseen takuutodistukseen.



Varoitus: Tuotteen asennus ja käyttö

- Tämä tuote tulee asentaa ja sitä tulee käyttää toimitettujen ohjeiden mukaisesti. Ohjeiden noudattamatta jättäminen saattaa aiheuttaa henkilövahingon vaaran, aluksen vaurioitumisriskin ja/tai aiheuttaa laitteen suorituskyvyn huonontumisen.
- Raymarine suosittelee, että asennus jätetään Raymarine-yhtiön valtuuttaman asentajan suoritettavaksi. Sertifioitu asennus tuo mukanaan lisätakuuehtojen edut. Jos tarvitset lisätietoja, ota yhteys Raymarine-jälleenmyyjään ja tutustu tuotteen mukana lähetettyyn erilliseen takuutodistukseen.



Varoitus: Potentiaalinen kipinälähde (kaasujen syttymisvaara)

Tätä tuotetta EI OLE hyväksytty käytettäväksi tiloissa, joissa voi esiintyä vaarallisia/syttyviä kaasuja tai höyryjä. ÄLÄ asenna tätä laitetta tiloihin, joissa voi olla tai joihin voi kerääntyä tai muodostua vaarallisia/syttyviä kaasuja tai höyryjä (konehuoneet, polttoainetankin sisältävät tilat jne.).



Varoitus: Positiivisesti maadoitetut järjestelmät

Älä liitä tätä laitetta järjestelmään joka on positiivisesti maadoitettu.



Varoitus: Käyttöjännite

Tämän tuotteen liittäminen ilmoitettua maksimikäyttöjännitettä suurempaan käyttöjännitteeseen saattaa aiheuttaa laitteen pysyvän vaurioitumisen. Lisätietoja käyttöjännitteestä on kohdassa *Tekniset tiedot*.



Varoitus: Virran poiskytkentä

Varmista, että aluksen jännitesyöttö on kytketty POIS PÄÄLTÄ ennen kuin ryhdyt asentamaan tätä tuotetta. ÄLÄ liitä tai irrota laitetta jännitesyötön ollessa kytkettynä päälle ellei tässä ohjeessa nimenomaisesti toisin pyydetä tekemään.



Varoitus: Korkeat jännitteet

Tämä tuote saattaa sisältää korkeita jännitteitä. ÄLÄ poista laitteen suojakuoria tai muutoin yritä päästä käsiksi laitteen sisällä oleviin osiin, ellei tässä ohjeessa nimenomaisesti toisin pyydetä tekemään.



Varoitus: Radiotaajuussäteilyyn liittyvä vaara

Tutka-antenni lähettää mikroaaltotaajuuksista sähkömagneettista säteilyä, joka voi olla haitallista erityisesti silmille. ÄLÄ katso tutka-antenniin lähietäisyydeltä. Varmista, että ihmiset eivät ole tutka-antennin lähivaikutusalueella kun tutka-antenniin kytketään virta päälle.

Turvallisuussyistä johtuen tutka-antenni on asennettava yli kannella seisovan henkilön pään korkeuden määrittämän tason, mahdollisimman etäälle miehistön oletetuista liikkumisalueista.



Varoitus: Quantum Wi-Fi -liitäntä

Asennuksen aikana ongelmana on usein rakenteita, jotka estävät Wi-Fi-signaalin etenemisen. Ennen kuin käytät tutkaa navigointiin, varmista että olet testannu Wi-Fi-liitännän toiminnan avomerellä ja etäällä muista aluksista ja rakenteista.

Huomautus: Huolto ja ylläpito

Tämä tuote ei sisällä käyttäjän huollettavissa olevia osia. Kaikki huoltoon ja korjauksiin liittyvät toimenpiteet tulee jättää valtuutetun Raymarine-jälleenmyyjän tehtäväksi. Valtuuttamattoman tahon suorittama korjaus voi poistaa takuuedut.

Lähettimen lähetystehot

- Tehotiheyttä 10 W/m² ei ilmene missään kohdassa.
- Tehotiheyttä 100 W/m² ei ilmene missään kohdassa.

IEEE-lausunto

IEEE C95.1 – 2005 – Standard for Safety Levels with respect to Human Exposure to Radio Frequency Electromagnetic Fields, 3 kHz to 300 GHz.

ICNIRP-ohjeet

Oikein asennettuna ja käytettynä tämän tutkan toiminta täyttää seuraavat määräykset: "ICNIRP Guidelines 1998 - International Commission on Non-Ionising Radiation Protection: Guidelines for limiting exposure to time-varying electric, magnetic and electro-magnetic fields (up to 300 GHz) 1998".

Suojaus veden vaikutuksia vastaan

Veden laitteen sisään pääsyyn liittyvä vastuuvapauslauseke

Vaikka tämän tuotteen suojausluokka täyttää ilmoitetun IPX-standardin vaatimukset (kts. tuotteen *Tekniset tiedot*), vettä voi päästä laitteen sisään ja laite voi vaurioitua, mikäli laite altistetaan painepesulle. Raymarine ei myönnä takuuta painepesulle altistetuille laitteille.

Vastuuvapauslauseke

Raymarine ei takaa, että tämä tuote olisi täysin vapaa virheistä tai että se on yhteensopiva sellaisten tuotteiden kanssa, jotka on valmistanut joku muu henkilö tai taho kuin Raymarine.

Raymarine ei vastaa vahingoista tai vaurioista, jotka aiheutuvat käyttäjän kyvyttömyydestä tai osaamattomuudesta tämän laitteen käyttöön liittyen, laitteen yhteistoiminnasta muiden valmistajien kanssa tai laitteen hyödyntämisessä kolmannen osapuolen tuottamissa karttatiedoissa tai muissa tiedoissa olevien virheiden johdosta.

EMC—asennusohjeet

Raymarine—laitteet ja —varusteet täyttävät laitteiden välisiä sähkömagneettisia häiriöitä minimoivien soveltuvien sähkömagneettiseen yhteensopivuuteen (Electromagnetic Compatibility, EMC) liittyvät säädökset. Mainittujen säädöksen tavoitteena on minimoida laitteiden väliset ja laitteiden suorituskykyä heikentävät häiriöt.

Laitteiden ohjeiden mukainen asennus on perusedellytys sille, että EMC-suorituskykyä ei vaaranneta.

Huom: Alueilla joilla esiintyy voimakkaita EMC-häiriöitä saattaa ilmetä jonkin verran häiriöitä tuotteen toiminnassa. Mainituissa tapauksissa tuotteen ja häiriölähteen välistä etäisyyttä tulee lisätä mahdollisimman suureksi.

Optimaalisen EMC-suorituskyvyn aikaansaamiseksi suosittelemme seuraavia toimenpiteitä:

- Raymarine—laitteet ja laitteisiin liittyvät kaapelit

- Vähintään 1 m (3 jalan) etäisyys lähettävistä laitteista tai kaapeleista joissa kulkee RF-signaaleita (esim. VHF-radiot, -kaapelit ja -antennit). SSB-radioiden tapauksessa etäisyyden tulee olla vähintään 2 metriä (7 jalkaa).

- Yli 2 m (7 jalan) etäisyys tutkasäteestä. Tutkasäteen keilan voidaan normaalisti olettaa ulottuvan 20 astetta tutka-antennin ylä- ja alapuolelle.

- Tuotteen virransyöttö tulee toteuttaa erillisen akun, ei käynnistysakun kautta. Tämä on tärkeää jotta ei-toivotut reaktiot ja tietojen menetykset voidaan eliminoida moottorin käynnistyksen yhteydessä.
- Liitännät toteutetaan käyttämällä Raymarine-yhtiön määrittämiä kaapeleita.
- Kaapeleita ei katkaista tai jatketa, ellei asennusohjeissa erikseen anneta ohjetta mainituista toimenpiteistä.

Huom: Mikäli veneen rakenteet estävät jonkin edellä mainitun suosituksen vaatimuksien täyttämisen, varmista kuitenkin että eri sähkölaitteiden keskinäiset etäisyydet ovat mahdollisimman suuret jolloin saat aikaan parhaan mahdollisen EMC-suorituskyvyn koko asennukselle.

Kompassin turvaetäisyys

Estä ei-toivotut aluksen magneettikompassiin kohdistuvat häiriöt varmistamalla, että kompassin ja laitteen välillä on riittävä välimatka.

Kun valitset sopivaa asennuskohdetta tuotteelle pyri varmistamaan riittävä välimatka näytön ja kaikkien kompassien ja kompassianturien välillä. Tyypillisesti välimatkan tulee olla vähintään 1 metri (3 jalkaa) kaikkiin suuntiin. Joidenkin pienempien alusten tapauksessa mainitun vaatimuksen täyttäminen voi osoittautua mahdottomaksi. Näissä tapauksissa asennuspaikan valinnassa tulee varmistaa, että tuote ei virta päälle kytkettynä vaikuta kompassin toimintaan.

Vaatimustenmukaisuusvakuutus

Raymarine UK Ltd. vakuuttaa, että tämä tuote täyttää oleelliset R&TTE directive 1999/5/EC -direktiivin vaatimukset.

Alkuperäinen vaatimustenmukaisuusvakuutus on luettavissa asianomaisilta tuotesivuilta Internet-sivuilta osoitteessa www.raymarine.com.

Liitännät muihin laitteisiin

Tarve muiden kuin Raymarine-yhtiön valmistamien kaapeleiden suojaamiseen ferriittien avulla.

Mikäli Raymarine-laite liitetään muihin laitteisiin kaapeleilla, jotka eivät ole Raymarine-yhtiön valmistamia, häiriönpoistoferriitti on AINA asennettava siihen päähän kaapelia, joka on lähempänä Raymarine-laitetta.

Tuotteen poisto käytöstä

Tämä tuote on poistettava käytöstä WEEE-direktiivin ohjeiden mukaisella tavalla.



WEEE-direktiivi (Waste Electrical and Electronic Equipment) edellyttää elektronisten tuotteiden kierrätystä.

Takuu ja laitteen rekisteröinti

Rekisteröi Raymarine-tuotteen omistussuhde vieraillemalla Internet-sivuilla osoitteessa www.raymarine.com.

Rekisteröimällä tuotteen voit hyödyntää täydet takuehdot. Laitteen pakkaus sisältää viivakooditarran joka sisältää laitteen sarjanumeron. Tarvitset sarjanumeron rekisteröidäksesi tuotteen Internet-sivujen kautta. Säilytä tarra myöhempää käyttöä varten.

IMO and SOLAS

Tässä manuaalissa kuvattu laite on tarkoitettu käytettäväksi vain huviveneissä sekä työveneissä, jotka eivät kuulu IMO:n (International Maritime Organization) tai SOLAS:ksen (Safety of Life at Sea) säädöksiin.

Tutkan lisensointi

Tämän tutkan asennus ja käyttö saattaa edellyttää laitteeseen, käyttäjään tai alukseen liittyvää käyttölisenssiä. Suosittelemme paikallisten ja kansallisten määräysten tarkistamista. Ongelmatapauksissa ota yhteys Raymarine-jälleenmyyjään.

FCC-huomautus - Tutka

Tähän laitteeseen liittyvät muutokset tai muokkaukset joihin ei ole saatu Raymarine-yhtiöltä etukäteen pyydettyä ja saatua kirjallista lupaa saattaa aiheuttaa vaatimustenmukaisuuden vaarantumisen suhteessa FCC-sääntöihin ja siten poistaa käyttäjän oikeuden käyttää laitetta.

Tekninen tarkkuus

Parhaan tietämyksemme mukaan tässä dokumentissa olevat tiedot tuotantohetkellä olivat virheettömät. Raymarine ei kuitenkaan voi vastata mahdollisista epätarkkuuksista tai puutteista. Jatkuvan tuotteiden kehitykseen liittyvän tuotepolitiikkamme takia tuotteiden ominaisuuksissa voi tapahtua muutoksia ilman ennakoilmoitusta. Edellisen seurauksena Raymarine ei vastaa mahdollisista tämän dokumentin ja tuotteen ominaisuuksien välisistä eroista. Varmista että käytössäsi on uusimmat versiot tuotteen

dokumentoinnista tarkistamalla saatavissa oleva dokumentointi Raymarine-yhtiön Internet-sivuilta osoitteesta www.raymarine.com.

Käyttöohjeet

Tarkemmat käyttöohjeet löytyvät näytön mukana toimitetusta käsikirjasta.

Säilytä Wi-Fi-salasanasi

Voidaksesi liittyä tutkaan Wi-Fi-liitännän kautta (langattomasti), sinun tulee tietää laitteen **SSID** ja **Salasana**.

Sekä SSID-tunnus että salasana toimitetaan tutka-antennin pakkauksessa, laitteen alapuolella olevassa sarjanumerotarrassa että pakkauksessa olevien ylimääräisten sarjanumerotarrojen mukana. On ehkä hyödyllistä kirjata tiedot muistiin varmaan talteen myöhempää tarvetta varten. Säilytä myös tutka-antennin pakkaus mahdollista myöhempää käyttötarvetta varten.

Luku 2: Dokumentointi- ja tuotetiedot

Luvun sisältö

- [2.1 Dokumentointitiedot sivulla 12](#)
- [2.2 Toimituksen sisältö sivulla 13](#)
- [2.3 Quantum-kupuantennin esittely sivulla 13](#)

2.1 Dokumentointitiedot

Tämä käyttöohje sisältää tärkeitä Raymarine-tuotteeseen liittyviä tietoja.



Dokumentin sisältämät tiedot auttavat sinua:

- suunnittelemaan asennuksen ja varmistamaan siitä, että käytettävissä ovat kaikki tarvittavat osat;
- asentamaan ja liittämään tuotteesi osaksi laajempaa yhteenliitettyä merielektroniikkajärjestelmää;
- suorittamaan vianhakuun liittyviä toimenpiteitä ja ottamaan yhteyttä tekniseen tukeen tarvittaessa.

Tämän ja muita Raymarinen tuotedokumentteja voit ladata PDF-muodossa Internet-osoitteesta www.raymarine.com.

Soveltuvat tuotteet

Tämä dokumentti liittyy seuraaviin tuotteisiin:

	Tuotenumero	Nimi	Tuotekuvaus
	E70210	Quantum™ Q24C -tutka-antenni	Quantum™ -tutka-antenni jossa on RayNet- ja Wi-Fi-liittimet. Mukana 10 m virtakaapeli.
	E70344	Quantum™ Q24W -tutka-antenni	Quantum™ -tutka-antenni jossa on vain Wi-Fi-liitäntä. Mukana 10 m virtakaapeli.

Erityistarjoukset ja laitepaketit

Raymarine saattaa ajoittain tarjota tiettyjä tuotteita paketteina tai kampanjatarjouksina.

Mainitut paketit voivat sisältää lisävarusteita kuten kaapeleita ja näiden tuotteiden tuotenumerot ovat yleensä muotoa Txxxxx. Mainituille paketeissa toimitettaville malleille on usein tyypillistä se, että niiden tuotenumerot saattavat poiketa hieman tässä käyttöohjeessa mainituista tuotenumeroista. Paketeissa toimitettavat keskeiset laitteet ja niiden ominaisuudet ovat kuitenkin samat kuin tässä käyttöohjeessa kuvatut. Varmistaaksesi sen, että käytössäsi on oikea tuotteeseen liittyvä dokumentaatio, toimi seuraavasti:

- Käytä tuotteen perustuotenumeroa, joka löytyy tuotteen takaosassa tai pohjassa olevasta tarrasta tai Raymarine-monitoiminäyttöjen tapauksessa Diagnostiikka-sivun kautta. Varmista, että numero vastaa sitä joka on luetteloitu "Liittyvät tuotteet" osiossa tuotteen dokumentaatioissa.
- Vaihtoehtoisesti, ota yhteys jälleenmyyjään ja pyydä lisätietoja. Voi olla että sinun täytyy ilmoittaa tuotteen sarjanumero, joka löytyy tuotteen

pakkauksesta sekä laitteen takana tai pohjassa olevasta tarrasta.

Dokumentin piirustukset

Tuotteesi voi poiketa jossain määrin tässä dokumentissa kuvatuista kuvista, tuotemallista ja valmistusajankohdasta riippuen.

Kaikki kuvat ovat vain ohjeellisia.

Tuotteen dokumentaatio

Tuotteeseen on saatavissa seuraavia dokumentteja.

Kuvaus	Tuotenumero
Quantum™-kupuantennin asennusohjeet Quantum™-kupuantennin asennus ja liitäntä osaksi laajempaa merielektroniikkajärjestelmää.	87209 / 88055
Quantum™-kupuantennin asennussapluuna Asennuskaavio Quantum™-kupuantennin pinta-asennukseen.	87257
LightHouse™-monitoiminäytön käyttöohjeet Kuvaa tutkasovelluksen käytön uusien a Series - , c Series - , e Series - , eS Series - ja gS Series -monitoiminäyttöjen avulla.	81360

Käyttöohjeet

Tarkemmat käyttöohjeet löytyvät näytön mukana toimitetusta käsikirjasta.

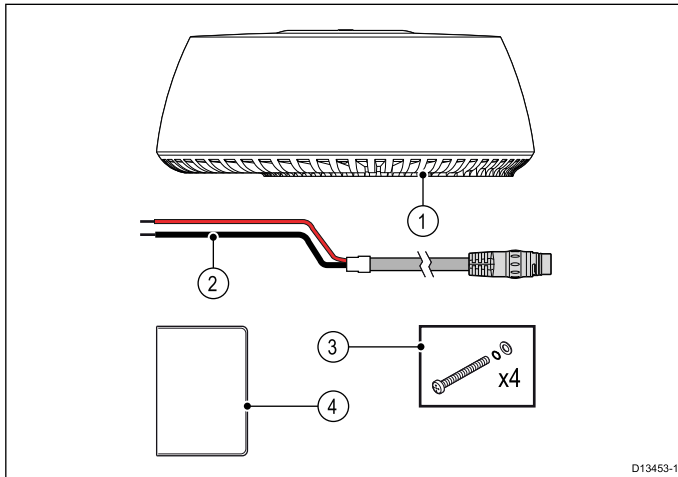
LightHouse-monitoiminäytön käyttöohjeet

Voit avata monitoiminäyttösi käyttöohjeen mukaan lukien 'Pikaohje' ja 'Järjestelmän tarkistukset' käyttämällä Kotisivun Käyttöohje-kuvaketta.

	LightHouse-käyttöohje (81360) on myös ladattavissa Raymarinen Internet-sivuilla osoitteesta: www.raymarine.com/manuals
--	---

2.2 Toimituksen sisältö

Laitteen mukana toimitetaan seuraavat osat.

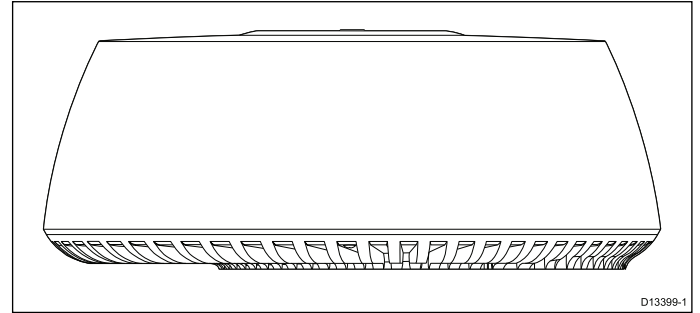


Kohde	Kuvaus	Määrä
1	Quantum™ -kupuantenni.	1
2	10 m (32,8 jalkaa) virtakaapeli	1
3	M8-asennuspultit jousialuslevyillä ja litteillä aluslevyillä	4
4	Dokumentointipakkaus (mukana asennussapluuna)	1

Huom: Quantum™-mallin mukana toimitettavien lisävarusteiden ja osien luettelo saattaa vaihdella tässä kuvatusta. Huomaa, että Raymarine saattaa ajoittain tarjota tiettyjä laitteita erikoispaketteina tai kampanjatarjouksien, joihin voi sisältyä tässä dokumentissa mainitsemattomia peruslaitetoimituksiin sisältymättömiä tuotteita. Lisätietoja kohdassa [Erityistarjoukset ja laitepaketit](#).

2.3 Quantum-kupuantennin esittely

Quantum™-kupuantenni on kompakti ja täysin puolijohdepohjainen tutka-antenni, jossa hyödynnetään CHIRP-pulssikompressiotekniikkaa mikä parantaa kantamaan liittyvää erotuskykyä ja jossa on asennusta yksinkertaistava langaton Wi-Fi-liitäntä. Yhdessä yhteensopivan monitoiminäytön kanssa Quantum™-kupuantenni tarjoaa karttamaisen näkymän aluksen ympäristöstä ja edesauttaa muiden alusten, poijujen ja muiden kohteiden kuten rantaviivojen ja mäkien tunnistamista.



Quantum™-kupuantennilla on seuraavat ominaisuudet:

- Puolijohdeteknologia (ei magnetronia), parempi hyötysuhde ja lyhyempi käynnistysaika.
- Kantama maks. 24 mpk (asennuskorkeudesta riippuen).
- CHIRP-pulssikompressio parantaa kohteiden erotuskykyä ja vähentää taustakohinaa.
- Dataliitäntä Wi-Fi:n (vain E70210) tai Raynet-kaapelin avulla.
- Tutkakuvan näyttö ja hallinta Raymarine-monitoiminäytön kautta.
- 24 RPM kierrosnopeus.
- Matala tehonkulutus.
- Käyttöjännite 12 V tai 24 V.
- Suojausluokka IPX 6.

Useampi Quantum-tutka-antenni

Yhdellä kertaa samassa verkossa voi käyttää vain yhtä (1) Quantum™-tutka-antennia.

Jos alukseen on asennettu useampi kuin yksi Quantum™-tutka-antenni ja haluat käyttää niitä samanaikaisesti, tutka-antenneihin liitettyjä monitoiminäyttöjä EI SAA liittää samaan verkkoon. Tämä pätee sekä kaapelin että langattoman yhteyden avulla liitettyjä Quantum™-tutka-antenneja.

Luku 3: Asennuksen suunnittelu

Luvun sisältö

- 3.1 Asennuksen tarkistuslista sivulla 16
- 3.2 Tarvittavat muut komponentit sivulla 16
- 3.3 Monitoiminäytön yhteensopivuus sivulla 17
- 3.4 Monitoiminäytön ohjelmistovaatimukset sivulla 17
- 3.5 Tarvittavat työkalut sivulla 18
- 3.6 Tyypilliset järjestelmät sivulla 18
- 3.7 Tuotteen mitat sivulla 19
- 3.8 Asennuspaikkaan liittyvät vaatimukset sivulla 19
- 3.9 Asennusvaatimukset Quantum-malleille joissa on vain Wi-Fi-liitäntä sivulla 21

3.1 Asennuksen tarkistuslista

Asennus sisältää seuraavat toimenpiteet:

Asennustehtävä	
1	Suunnittele asennus etukäteen
2	Kerää kaikki tarvittavat laitteet ja työkalut saataville etukäteen
3	Aseta kaikki laitteet asennuskohteiden viereen
4	Reititä kaikki kaapelit
5	Poraa tarvittavat asennusreiät ja kaapeleiden läpivientiaukot
6	Suorita kaikki liitännät kaapeleiden ja laitteiden välille
7	Kiinnitä kaikki laitteet paikoilleen
8	Kytke virta ja testaa järjestelmän toiminta

Kytkentäkaavio

Kytkentäkaavio on oleellinen osa asennustöitä. Kytkentäkaaviosta on lisäksi hyötyä myöhemmin tehtävissä järjestelmän laajennuksissa tai huoltoon liittyvissä tehtävissä. Kytkentäkaavion tulisi sisältää seuraavat tiedot:

- Kaikkien komponenttien sijainti.
- Liittimet, kaapelityypit, reitit ja pituudet.

Varoitukset ja huomautukset

Tärkeää: Ennen jatkamista, varmista että olet lukenut ja ymmärtänyt tämän dokumentin osassa [Luku 1 Tärkeitä tietoja](#) luetellut varoitukset ja huomautukset.

3.2 Tarvittavat muut komponentit

Tämä tuote toimii osana järjestelmää ja kaikkien ominaisuuksien käyttö edellyttää seuraavia lisäkomponentteja.

- Yhteensopiva Raymarine-monitoiminäyttö. Lisätietoja yhteensopivista monitoiminäytöistä on kohdassa [Yhteensopivat monitoiminäytöt](#).
- Valinnainen datakaapeli (Ei sovellu käytettäväksi vain Wi-Fi-liitännän sisältävien mallien kanssa). Lisätietoja sopivista kaapeleista ja adaptereista olemassa oleviin kaapeliasennuksiin on kohdassa [Luku 11 Varaosat ja tarvikkeet](#). (Quantum™-tutka-antenni sisältää Wi-Fi-yhteyden ja sitä voidaan käyttää ilman kiinteää datakaapelia).

Käyttöohjeet

Tarkemmat käyttöohjeet löytyvät näytön mukana toimitetusta käsikirjasta.

Säilytä Wi-Fi-salasanasi

Voidaksesi liittyä tutkaan Wi-Fi-liitännän kautta (langattomasti), sinun tulee tietää laitteen **SSID** ja **Salasana**.

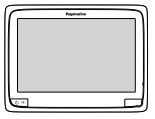
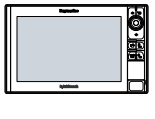
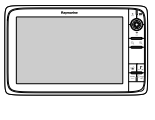
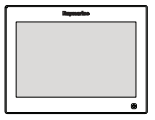
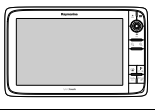
Sekä SSID-tunnus että salasana toimitetaan tutka-antennin pakkauksessa, laitteen alapuolella olevassa sarjanumerotarrassa että pakkauksessa olevien ylimääräisten sarjanumerotarrojen mukana. On ehkä hyödyllistä kirjata tiedot muistiin varmaan talteen myöhempää tarvetta varten. Säilytä myös tutka-antennin pakkaus mahdollista myöhempää käyttötarvetta varten.

3.3 Monitoiminäytön yhteensopivuus

Yhteensopivat monitoiminäytöt

Tämä tuote on yhteensopiva vain LightHouse™-käyttöjärjestelmällä varustettujen Raymarine-monitoiminäyttöjen kanssa.

LightHouse™ MFD:t

	Tuotemallit		Tuotemallit
	a Series		eS Series
	c Series		gS Series
	e Series		

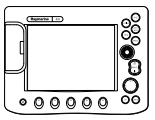
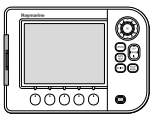
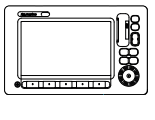
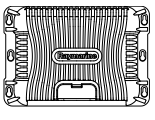
Monitoiminäytöt ilman Wi-Fi-liitäntää

E70076 (a65) ja E70077 (a67) a Series LightHouse™-monitoiminäytöissä EI ole Wi-Fi-liitäntöjen tukea. Nämä näytöt EIVÄT ole yhteensopivia vain Wi-Fi-liitettävien tuotteiden kanssa.

Ei-yhteensopivat monitoiminäytöt

Tämä tuote EI OLE yhteensopiva seuraavien perinteisten Raymarine-monitoiminäyttöjen kanssa.

Perinteiset MFD:t

	Tuotemallit		Tuotemallit
	C-Series Classic C70, C80, C120		A-Series Classic A50, A50D, A57D, A70, A70D
	E-Series Classic E80, E120		
	C-Series Widescreen C90W, C120W, C140W		G-Sarjan GPM400
	E-Series Widescreen E90W, E120W, E140W		

3.4 Monitoiminäytön ohjelmistovaihtimukset

Tämän tuotteen käyttö edellyttää, että Raymarine LightHouse™-käyttöjärjestelmällä varustetun MFD:n ohjelmistoversio on LightHouse™ 16 tai uudempi.

Huom: Voit ladata uusimman monitoiminäyttöohjelmiston Internet-sivuilta osoitteesta www.raymarine.com/software.

Huomautus: Ohjelmistopäivityksien asennus

Asiakas suorittaa ohjelmistopäivitykset omalla vastuullaan. Ennen päivityksen aloittamista varmista, että olet varmuuskopioinut mahdolliset tärkeät tietosi.

Varmista, että laitteen virransyöttö toimii luotettavasti koko ohjelmistopäivityksen ajan ja että lataustoiminto ei pääse keskeytymään.

Epätäydellisten ohjelmistopäivityksien aiheuttamat vauriot eivät kuulu Raymarine myöntämän takuun piiriin.

Lataamalla ohjelmistopäivityspaketin hyväksyt samalla tässä mainitut ehdot.

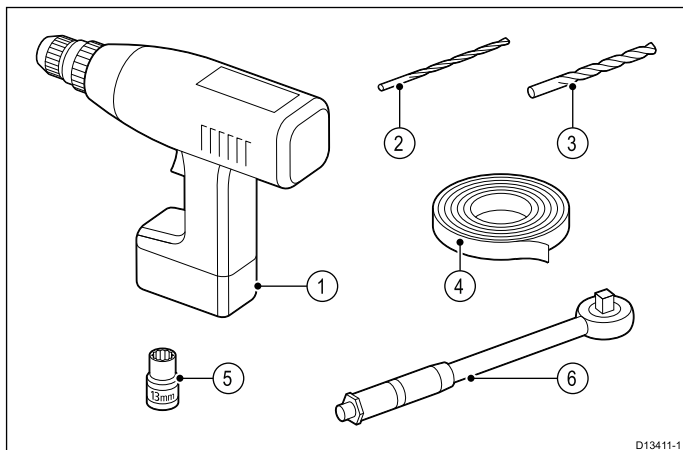
Ohjelmistopäivitykset

Laitteen ohjelmisto on päivitettävissä.

- Raymarine julkistaa tuotteen ominaisuuksia ja suorituskykyä parantavia ohjelmistopäivityksiä säännöllisesti.
- Voit päivittää tuotteen ohjelmiston tuotteeseen liitetyllä yhteensopivalla monitoiminäytöllä.
- Lisätietoja viimeisimmistä ohjelmistopäivityksistä sekä ohjelmistoon päivitykseen liittyvät ohjeet löytyvät Internet-sivuilta osoitteesta www.raymarine.com/software/.
- Jos olet epävarma oikeasta päivitystavasta ota yhteys jälleenmyyjään tai Raymarine tekniseen tukeen.

3.5 Tarvittavat työkalut

Tuotteen asennuksessa tarvitaan seuraavia työkaluja:



D13411-1

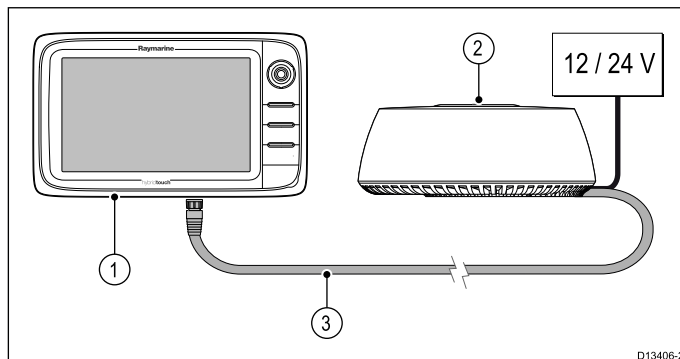
Kohde	Tuotekuvaus	Määrä
1	Sähköpora	1
2	3 mm poranterä	1
3	10 mm poranterä	1
4	Eristysnauha	1
5	13 mm hylsyavain	1
6	Momenttiavain	1

3.6 Tyypilliset järjestelmät

Huom: Seuraavat kuvat esittävät tyypilliseen järjestelmään liitettävissä olevia eri tuotteita. Nämä järjestelmät ovat vain esimerkkejä ja voivat poiketa omasta suunnitellusta järjestelmästäsi.

- Lisätietoja tuotteiden liittämistä on Quantum-malliisi liittyvässä kohdassa kappaleessa *Kaapelit ja liittännät*.
- Lisätietoja saatavissa olevista kaapeleista ja tarvikkeista on osassa [Luku 11 Varaosat ja tarvikkeet](#).

Esimerkki: perustyyppinen tutkajajärjestelmä (johdotettu dataliitäntä)

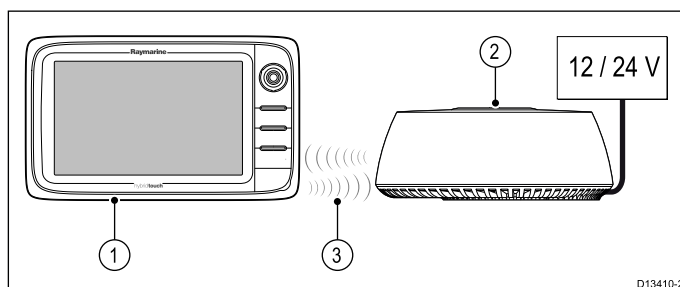


D13406-2

Huom: Tämä esimerkki EI ole sovellettavissa pelkän Wi-Fi-liitäntään sisältävään Quantum™-malliin.

Kohde	Kuvaus
1	Monitoiminäyttö
2	Quantum™ -kupuantenni.
3	RayNet-datakaapeli.

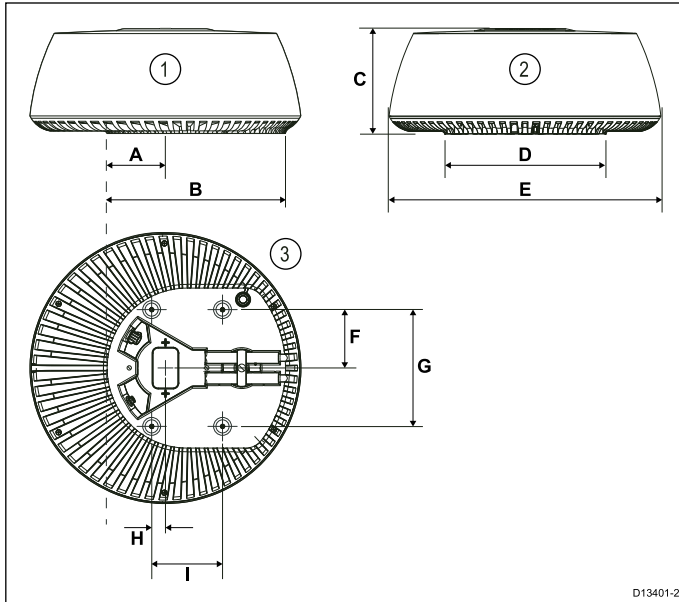
Esimerkki: perustyyppinen tutkajajärjestelmä (langaton dataliitäntä)



D13410-2

Kohde	Kuvaus
1	Monitoiminäyttö
2	Quantum™ -kupuantenni.
3	Wi-Fi-datalinkki

3.7 Tuotteen mitat

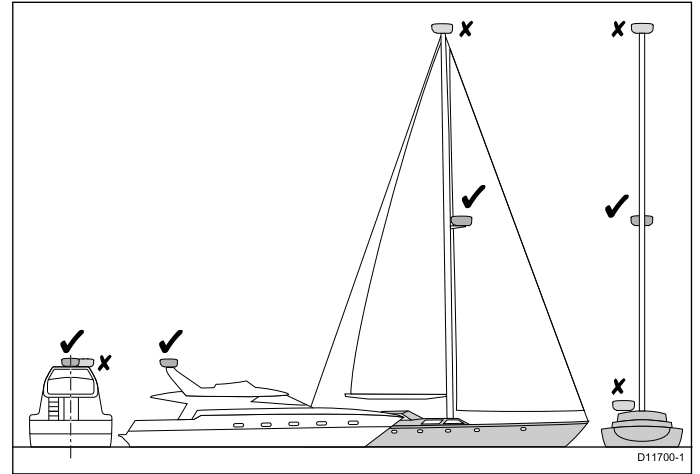


1. Tutka-antennin sivukuva.
2. Tutka-antennin kuva takaapäin.
3. Tutka-antennin kuva alapäin.

Mittaus	Mitta	Tuotekuvaus
A	116,0 mm (4,57")	Etäisyys tutka-antennin keskilinjasta asennustelineen etuosaan.
B	355,0 mm (13,98")	Etäisyys asennustelineen takaosasta asennustelineen etuosaan.
C	209,5 mm (8,25")	Tutka-antennin korkeus.
D	319,5 mm (12,58")	Asennustelineen leveys (takaosa).
E	541,0 mm (21,30")	Tutka-antennin leveys.
F	116,5 mm (4,59")	Etäisyys keskilinjasta taempaan asennusreikään.
G	233,0 mm (9,17")	Etäisyys asennusreikien välillä.
H	27,5 mm (1,08")	Etäisyys keskilinjasta etummaiseen asennusreikään.
I	141,5 mm (5,57")	Etäisyys etummaisten ja taaimmaisten asennusreikien kesken.

3.8 Asennuspaikkaan liittyvät vaatimukset

Quantum™-tutka-antennin optimaalinen korkeus tulee valita siten, että korkeus merenpinnasta tarjoaa toisaalta hyvän näköyhteyden riittävän kauas horisonttiin samalla altistamatta tutka-antennia liialliselle heilumiselle aluksen kallistuessa pituus- tai poikittaissuunnissa.



Tutka-antenni tulee asentaa myös siten, että se:

- Sijaitsee miehistön pään yläpuolella.
- Tarjoaa helpon pääsyn huolto- ja hoitotehtäviä varten.
- On mahdollisimman lähellä aluksen keskilinjaa.
- On asennettu jäykälle ja vakaalle alustalle, joka turvallisesti kestää tutka-antennin painon ja rasitukset myös kovassa merenkäynnissä.
- On etäällä kookkaista rakenteista kuten yläohjaamoista, kookkaista pakoputkista, valonheittimistä, sireeneistä, mastoista jne. (lisätietoja kohdassa [Katvealueet ja valekaiut](#)).
- Sijaitsee etäällä lämmönlähteistä ja pakokaasuista.
- Sijaitsee vähintään 1 m (3 jalan) etäisyydellä magneettikompassista ja muista tutka-antenneista.

Katvealueet ja valekaiut

Tutka-antenni pitää asentaa etäälle kookkaista rakenteista ja laitteista kuten valonheittimistä, savutorvista, äänimerkinantolaitteista ja mastoista. Mainitun tyyppiset kohteet voivat aiheuttaa varjostumia sekä valekaiuja. Jos esimerkiksi asennat tutka-antennin mastoon, muista kohteista muodostuvat kaiut saattavat heijastua mastosta. Myös märät purjeet saattavat aiheuttaa varjostumia (katveja), joten tutkan suorituskyky saattaa heikentyä sateella. On tärkeää välttää erityisesti varjostumia erityisesti keulan lähellä. Tutka-antennin nostaminen ylemmäs tai laskeminen alemmas saattaa edesauttaa vähentämään näitä vaikutuksia.

Esteiden takana olevissa katvealueissa tutkasäteen intensiteetti on normaalia pienempi. Jos tutkasignaalin keilan teho on liian pieni, kohteesta ei ehkä saada kaikusignaalia lainkaan. Tämä voi tapahtua myös lähietäisyyksillä. Tästä syystä

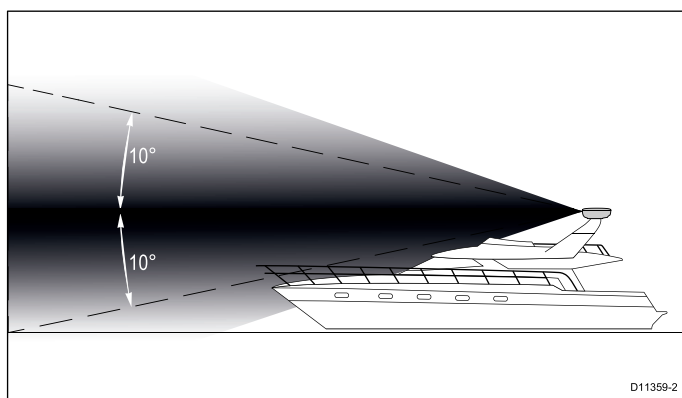
mahdollisten katvealueiden leveys (asteina) sekä suhteellinen suunta tulee määrittää asennuksen yhteydessä.

Voit käyttää monitoiminäyttöä selvittääksesi katvealueet tai valekaiut. Esimerkiksi, voit käyttää merenkäynnin välkettä (aaltovälkettä) apuna kun haluat selvittää sokeiden kaarien (alueiden) olemassaolon. Tutkanäytöllä näkyvät pimeät alueet ilmaisevat mahdolliset katvealueet. Selvitetyt katvealueet tulee merkitä selkeästi tutkanäytön viereen ja tutkan käyttäjiä tulee tiedottaa katvealueista.

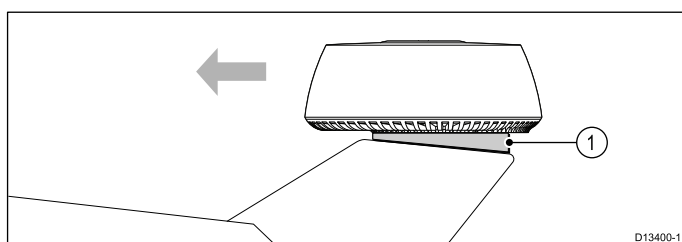
Tutka-antennin asennuskulma

Varmista, että tutka-antennin pyörimistaso on saman suuntainen merenpinnan tason kanssa.

Tutka-antennin säteen keila on noin 20° leveä pystysuunnassa, mikä tuottaa hyvän kohteen tunnistuskyvyn myös silloin, kun alus kallistuu pituus- ja sivusuunnissa.



Plaanaavien ja joissakin tapauksissa myös joidenkin uppoumarunkoisten alusten keula voi tietyissä tapauksissa nousta ylös tyypillisillä matkanopeuksilla. Tämä saattaa nostaa tutka-antennin pääkeilan kulmaa jolloin erityisesti lähellä olevien kohteiden tunnistus vaikeutuu. Tämä tapahtuu asettamalla sopivan paksuinen ja muotoinen kiila tai tarvittava määrä sopivan tyyppisiä aluslevyjä jalustan ja asennuspinnan väliin. Tämä tapahtuu asettamalla sopivan paksuinen ja muotoinen kiila tai tarvittava määrä sopivan tyyppisiä aluslevyjä jalustan ja asennuspinnan väliin siten, että tutka-antennin säteen keila tulee saman suuntaiseksi merenpinnan tason kanssa kun alus kulkee normaalia matkanopeutta.



Kohde	Kuvaus
1	Kiila tai aluslevyt

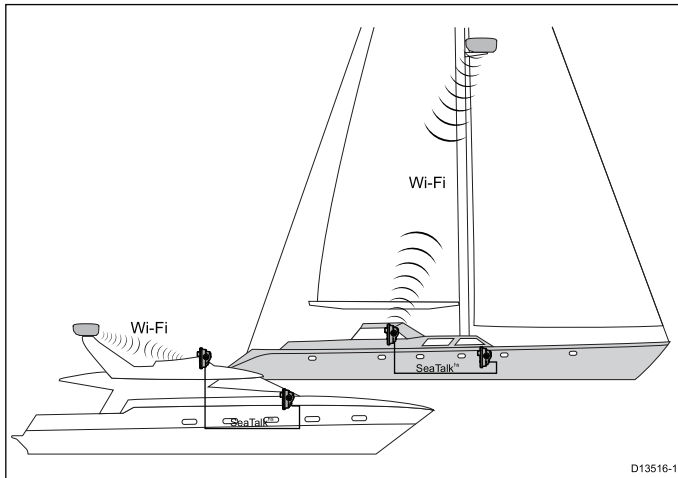
Useampi tutka-antenni — sijoitteluvaatimukset

Tärkeitä tutka-antennien sijoitteluun liittyviä vaatimuksia kun samaan alukseen asennetaan useampia tutka-antenni.

- Tutka-antennit tulee asentaa päällekkäin siten, että pystysuuntainen välimatka on vähintään 0.5 m (1,6 jalkaa). Tämä koskee kaikkia aluksen mahdollisia asennuskohteita.
- Useamman tutka-antennin asennuksissa tutka-antennit tulee asentaa siten, että keilat eivät häiritse toisiaan pystysuunnassa.
- Kaikissa tapauksissa tulee varmistaa, että tutka-antennien keskinäinen välimatka on mahdollisimman suuri mikä minimoi mahdollisten häiriöiden todennäköisyyden.

3.9 Asennusvaatimukset Quantum-malleille joissa on vain Wi-Fi-liitäntä

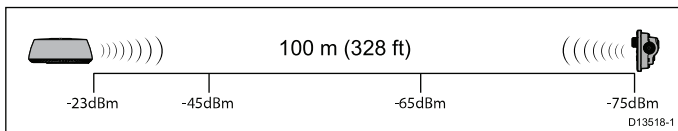
Vaikka Wi-Fi-toiminnon suorituskyky onkin testattu ja havaittu toimivaksi useissa erilaisissa asennusvaihtoehdoissa, tulee Quantum™-tutkan asennusta suunniteltaessa ottaa huomioon seuraavat vaatimukset.



Järjestelmissä joissa on useampia monitoiminäyttöjä tutka tulee liittää lähimpinä oleviin monitoiminäyttöihin tai siihen monitoiminäyttöön, johon on esteettömin näköyhteys.

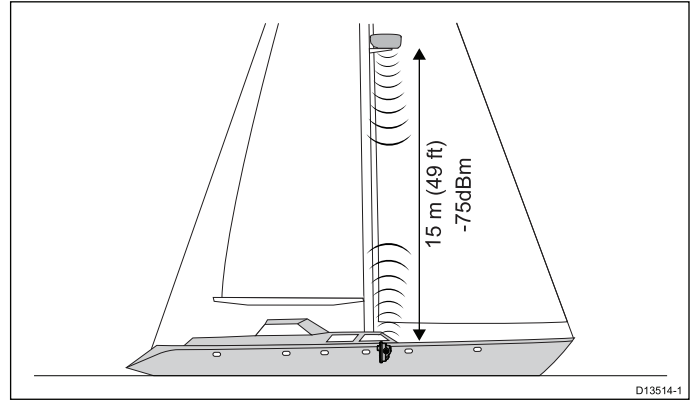
Suurin sallittu etäisyys tutka-antennin ja monitoiminäytön välillä vaihtelee ja riippuu asennusympäristöstä (esteistä ja häiriöistä).

Esimerkki 1 — Avoilma, näköyhteys optimaalisissa olosuhteissa



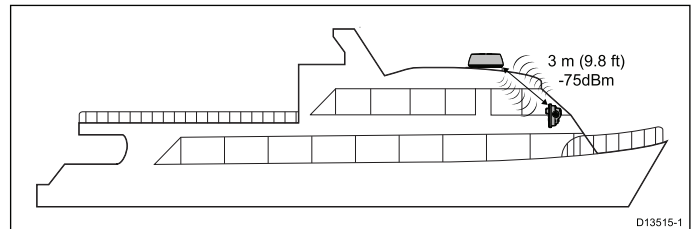
Optimaalisissa avotiloissa ja näköyhteyden ollessa esteetön luotettava yhteysetäisyys voi olla jopa 100 m (328 jalkaa). Monet eri tekijät voivat kuitenkin vaikuttaa yhteyden laatuun joten ennakkokatselmus on aina suoritettava ennen varsinaista asennusta. Luotettavan Wi-Fi-yhteyden signaalivoimakkuuden tulee olla parempi kuin -75 dBm. Mitä lähempänä nollaa signaalivoimakkuus on sitä parempi Wi-Fi-yhteyden suorituskyky on (esim. -40 dBm on parempi kuin -75 dBm). Voit määrittää signaalivoimakkuuden aiotussa asennuskohdassa käyttämällä älypuhelimesi Wi-Fi-analysaattoritoimintoa.

Esimerkki 2 — Signaalin eteneminen lasikuituisen hytin katon läpi



Yllä olevassa esimerkissä maksimietäisyys hyväksyttävällä signaalivoimakkuudella on 15 m (49 jalkaa), johtuen paksusta lasikuituisesta hyvin katosta jonka läpi signaalin on kuljettava.

Esimerkki 3 — Signaalin eteneminen paksujen rakenteiden läpi



Yllä olevassa esimerkissä maksimietäisyys hyväksyttävällä signaalivoimakkuudella on 3 m (9,8 jalkaa), johtuen metallisesta katosta jonka läpi signaalin on kuljettava.

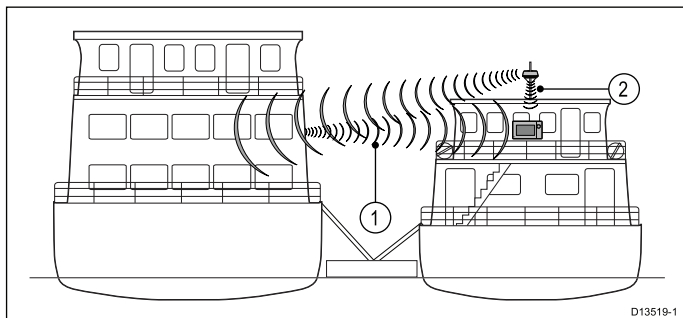
Myös näköyhteyttä rajoittavat esteet tutka-antennin ja monitoiminäytön välissä heikentävät Wi-Fi-signaalivoimakkuutta. Kunkin yksittäisen esteen vaikutus on minimaalinen mutta esteiden vaikutukset ovat kumulatiivisia. Esteet voivat olla seuraavanlaisia, vain joitakin esimerkkejä mainitaksemme:

- **Aluksen rakenteet** — Wi-Fi-suorituskyky heikentyy jos Wi-Fi-signaalin on läpäistävä aluksen laipioita tai kattorakenteita. Materiaaleista ja materiaali-paksuuksista riippuen rakenteiden vaikutukset voivat olla erittäin suuria - paksu teräksinen laipio voi estää Wi-Fi-signaalin etenemisen kokonaan.
- **Tutka-antennin asennus** — Asennustapa voi vaikuttaa suorituskykyyn, esimerkiksi asennus kiinteälle teräksiselle alustalle vaikuttaa enemmän suorituskykyyn kuin asennus palkkityypiselle alustalle.
- **Sähkölaitteet ja muut kohteet** — Mikä tahansa kohde tutka-antennin ja monitoiminäytön välissä saattaa vaikuttaa Wi-Fi-suorituskykyyn. Sähköiset, elektroniset ja sähkömagneettiset laitteet vaikuttavat enemmän kuin esimerkiksi huonekalut.
- **Monitoiminäytön asennus** — Monitoiminäytön asennus voi myös vaikuttaa Wi-Fi-suorituskykyyn, esimerkiksi jos monitoiminäyttö on asennettu teräksiseen kojelautaan.

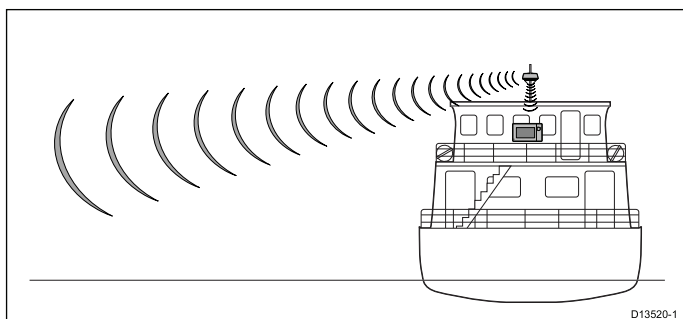
Wi-Fi-signaalien heijastuminen

Kun valikoit Quantum Radar -tutkalle sopivaa asennuspaikkaa ja kun aiot käyttää yhteystapana Wi-Fi-liitäntää on tärkeää huomioida ympäristön mahdolliset vaikutukset Wi-Fi-signaaliin. Wi-Fi-signaali heijastuu 'pomppaa' lähellä olevista kohteista mikä saattaa aiheuttaa sen että signaali etenee helpompaa reittiä pitkin jolloin yhteys vaikuttaa olevan parempi kuin se todellisuudessa onkaan ja signaali voi yhtäkkiä heiketä oleellisesti kun siirret aluksen avomerelle.

Esimerkki



1. Tässä esimerkissä Wi-Fi-signaali heijastuu lähellä olevasta aluksesta ja palaa takaisinpäin oman aluksesi komentosillan ikkunan kautta, mikä on signaalille helpompi reitti kuin metallisen kattorakenteen läpi eteneminen.
2. Tässä esimerkissä Wi-Fi-signaali heikkenee sen kulkiessa metallisen katon läpi. Tämä voi kuitenkin olla ainoa käytettävissä oleva reitti signaalille kun alus on avomerellä.



Varoitus: Quantum Wi-Fi -liitäntä

Asennuksen aikana ongelmana on usein rakenteita, jotka estävät Wi-Fi-signaalin etenemisen. Ennen kuin käytät tutkaa navigointiin, varmista että olet testannu Wi-Fi-liitännän toiminnan avomerellä ja etällä muista aluksista ja rakenteista.

Wi-Fi-sijoitteluvaatimuksia

Wi-Fi-suorituskykyyn voivat vaikuttaa useammat tekijät, joten on tärkeää että testaa Wi-Fi:n suorituskyvyn aiotussa asennuspaikassa ennen varsinaista Wi-Fi-laitteiden asennusta.

Etäisyys ja signaalivoimakkuus

Wi-Fi-laitteiden keskinäinen etäisyys tulee aina minimoida. Älä koskaan ylitä Wi-Fi-tuotteelle ilmoitettua maksimikantamaa (maksimikantama vaihtelee laitekohtaisesti).

Wi-Fi:n suorituskyky heikkenee etäisyyden funktiona joten kauempana olevien laitteiden käytettävissä oleva kaistanleveys tiedonsiirtoon on pienempi. Laitteet jotka on asennettu Wi-Fi-kantaman ääri rajoille toimivat hitaammilla yhteysnopeuksilla, jonka lisäksi yhteys saattaa katketa jolloin uudelleen liittyminen saattaa myös epäonnistua.

Näköyhteys ja esteet

Parhaan toimivuuden takaamiseksi Wi-Fi-tuotteilla tulisi olla suora esteetön näköyhteys liitettävään laitteeseen. Fyysiset esteet saattavat heikentää tai estää Wi-Fi-signaalin etenemisen.

Aluksesi rakenteilla saattaa olla vaikutusta Wi-Fi-suorituskykyyn. Esimerkiksi metallia sisältävät laipiot ja kattorakenteet saattavat tietyissä tapauksissa heikentää ja jopa estää Wi-Fi-signaalin kuulumista.

Jos Wi-Fi-signaali joutuu kulkemaan virtakaapeleita sisältävän laipion läpi on mahdollistak että Wi-Fi-signaalin laatu heikkenee.

Heijastavat pinnat kuten metallipinnat, tietyn tyyppiset lasit ja jopa peilit saattavat oleellisesti heikentää Wi-Fi-signaalien etenemistä.

häiriöt ja muut laitteet

Wi-Fi-tuotteet tulisi asentaa vähintään 1m (3 jalan) etäisyydelle seuraavista:

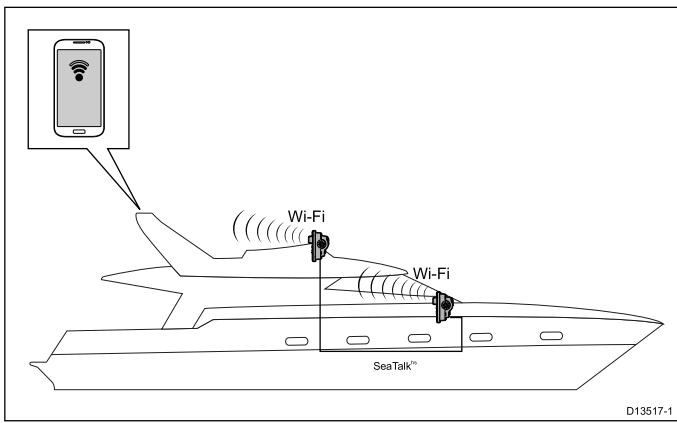
- muut Wi-Fi-laitteet
- lähettävät laitteet jotka lähettävät signaaleja samalla taajuusalueella
- muut sähköiset, elektroniset tai sähkömagneettiset laitteet jotka saattavat aiheuttaa häiriökenttiä

Myös muiden alusten ja käyttäjien Wi-Fi-laitteet saattavat aiheuttaa häiriöitä käyttämiäsi laitteiden Wi-Fi-yhteyksiin. Voit käyttää Wi-Fi-analysaattoria parhaan mahdollisen Wi-Fi-kanavan määrittämiseen (kanava jota muut eivät käytä tai jolla on vähiten muuta liikennettä).

Asennusta edeltävä kuuluvuuskartoitus — Wi-Fi Analyzer -sovellus

Ennen kuin ryhdyt asentamaan Quantum Radar -tutkaa ja jos aiot käyttää Wi-Fi-yhteyttä liitäntämenetelmänä on suoritettava Wi-Fi-signaalin riittävä voimakkuus suunnitellussa asennuskohteessa luotettavan yhteyden takaamiseksi tutka-antennin ja monitoiminäytön välillä.

On suositeltavaa käyttää kuuluvuuskartoitukseen älypuhelinia ja Wi-Fi Analyzer -sovellusta (esim. Farprocin Wi-Fi Analyzer App-sovellusta Android-laitteille).



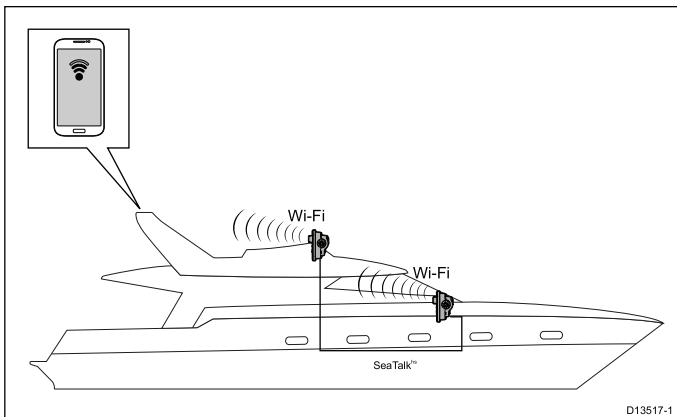
1. Asenna Wi-Fi Analyzer App älypuhelimellesi.
2. Ota käyttöön monitoiminäytön Wi-Fi-liitäntä: **(Kotisivu > Asetukset > Langaton liitäntä > Wi-Fi > Wi-Fi: Päällä)**
3. Kirjoita muistiin monitoiminäytön Wi-Fi-nimi **(Kotisivu > Asetukset > Langaton liitäntä > Wi-Fi > Wi-Fi Jako > Wi-Fi Nimi)**.
4. Siirry kohtaan johon olet ajatellut asentavasi tutka-antennin.
5. Avaa älypuhelimellesi Wi-Fi Analyzer App ja suorita käytettävissä olevien Wi-Fi-verkkojen haku (skannaus).
6. Tarkista monitoiminäytön Wi-Fi-signaalivoimakkuus aiotussa asennuspaikassa.

Luotettavan Wi-Fi-suorituskyvyn takaamiseksi signaalivoimakkuuden tulisi olla parempi kuin -75 dBm, mitä lähempänä nollaa signaalivoimakkuus on sitä parempi Wi-Fi-suorituskyky (esim. -40 dBm on parempi kuin -75 dBm).

7. Jos signaali katoaa välillä tai signaali on heikko selvitä syy, tarvittaessa käytä Wi-Fi-laitteiden sijoitteluohjeita apuna vianmäärityksessä.
8. Verkot joissa on useampi monitoiminäyttö toista vaiheet 2 - 7 kullekin verkkoon liitettävälle monitoiminäytölle.

Esiasennukseen liittyvä kuuluvuuskartoitus — Raymarine App

Voit myös käyttää Raymarinn App-sovelluksia (esim. **RayControl** tai **RayView**) ja määrittää Wi-Fi-yhteyden luotettavuus aiotussa asennuskohteessa.



1. Ota käyttöön monitoiminäytön Wi-Fi-liitäntä: **(Kotisivu > Asetukset > Langaton liitäntä > Wi-Fi > Wi-Fi: Päällä)**
2. Ota käyttöön 'Vain katselu' tai 'Etähallinta' Mobile Apps -valikosta: **(Kotisivu > Asetukset >**

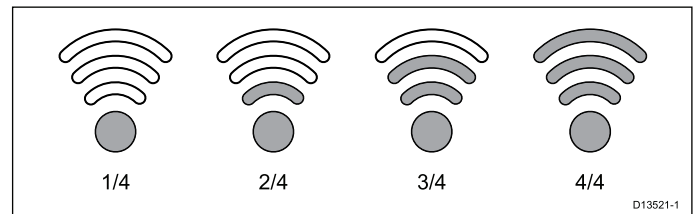
Langaton liitäntä > Wi-Fi > Wi-Fi Jako > Mobile Apps).

3. Kirjoita muistiin monitoiminäytön Wi-Fi-nimi **(Kotisivu > Asetukset > Langaton liitäntä > Wi-Fi > Wi-Fi Jako > Wi-Fi Nimi)**.
4. Siirry kohtaan johon olet ajatellut asentavasi tutka-antennin.
5. Hae käytettävissä olevat Wi-Fi-verkot älypuhelimellesi avulla.
6. Hae oman monitoiminäytösi verkko ja tarkista älypuhelimellesi ilmoittama signaalivoimakkuus kyseiselle verkolle.
7. Jos signaalivoimakkuus on hyvä avaa Raymarine Mobile App kuten **RayView** tai **RayControl** ja tarkista toiminnallisuus haluamassasi sijainnissa. Jos et havaitse mitään yhteysongelmia App-sovelluksen käytössä voit jatkaa asennusta.
8. Jos signaali katoaa välillä tai signaali on heikko selvitä syy, tarvittaessa käytä Wi-Fi-laitteiden sijoitteluohjeita apuna vianmäärityksessä.
9. Verkot joissa on useampi monitoiminäyttö: toista vaiheet 2 - 7 kullekin verkkoon liitettävälle monitoiminäytölle.

Wi-Fi-signaalivoimakkuus

Wi-Fi-signaalivoimakkuus ilmaistaan desibeli-milliwatteina (dBm). Liitetyn verkoin signaalivoimakkuus ilmaistaan yleensä graafisesti Wi-Fi-symbolin avulla.

Signaalivoimakkuusalue joka näytetään palkkinäytön yksittäisten palkkien avulla perustuu aina kunkin laitevalmistajan omaan signaalivoimakkuuden porrastukseen. Tyypillisesti ilmaistu signaalivoimakkuus on kuitenkin hyvin samankaltainen.



- **1/4** — Yhteyttä ei voida ylläpitää, ilmenee myös usein yhdessä erittäin matalan tiedonsiirtonopeuden kanssa (**LightHouse™** monitoiminäyttö: -150 dBm tai huonompi).
- **2/4** — Hetkellisiä yhteyshäiriöitä ja uudelleen yhdistymisiä, ilmenee usein matalan tiedonsiirtonopeuden kanssa (**LightHouse™** monitoiminäyttö: -80 dBm ... -149 dBm).
- **3/4** — Luotettava yhteys ja hyvä tiedonsiirtonopeus (**LightHouse™** monitoiminäyttö: -70 dBm ... -79 dBm).
- **4/4** — Luotettava yhteys, erinomainen tiedonsiirtonopeus (**LightHouse™** monitoiminäyttö: -55 dBm tai parempi).

Luku 4: Kaapelit ja liitännät (Quantum-malli jossa on RayNet)

Luvun sisältö

- 4.1 Pelkällä Wi-Fi-liitännällä varustetut Quantum-mallit sivulla 26
- 4.2 Yleisiä kaapelointiin liittyviä ohjeita sivulla 26
- 4.3 Liitännöjen esittely sivulla 27
- 4.4 Virtaliitäntä sivulla 30
- 4.5 Verkkoliitännät sivulla 32

4.1 Pelkällä Wi-Fi-liitännällä varustetut Quantum-mallit

Tärkeää: Tämä osio EI päde pelkällä Wi-Fi-liitännällä varustettuihin Quantum-malleihin. Lisätietoja tuotemallistasi on kohdassa [Luku 5 Kaapelit ja liitännät \(Quantum-malli jossa on pelkkä Wi-Fi\)](#)

4.2 Yleisiä kaapelointiin liittyviä ohjeita

Kaapelityypit ja pituudet

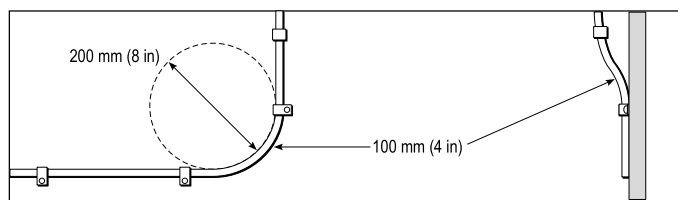
On tärkeää käyttää oikean tyyppisiä ja oikeanpituisia kaapeleita

- Ellei muuta ole mainittu, käytä vain Raymarine-yhtiön toimittamia vakiotyyppisiä kaapeleita.
- Kun käytät muita kuin Raymarine-kaapeleita, varmista, että kaapeleiden laatu ja poikkipinta-ala on sopiva. Pitemmät virransyöttökaapelit saattavat vaatia poikkipinta-alaltaan suurempia kaapeleita kaapelin pituuden aiheuttaman jännitehäviön kompensoimiseksi.

Kaapeleiden reititys

Kaapelit on reititettävä oikein suorituskyvyn optimoimiseksi ja kaapeleiden käyttöiän maksimoimiseksi.

- ÄLÄ taivuta kaapeleita liikaa. Mikäli mahdollista, varmista että taivutussäteen halkaisija on vähintään 200 mm (8") / minimi taivutussäde on vähintään 100 mm (4").



- Suojaa kaikki kaapelit fyysiseltä vahingoittumiselta ja altistumiselta kuumuudelle. Käytä kaapelikouruja tai —putkia aina kun se on mahdollista. ÄLÄ reititä kaapeleita pilssien tai oviaukkojen kautta tai liikkuvien tai kuumien kohteiden läheltä.
- Varmista kaapeleiden kiinnitys nippusiteillä tai niputuslangalla. Kierrä ylimääräinen kaapeli kiepille ja aseta suojaan sopivaan paikkaan.
- Kaapelin tai johdon kulkiessa laipion läpi tai kannen läpi on käytettävä vedenpitävää läpivientä.
- ÄLÄ reititä kaapeleita moottoreiden tai loisteputkien läheltä.

Reititä kaapelit aina mahdollisimman etäälle seuraavan tyyppisistä kohteista:

- muut laitteet ja kaapelit,
- suuria virtoja välittävistä AC- ja DC-syöttökaapeleista,
- antenneista.

Vedonpoisto

Varmista riittävä vedonpoisto. Suojaa liittimet mekaanisilta rasiuksilta ja varmista, että ne eivät voi irrota vahingossa esimerkiksi voimakkaassa merenkäynnissä.

Virtapiirien galvaaninen erottaminen

Veneissä joissa käytetään sekä AC- että DC-jännitteitä, on järjestettävä riittävä galvaaninen erotus eri järjestelmien välille:

- Käytä aina erotusmuuntajia tai erillistä invertteriä, jos syötät tehoa PC-tietokoneeseen, prosessoreihin, näyttöihin tai muihin herkkiin elektroniisiin laitteisiin tai mittareihin.
- Käytä aina erotusmuuntajaa kun käytät Weather FAX —audiokaapeleita.
- Käytä aina erotusmuuntajaa kun käytät kolmannen osapuolen audiovahvistinta.
- Käytä aina RS232/NMEA—muunninta, jossa datasiinaalit on erotettu toisistaan optisesti.
- Varmista aina, että PC-tietokoneilla ja muilla herkkillä elektronisilla laitteilla on omat erilliset virransyöttöratkaisut.

Kaapeleiden suojat

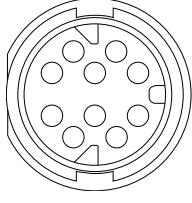
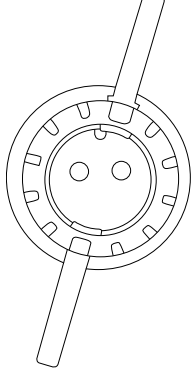
Varmista, että kaikki datakaapelit on suojattu riittävän hyvin ja että suojat ovat ehjät (esim. suojavaipat eivät ole hankautuneet rikki ahtaissa paikoissa jne.).

Häiriönpoistoferriitit

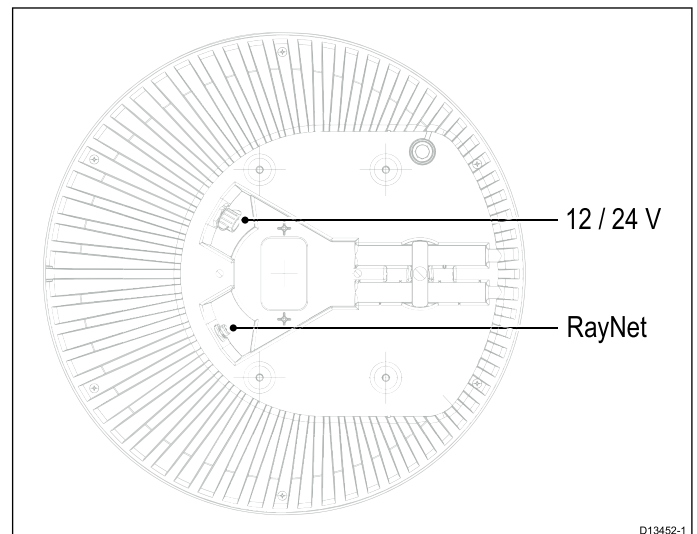
- Raymarine—kaapeleihin voidaan esiasentaa tai jälkiasentaa häiriönpoistoferriitit. Häiriönpoistoferriittien käyttö on tärkeää EMC-suorituskyvyn takaamiseksi. Jos kaapeleihin toimitetaan ferriitit (ei esiasennettuja) mukana toimitetut ferriitit tulee asentaa kaapeleihin mukana toimitettujen ohjeiden mukaisesti.
- Mikäli häiriönpoistoferriitti on poistettava kaapelista esimerkiksi asennuksen tai huollon aikana, kyseinen häiriönpoistoferriitti on ehdottomasti asennettava takaisin alkuperäiseen kohtaan kaapelia ennen kuin laitetta ryhdytään käyttämään.
- Käytä vain oikean tyyppisiä häiriönpoistoferriittejä, joita on saatavissa Raymarine-jälleenmyyjiltä tai valtuutetuilta jälleenmyyjiltä.
- Asennuksissa joissa edellytetään useampia häiriönpoistoferriittejä tulee käyttää ylimääräisiä vedonpoistajia tai kaapelikiinnikkeitä ylimääräisten ferriittien kaapeleihin kohdistaman rasiuksen minimoimiseksi.

4.3 Liitäntöjen esittely

Seuraavat tiedot auttavat sinua tunnistamaan tuotteen liitännät.

Liitin	Liitäntä kohteeseen:	Soveltuvat kaapelit
	RayNet-verkko tai laite. Ei tarvita jos liitäntä tapahtuu Wi-Fi-yhteyden avulla.	Lisätietoja kohdassa Luku 11 Varaosat ja tarvikkeet .
	12 V / 24 V virtalähde.	Toimitetaan tuotteen mukana.

Virta- ja dataliitännät sijaitsevat tutka-antennin alaosassa oheisen kuvan mukaisesti.



Tyypillisiä kaapelien reititysratkaisuja

Valittavissa on 4 tyypillistä kaapelien reititysratkaisua.

Huom: Tässä osassa kuvattujen reititysvaihtoehtojen oletuksena on se, että tutka-antennin ja monitoiminäytön (MFD) välillä on fyysinen yhteys. Jos tutka-antenni on kuitenkin liitetty monitoiminäyttöön Wi-Fi-liitännän kautta, fyysistä RayNet-liitäntää ei tarvita.

1. Kaapelireititys kun tutka-antenni on asennettu alustalle ja kun käytetään erillisiä virta- ja datakaapeleita.
2. Kaapelireititys kun tutka-antenni on asennettu alustalle ja kun käytetään yhdistettyä virta- ja datakaapelia olemassa olevan Raymarine Digital Radar -asennuksen jäljiltä. Tässä tapauksessa tarvitaan Y-adapteri **A80308** (ei toimiteta tutka-antennin mukana).

3. Kaapelireititys kun tutka-antenni on asennettu tankoon ja kun käytetään erillisiä virta- ja datakaapeleita.
4. Kaapelireititys kun tutka-antenni on asennettu tankoon ja kun käytetään yhdistettyä virta- ja datakaapelia olemassa olevan Raymarine Digital Radar -asennuksen jäljiltä. Tässä tapauksessa tarvitaan Y-adapteri **A80308** (ei toimiteta tutka-antennin mukana).

Kaapelin reititys - alustalle asennus

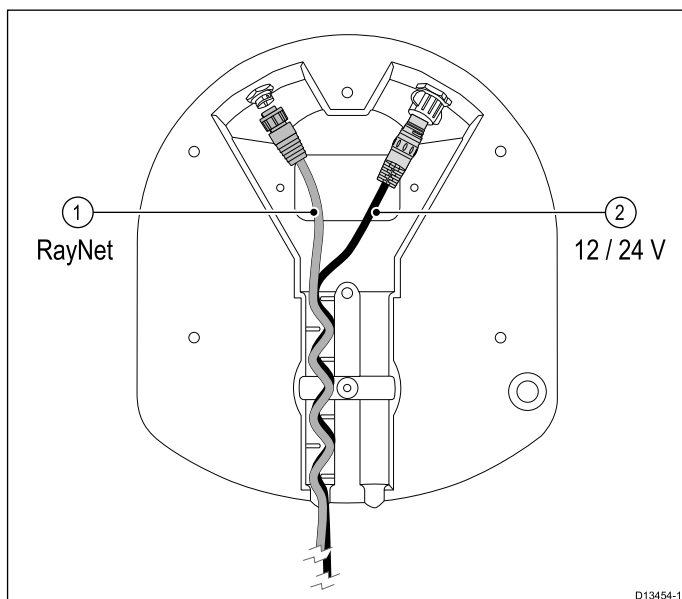
Alustalle asennus voidaan toteuttaa tyypillisesti kahdella eri tavalla.

- Erillisillä virta- ja datakaapeleilla.
- Olemassa olevalla vanhemman Raymarine Digital Radar -tutka-antennin yhdistetyllä virta/datakaapelilla. Tässä tapauksessa tarvitaan Y-adapteri **A80308** (ei toimiteta tutka-antennin mukana).

Erillisten virta- ja datakaapelien käyttö

Huom: Tässä osassa kuvattujen reititysvaihtoehtojen oletuksena on se, että tutka-antennin ja monitoiminäytön (MFD) välillä on fyysinen yhteys. Jos tutka-antenni on kuitenkin liitetty monitoiminäyttöön Wi-Fi-liitännän kautta, fyysistä RayNet-liitäntää ei tarvita.

Seuraava piirustus näyttää kaapelireitityksen kun tutka-antenni on asennettu alustalle ja kun käytetään erillisiä virta- ja datakaapeleita.

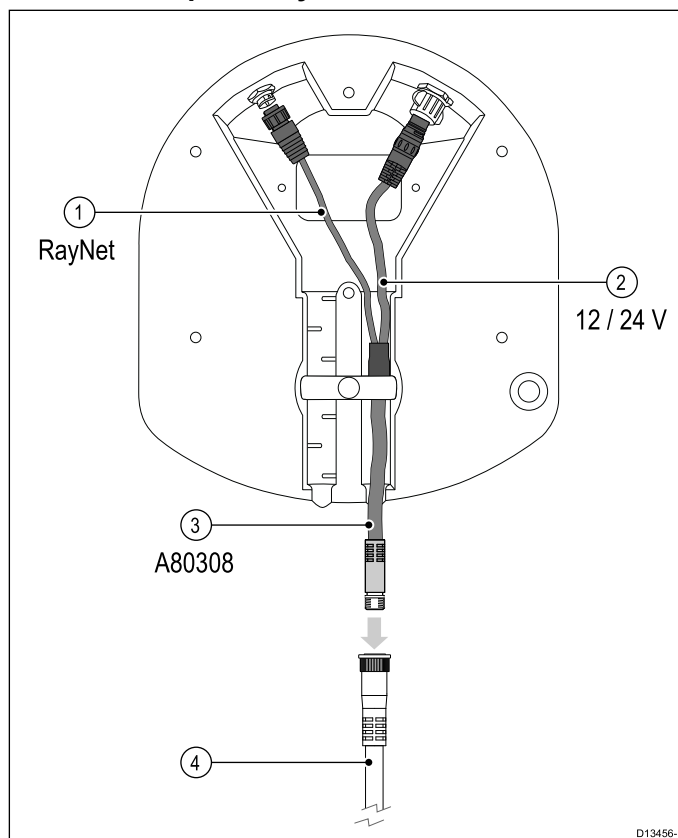


1. RayNet-dataliitäntä.
2. 12 V / 24 V -virtaliitäntä.

Huom:

- Kaikkien Quantum™ Radar -mallien mukana toimitetaan erillinen virtakaapeli.
- Kaikkien Quantum™ Radar -tutkamallien mukana ei toimiteta RayNet-kaapelia. Lisätietoja on kohdassa [Luku 2 Dokumentointi- ja tuotetiedot](#)
- Lisätietoja sopivista RayNet-kaapeleista on saatavissa osassa [11.4 RayNet kohteeseen RayNet kaapelit ja liittimet](#).

Olemassa olevan vanhemman Raymarine Digital Radar -tutka-antennin yhdistetyn virta/datakaapelin käyttö.



Huom: Y-adapterikaapeli on väriltään valkoinen. Sellkeyden vuoksi kaapeli näytetään eri väreissä yllä olevassa kuvassa.

1. RayNet-dataliitäntä. Kaapeli on osa **A80308** Y-adapterikaapelia.
2. 12 V / 24 V -virtaliitäntä. Kaapeli on osa **A80308** Y-adapterikaapelia.
3. **A80308** Y-adapterikaapeli (ei toimiteta tutka-antennin mukana).
4. Olemassa oleva yhdistetty Digital Radar -virta/datakaapeli.

Kaapelien reititys - tankoasennus

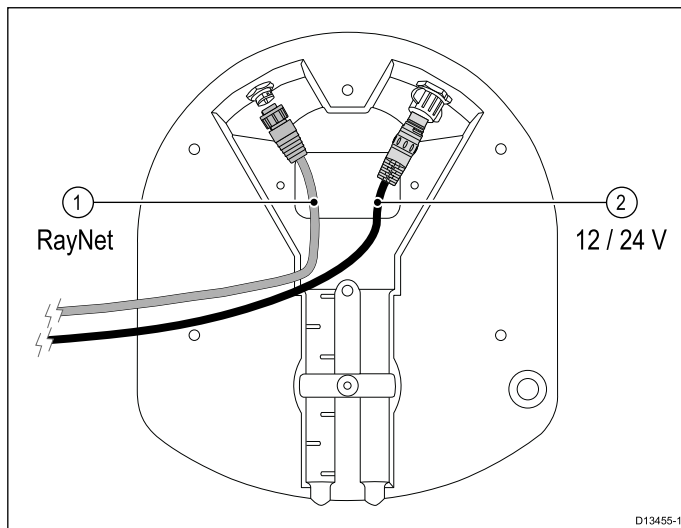
Tankoasennus voidaan toteuttaa tyypillisesti kahdella eri tavalla.

- Erillisillä virta- ja datakaapeleilla.
- Olemassa olevalla vanhemman Raymarine Digital Radar -tutka-antennin yhdistetyllä virta/datakaapelilla. Tässä tapauksessa tarvitaan Y-adapteri **A80308** (ei toimiteta tutka-antennin mukana).

Erillisten virta- ja datakaapelien käyttö

Huom: Tässä osassa kuvattujen reititysvaihtoehtojen oletuksena on se, että tutka-antennin ja monitoiminäytön (MFD) välillä on fyysinen yhteys. Jos tutka-antenni on kuitenkin liitetty monitoiminäyttöön Wi-Fi-liitännän kautta, fyysistä RayNet-liitäntää ei tarvita.

Seuraava piirustus näyttää kaapelireitityksen kun tutka-antenni on asennettu alustalle ja kun käytetään erillisiä virta- ja datakaapeleita.

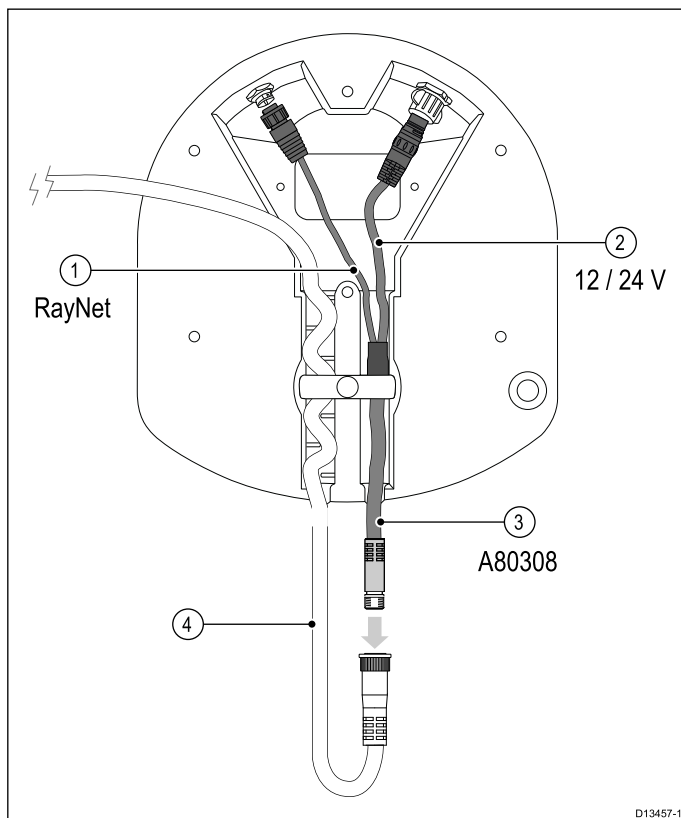


1. RayNet-dataliitântä.
2. 12 V / 24 V -virtaliitântä.

Huom:

- Kaikkien Quantum™ Radar -mallien mukana toimitetaan erillinen virtakaapeli.
- Kaikkien Quantum™ Radar -tutkamallien mukana ei toimiteta RayNet-kaapelia. Lisätietoja on kohdassa [Luku 2 Dokumentointi- ja tuotetiedot](#)
- Lisätietoja sopivista RayNet-kaapeleista on saatavissa osassa [11.4 RayNet kohteeseen RayNet kaapelit ja liittimet](#).

Olemassa olevan vanhemman Raymarine Digital Radar -tutka-antennin yhdistetyn virta/datakaapelin käyttö.



Huom: Y-adapterikaapeli on väriltään valkoinen. Sellkeyden vuoksi kaapeli näytetään eri väreissä yllä olevassa kuvassa.

1. RayNet-dataliitântä. Kaapeli on osa **A80308** Y-adapterikaapelia.
2. 12 V / 24 V -virtaliitântä. Kaapeli on osa **A80308** Y-adapterikaapelia.
3. **A80308** Y-adapterikaapeli (ei toimiteta tutka-antennin mukana).
4. Olemassa oleva yhdistetty Digital Radar -virta/datakaapeli.

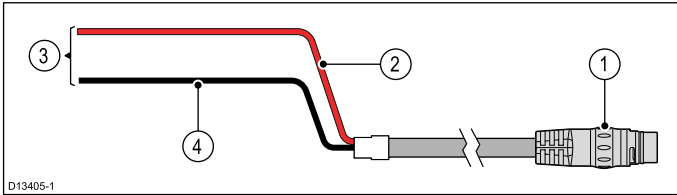
Liitännät

Liitä kaapelit tuotteeseen alla olevia ohjeita noudattamalla. Jos aiot käyttää tutka-antennin Wi-Fi-toiminnallisuutta monitoiminäytön liittämiseksi, tutka-antenniin tarvitsee liittää vain virtakaapeli.

Huom: Jos aluksessa jo on asennettuna Digital Radar -tutkan yhdistetty virta/kaapeli, voit käyttää Y-adapteria (tuotenumero A80308) jolla olemassa olevan kaapelin pään voi liittää tutka-antennin liittimiin.

1. Varmista, että aluksen virtalähteen virransyöttö on kytketty pois päältä.
2. Varmista, että tutka-antenniin liitettävä monitoiminäyttö on asennettu oikein laitteiden mukana toimitettuja asennusohjeita noudattaen.
3. Varmista, että tutka-antennin virtaliittimen lukituskaulus on auki-asennossa.
4. Reititä virtakaapeli ja valinnainen datakaapeli tutka-antennin jalustaan siten kuin tämän kappaleen kaapelireitityksen kuvassa on näytetty. Kaapeleiden reititystapa riippuu siitä, asennetaanko tutka-antenni alustalle vai tangon päähän ja siitä, käytätkö Y-adapteria olemassa olevan yhdistetyn virta/datakaapelin liittämiseen tutka-antenniin kaapeliin.
5. Varmista, että kaapelin liitin on asemoitu siten, että ura asettuu liittimessä olevaan ohjaimen.
6. Työnnä virtakaapelin liitin kokonaan tutka-antennin virtaliittimeen.
7. Kierrä lukituskaulusta myötäpäivään kunnes se on lukitussa asennossa (2 napsausta).
8. Työnnä valinnainen datakaapeli kokonaan tutka-antennin vastaavaan liittimeen.
9. Jos käytät Y-adapteria, suorita lopullinen liitântä adapterin ja olemassa olevan Digital Radar -tutkan yhdistetyn virta/datakaapelin kanssa.

4.4 Virtaliitäntä



Huom: Y-adapterikaapeli (tuotenumero A80308) on saatavissa olemassa olevia asennuksia varten joissa käytetään yhdistettyä data/virtakaapelia liitettynä Digital - tai HD Color Radome -tutka-antenniin. Y-adapteri jakaa olemassa olevan kaapelin kahteen erilliseen osaan eli data- ja virtaosaan koska tutka-antennissa on mainitut kaksi liitintä.

Kohde	Tuotekuvaus	Liitäntä kohteeseen:
1	Virtakaapeli.	Tuotteen virtaliitin.
2	Punainen kaapeli (positiivinen)	Virtalähteen positiivinen napa.
3	Liitäntä 12 V / 24 V jännitelähteeseen.	Virtalähde.
4	Musta kaapeli (negatiivinen)	Virtalähteen negatiivinen napa.

Johtosulakkeen ja termisen lämpökatkaisijan arvot

Seuraavat johtosulakkeen ja termisen lämpökatkaisijan arvot pätevät tuotteellesi:

Johtosulakkeen arvo	Lämpösulakkeen arvo
5 A	3 A (jos liität vain yhden laitteen)

Huom:

- Lämpökatkaisijan sulakearvo riippuu liitettävien laitteiden lukumäärästä. Tarvittaessa ota yhteys valtuutettuun Raymarine-jälleenmyyjään.
- Tuotteesi virtakaapeliin on ehkä asennettu valmiiksi johtosulake, ellei näin ole, sinun tulee asentaa johtosulake tuotteen virtaliitännän positiiviseen napaan.



Varoitus: Maadoitusta ei tarvita

Tämä tuote on täysin eristetty EIKÄ edellytä erillistä maadoitusta.

Virtakaapelin jatkaminen

Tuotteen mukana toimitetaan virtakaapeli, jota voidaan tarvittaessa jatkaa.

- Kunkin yksikön virtakaapeli tulee vetää omana 2-johtimisena kaapelivetona aluksen akkuun tai sähkökaappiin.
- Raymarine suosittelee **vähintään** johdinpaksuutta 14AWG (2.08 mm²) minkä tahansa pituiselle jatkokaapelille.
- Kaikilla virtakaapelin jatkopituuksilla on varmistettava, että tuotteen liittimellä vaikuttaa

jatkuva **minimijännite** jonka arvo on 10.8 V kun akkujännite vastaa tyhjää akkua (akkujännite 11 V).

Tärkeää: Ota huomioon että tiettyjen järjestelmän tuotteiden (esim. kaikumoduulit) virrankulutus saattaa aiheuttaa korkeita jännitepiikkejä jotka saattavat vaikuttaa muille tuotteille käytettävissä olevaan jännitteeseen.

Virransyöttö

Suosituksset sekä parhaaksi katsotut toimenpiteet.

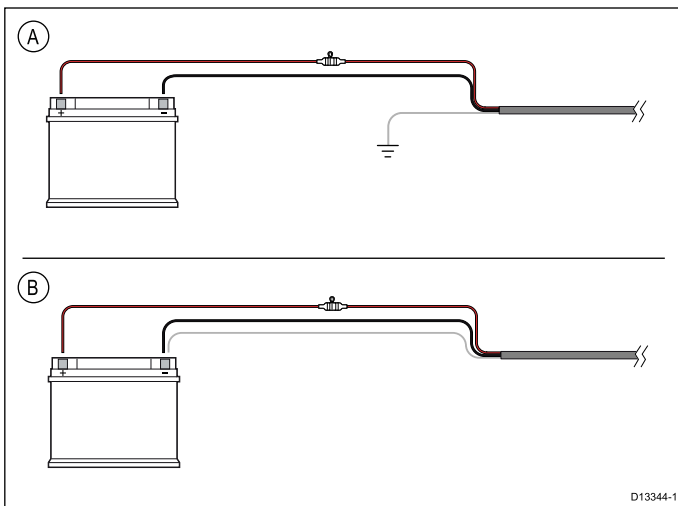
- Tuotteen mukana toimitetaan virtakaapeli. Käytä vain tuotteen mukana toimitettua virtakaapelia. ÄLÄ käytä toisen laitteen virtakaapelia tämän tuotteen kanssa.
- Lisätietoja tuotteen virtakaapelin johtimien toimintojen tunnistamisesta sekä liitäntäohjeita on kohdassa *Virtaliitäntä*.
- Alla lisätietoja tyyppillisistä virransyöttöratkaisuksista.

Tärkeää: Suunnittelussa ja johdotuksessa tulee ottaa huomioon järjestelmän muut laitteet, joista jotkut (kuten kaikumoduulit) saattavat vaatia suuria virtapiikkejä aluksen virransyöttöjärjestelmästä.

Huom: Alla olevat tiedot ovat vain ohjeellisia ja auttavat suojaamaan laitettasi. Ohjeet kattavat yleiset alusten virransyöttöratkaisut mutta EIVÄT kata kaikkia eri vaihtoehtoja. Jos olet epävarma siitä, kuinka toteuttaa riittävän tasoinen suojaus ota yhteyttä valtuutettuun Raymarine-jälleenmyyjään tai valtuutettuun merielektroniikka-asentajaan.

Toteutus - suora liitäntä akkuun

- Tuotteen mukana toimitettu virtakaapeli voidaan liittää suoraan aluksen akkuun sopivasti mitoitettun virtakatkaisijan kautta.
- Tuotteen mukana toimitettu virtakaapeli EI välttämättä sisällä erillistä paluumajohtinta. Mikäli tilanne on tämä, on liitettävä vain virtakaapelin punainen ja musta johdin.
- Jos tuotteen mukana toimitettu virtakaapeli EI ole varustettu johtosulakeella, sinun ON asennettava sopivasti mitoitettu sulake tai virtakatkaisija punaisen johdon ja akun positiivisen navan välille.
- Lisätietoja johtosulakkeen mitoituksista on tuotteen mukana toimitetussa dokumentaatiossa.
- Jos tuotteen mukana toimitettua virtakaapelia on jatkettava, varmista että noudatat dokumentaation kohdassa *Virtakaapelin jatkaminen* annettuja ohjeita.



A	Akkuliitäntä esimerkki A: soveltuu aluksiin joissa on yhteinen RF-maadoituspiste. Tässä tapauksessa mikäli tuotteen virtakaapelissa on erillinen paluumaajohdin se tulee liittää aluksen yhteiseen RF-maadoituspisteeseen.
B	Akkuliitäntä esimerkki B: soveltuu aluksiin joissa ei ole yhteistä RF-maadoituspistettä. Tässä tapauksessa mikäli tuotteen virtakaapelissa on erillinen paluumaajohdin se tulee liittää suoraan aluksen akun negatiiviseen napaan.

Lisätietoja

Raymarine suosittelee, että aluksen kaikissa sähköasennuksissa noudatetaan parhaiksi katsottuja toimintatapoja ja seuraavien standardien suosituksia ja määräyksiä:

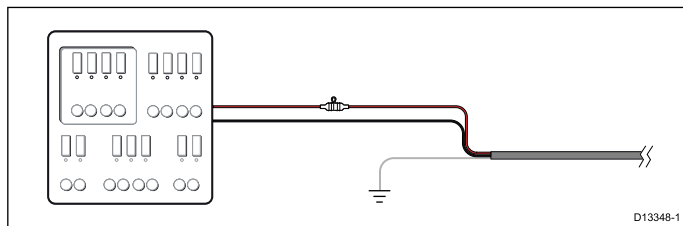
- BMEA Code of Practice for Electrical and Electronic Installations in Boats
- NMEA 0400 Installation Standard
- ABYC E-11 AC & DC Electrical Systems on Boats
- ABYC A-31 Battery chargers and Inverters
- ABYC TE-4 Lightning Protection



Varoitus: Maadoitusta ei tarvita

Tämä tuote on täysin eristetty EIKÄ edellytä erillistä maadoitusta.

Toteutus — liitäntä sähköpaneeliin



- Vaihtoehtoisesti, mukana toimitettu virtakaapeli voidaan liittää soveltuvaan virtakatkaisijaan tai kytkimeen aluksen sähköpaneelissa tai tehdasasennettuun virranjakopisteeseen.
- Virranjakopisteen kaapelointi tulisi olla liitetty suoraan aluksen virtalähteeseen vähintään 8 AWG (8.36 mm²) kaapelilla.
- Ideaalisessa tapauksessa kaikki laitteet tulisi liittää yksittäisiin erillisiin sopivasti mitoitettuihin lämpökatkaisimiin tai sulakkeisiin ja virtapiirisuojiiin. Silloin, kun tämä ei ole mahdollista ja useampi kuin yksi laite jakaa virtakatkaisijan tulee käyttää laitekohtaisia johtosulakkeita kullekin virransyötölle jotta virtapiirien suojaus täyttäisi minimivaatimukset.
- Kaikissa tapauksissa on noudatettava suositeltuja virtakatkaisimien / sulakkeiden ohjearvoja jotka on mainittu tuotteen dokumentaatiossa.
- Jos tuotteen mukana toimitettua virtakaapelia on jatkettava, varmista että noudatat dokumentaation kohdassa *Virtakaapelin jatkaminen* annettuja ohjeita.

Tärkeää: On syytä ottaa huomioon, että lämpökatkaisijan tai sulakkeen nimellisarvo riippuu liitettävien laitteiden lukumäärästä.

Maadoitus

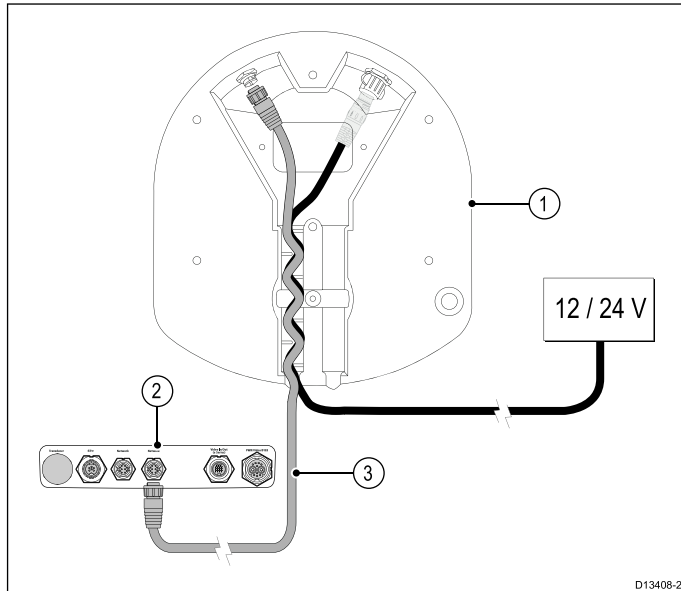
Varmista, että noudatat tuotteen dokumentaatiossa annettuja maadoitusohjeita.

4.5 Verkkoiliitännät

Tutka-antennin tulee olla liitettynä yhteensopivaan Raymarine-monitoiminäyttöön (MFD), joko Wi-Fi:n tai fyysisen RayNet-kaapeliliitännän avulla. Kun liitäntä on tehty monitoiminäyttö voi näyttää tutkan kaiut.

Kaapelipohjainen (RayNet) monitoiminäyttöliitäntä

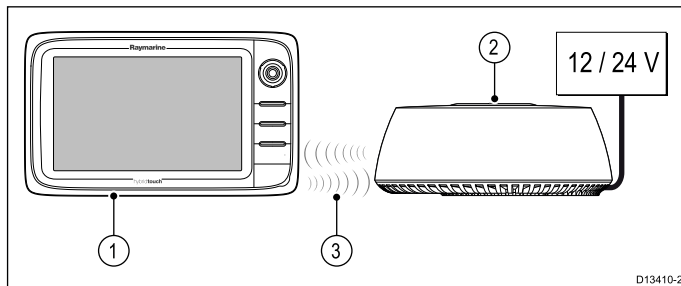
Tutka-antenni liitetty monitoiminäyttöön RayNet-kaapelin avulla.



Kohde	Kuvaus
1	Quantum™-kupuantenni (selkeyden vuoksi vain laitteen alapuolella olevat liitännät on kuvattu tässä yhteydessä).
2	Yhteensopivan Raymarine-monitoiminäytön liitäntäpaneeli (selkeyden vuoksi vain laitteen liittimet sisältävä osa on kuvattu tässä yhteydessä).
3	RayNet-datakaapeli.

Wi-Fi-monitoiminäyttöliitäntä

Tutka-antenni liitetty monitoiminäyttöön Wi-Fi-liitännän avulla.

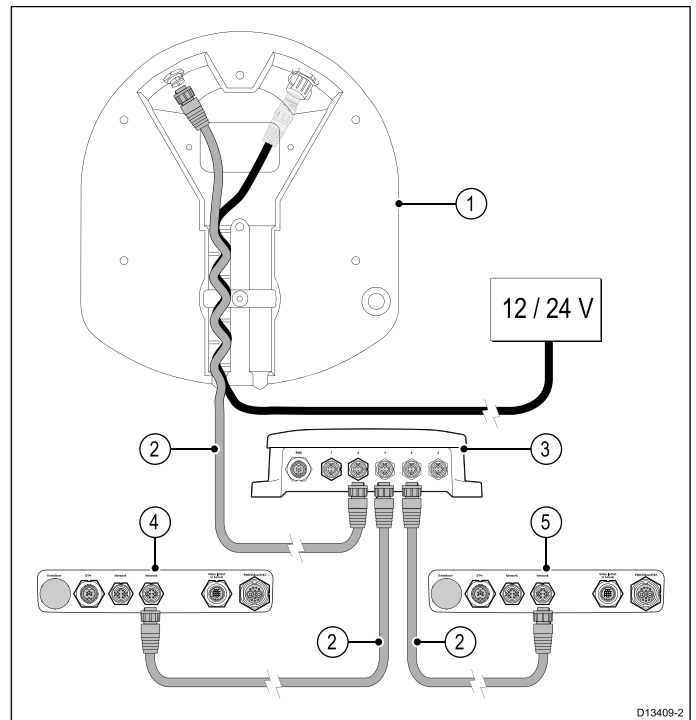


Kohde	Kuvaus
1	Yhteensopiva Raymarine-monitoiminäyttö Wi-Fi-liitännällä.
2	Quantum™ -kupuantenni.
3	Wi-Fi-datalinkki.

Katso kohtaa [Luku 7 Systemitietoihin liittyvä vianmääritys](#) ja monitoiminäytön dokumentaatiota jos tarvitset lisätietoja Wi-Fi-liitännän muodostamisesta monitoiminäytön ja Quantum™ -tutka-antennin välille.

Useamman monitoiminäytön liitäntä

Laitte voidaan liittää useampaan kuin yhteen näyttöön käyttämällä Raymarine-verkkokytkintä.



Kohde	Kuvaus
1	Quantum™-kupuantenni (selkeyden vuoksi vain laitteen alapuolella olevat liitännät on kuvattu tässä yhteydessä).
2	RayNet-kaapeli.
3	RayNet-verkkokytkin.
4	Yhteensopivan Raymarine-monitoiminäytön liitäntäpaneeli (selkeyden vuoksi vain laitteen liittimet sisältävä osa on kuvattu tässä yhteydessä).
5	Yhteensopivan ylimääräisen Raymarine-monitoiminäytön liitäntäpaneeli (selkeyden vuoksi vain laitteen liittimet sisältävä osa on kuvattu tässä yhteydessä).

Lisätietoja verkkolaitteista ja kaapeleista on kohdassa [Luku 11 Varaosat ja tarvikkeet](#).

Luku 5: Kaapelit ja liitännät (Quantum-malli jossa on pelkkä Wi-Fi)

Luvun sisältö

- [5.1 Yleisiä kaapelointiin liittyviä ohjeita sivulla 34](#)
- [5.2 Virtaliitäntä sivulla 35](#)

5.1 Yleisiä kaapelointiin liittyviä ohjeita

Kaapelityypit ja pituudet

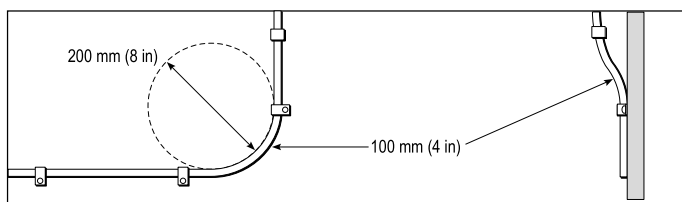
On tärkeää käyttää oikean tyyppisiä ja oikeanpituisia kaapeleita

- Ellei muuta ole mainittu, käytä vain Raymarine-yhtiön toimittamia vakiotyyppisiä kaapeleita.
- Kun käytät muita kuin Raymarine-kaapeleita, varmista, että kaapeleiden laatu ja poikkipinta-ala on sopiva. Pitemmät virransyöttökaapelit saattavat vaatia poikkipinta-alaltaan suurempia kaapeleita kaapelin pituuden aiheuttaman jännitehäviön kompensoimiseksi.

Kaapeleiden reititys

Kaapelit on reititettävä oikein suorituskyvyn optimoimiseksi ja kaapeleiden käyttöiän maksimoimiseksi.

- ÄLÄ taivuta kaapeleita liikaa. Mikäli mahdollista, varmista että taivutussäteen halkaisija on vähintään 200 mm (8") / minimi taivutussäde on vähintään 100 mm (4").



- Suojaa kaikki kaapelit fyysiseltä vahingoittumiselta ja altistumiselta kuumuudelle. Käytä kaapelikouruja tai —putkia aina kun se on mahdollista. ÄLÄ reititä kaapeleita pilssien tai oviaukkojen kautta tai liikkuvien tai kuumien kohteiden läheltä.
- Varmista kaapeleiden kiinnitys nippusiteillä tai niputuslangalla. Kierrä ylimääräinen kaapeli kiepille ja aseta suojaan sopivaan paikkaan.
- Kaapelin tai johdon kulkiessa laipion läpi tai kannen läpi on käytettävä vedenpitävää läpivientä.
- ÄLÄ reititä kaapeleita moottoreiden tai loisteputkien läheltä.

Reititä kaapelit aina mahdollisimman etäälle seuraavan tyyppisistä kohteista:

- muut laitteet ja kaapelit,
- suuria virtoja välittävistä AC- ja DC-syöttökaapeleista,
- antenneista.

Vedonpoisto

Varmista riittävä vedonpoisto. Suojaa liittimet mekaanisilta rasituksilta ja varmista, että ne eivät voi irrota vahingossa esimerkiksi voimakkaassa merenkäynnissä.

Virtapiirien galvaaninen erottaminen

Veneissä joissa käytetään sekä AC- että DC-jännitteitä, on järjestettävä riittävä galvaaninen erotus eri järjestelmien välille:

- Käytä aina erotusmuuntajia tai erillistä invertteriä, jos syötät tehoa PC-tietokoneeseen, prosessoreihin, näyttöihin tai muihin herkkiin elektronisiin laitteisiin tai mittareihin.
- Käytä aina erotusmuuntajaa kun käytät Weather FAX —audiokaapeleita.
- Käytä aina erotusmuuntajaa kun käytät kolmannen osapuolen audiovahvistinta.
- Käytä aina RS232/NMEA—muunninta, jossa datasiinaalit on erotettu toisistaan optisesti.
- Varmista aina, että PC-tietokoneilla ja muilla herkillä elektronisilla laitteilla on omat erilliset virransyöttöratkaisut.

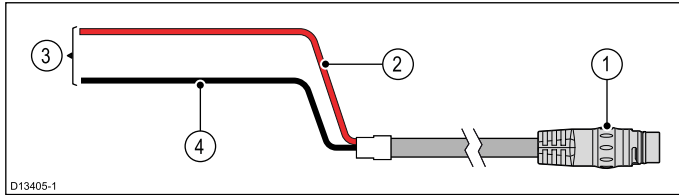
Kaapeleiden suojat

Varmista, että kaikki datakaapelit on suojattu riittävän hyvin ja että suojat ovat ehjät (esim. suojavaipat eivät ole hankautuneet rikki ahtaissa paikoissa jne.).

Häiriönpoistoferriitit

- Raymarine—kaapeleihin voidaan esiasentaa tai jälkiasentaa häiriönpoistoferriitit. Häiriönpoistoferriittien käyttö on tärkeää EMC-suorituskyvyn takaamiseksi. Jos kaapeleihin toimitetaan ferriitit (ei esiasennettuja) mukana toimitetut ferriitit tulee asentaa kaapeleihin mukana toimitettujen ohjeiden mukaisesti.
- Mikäli häiriönpoistoferriitti on poistettava kaapelista esimerkiksi asennuksen tai huollon aikana, kyseinen häiriönpoistoferriitti on ehdottomasti asennettava takaisin alkuperäiseen kohtaan kaapelia ennen kuin laitetta ryhdytään käyttämään.
- Käytä vain oikean tyyppisiä häiriönpoistoferriittejä, joita on saatavissa Raymarine-jälleenmyyjiltä tai valtuutetuilta jälleenmyyjiltä.
- Asennuksissa joissa edellytetään useampia häiriönpoistoferriittejä tulee käyttää ylimääräisiä vedonpoistajia tai kaapelikiinnikkeitä ylimääräisten ferriittien kaapeleihin kohdistaman rasituksen minimoimiseksi.

5.2 Virtaliitäntä



Huom: Y-adapterikaapeli (tuotenumero A80308) on saatavissa olemassa olevia asennuksia varten joissa käytetään yhdistettyä data/virtakaapelia liitettynä Digital - tai HD Color Radome -tutka-antenniin. Y-adapteri jakaa olemassa olevan kaapelin kahteen erilliseen osaan eli data- ja virtaosaan koska tutka-antennissa on mainitut kaksi liitintä.

Kohde	Tuotekuvaus	Liitäntä kohteeseen:
1	Virtakaapeli.	Tuotteen virtaliitin.
2	Punainen kaapeli (positiivinen)	Virtalähteen positiivinen napa.
3	Liitäntä 12 V / 24 V jännitelähteeseen.	Virtalähde.
4	Musta kaapeli (negatiivinen)	Virtalähteen negatiivinen napa.

Johtosulakkeen ja termisen lämpökatkaisijan arvot

Seuraavat johtosulakkeen ja termisen lämpökatkaisijan arvot pätevät tuotteellesi:

Johtosulakkeen arvo	Lämpösulakkeen arvo
5 A	3 A (jos liität vain yhden laitteen)

Huom:

- Lämpökatkaisijan sulakearvo riippuu liitettävien laitteiden lukumäärästä. Tarvittaessa ota yhteys valtuutettuun Raymarine-jälleenmyyjään.
- Tuotteesi virtakaapeliin on ehkä asennettu valmiiksi johtosulake, ellei näin ole, sinun tulee asentaa johtosulake tuotteen virtaliitännän positiiviseen napaan.



Varoitus: Maadoitusta ei tarvita

Tämä tuote on täysin eristetty EIKÄ edellytä erillistä maadoitusta.

Virtakaapelin jatkaminen

Tuotteen mukana toimitetaan virtakaapeli, jota voidaan tarvittaessa jatkaa.

- Kunkin yksikön virtakaapeli tulee vetää omana 2-johtimisena kaapelivetona aluksen akkuun tai sähkökaappiin.
- Raymarine suosittelee **vähintään** johdinpaksuutta 14AWG (2.08 mm²) minkä tahansa pituiselle jatkokaapelille.
- Kaikilla virtakaapelin jatkopituuksilla on varmistettava, että tuotteen liittimellä vaikuttaa

Kaapelit ja liittännät (Quantum-malli jossa on pelkkä Wi-Fi)

jatkuva **minimijännite** jonka arvo on 10.8 V kun akkujännite vastaa tyhjää akkua (akkujännite 11 V).

Tärkeää: Ota huomioon että tiettyjen järjestelmän tuotteiden (esim. kaikumoduulit) virrankulutus saattaa aiheuttaa korkeita jännitepiikkejä jotka saattavat vaikuttaa muille tuotteille käytettävissä olevaan jännitteeseen.

Virransyöttö

Suosituksset sekä parhaaksi katsotut toimenpiteet.

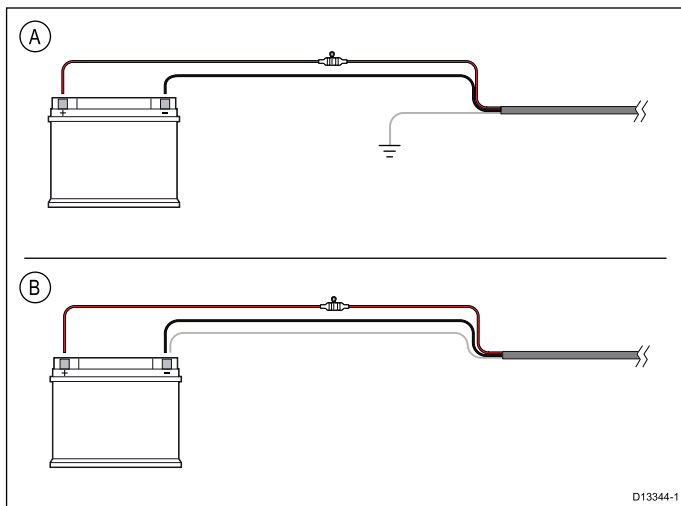
- Tuotteen mukana toimitetaan virtakaapeli. Käytä vain tuotteen mukana toimitettua virtakaapelia. ÄLÄ käytä toisen laitteen virtakaapelia tämän tuotteen kanssa.
- Lisätietoja tuotteen virtakaapelin johtimien toimintojen tunnistamisesta sekä liitäntäohjeita on kohdassa *Virtaliitäntä*.
- Alla lisätietoja tyypillisistä virransyöttöratkaisuksista.

Tärkeää: Suunnittelussa ja johdotuksessa tulee ottaa huomioon järjestelmän muut laitteet, joista jotkut (kuten kaikumoduulit) saattavat vaatia suuria virtapiikkejä aluksen virransyöttöjärjestelmästä.

Huom: Alla olevat tiedot ovat vain ohjeellisia ja auttavat suojaamaan laitettasi. Ohjeet kattavat yleiset alusten virransyöttöratkaisut mutta EIVÄT kata kaikkia eri vaihtoehtoja. Jos olet epävarma siitä, kuinka toteuttaa riittävän tasoinen suojaus ota yhteyttä valtuutettuun Raymarine-jälleenmyyjään tai valtuutettuun merielektroniikka-asentajaan.

Toteutus - suora liitäntä akkuun

- Tuotteen mukana toimitettu virtakaapeli voidaan liittää suoraan aluksen akkuun sopivasti mitoitettun virtakatkaisijan kautta.
- Tuotteen mukana toimitettu virtakaapeli EI välttämättä sisällä erillistä paluumaaajohdinta. Mikäli tilanne on tämä, on liitettävä vain virtakaapelin punainen ja musta johdin.
- Jos tuotteen mukana toimitettu virtakaapeli EI ole varustettu johtosulakeella, sinun ON asennettava sopivasti mitoitettu sulake tai virtakatkaisija punaisen johdon ja akun positiivisen navan välille.
- Lisätietoja johtosulakkeen mitoituksista on tuotteen mukana toimitetussa dokumentaatioissa.
- Jos tuotteen mukana toimitettua virtakaapelia on jatkettava, varmista että noudatat dokumentaation kohdassa *Virtakaapelin jatkaminen* annettuja ohjeita.



D13344-1

A	Akkuliitäntä esimerkki A: soveltuu aluksiin joissa on yhteinen RF-maadoituspiste. Tässä tapauksessa mikäli tuotteen virtakaapelissa on erillinen paluumaajohdin se tulee liittää aluksen yhteiseen RF-maadoituspisteeseen.
B	Akkuliitäntä esimerkki B: soveltuu aluksiin joissa ei ole yhteistä RF-maadoituspistettä. Tässä tapauksessa mikäli tuotteen virtakaapelissa on erillinen paluumaajohdin se tulee liittää suoraan aluksen akun negatiiviseen napaan.

Lisätietoja

Raymarine suosittelee, että aluksen kaikissa sähköasennuksissa noudatetaan parhaiksi katsottuja toimintatapoja ja seuraavien standardien suosituksia ja määräyksiä:

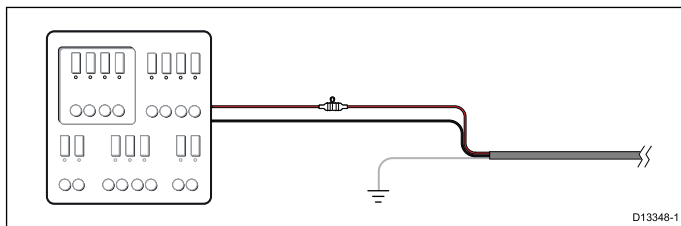
- BMEA Code of Practice for Electrical and Electronic Installations in Boats
- NMEA 0400 Installation Standard
- ABYC E-11 AC & DC Electrical Systems on Boats
- ABYC A-31 Battery chargers and Inverters
- ABYC TE-4 Lightning Protection



Varoitus: Maadoitusta ei tarvita

Tämä tuote on täysin eristetty EIKÄ edellytä erillistä maadoitusta.

Toteutus — liitäntä sähköpaneeliin



D13348-1

- Vaihtoehtoisesti, mukana toimitettu virtakaapeli voidaan liittää soveltuvaan virtakatkaisijaan tai kytkimeen aluksen sähköpaneelissa tai tehdasasennettuun virranjakopisteeseen.
- Virranjakopisteen kaapelointi tulisi olla liitetty suoraan aluksen virtalähteeseen vähintään 8 AWG (8.36 mm²) kaapelilla.
- Ideaalisessa tapauksessa kaikki laitteet tulisi liittää yksittäisiin erillisiin sopivasti mitoitettuihin lämpökatkaisimiin tai sulakkeisiin ja virtapiirisuojiin. Silloin, kun tämä ei ole mahdollista ja useampi kuin yksi laite jakaa virtakatkaisijan tulee käyttää laitekohtaisia johtosulakkeita kullekin virransyötölle jotta virtapiirien suojaus täyttäisi minimivaatimukset.
- Kaikissa tapauksissa on noudatettava suositeltuja virtakatkaisimien / sulakkeiden ohjearvoja jotka on mainittu tuotteen dokumentaatiossa.
- Jos tuotteen mukana toimitettua virtakaapelia on jatkettava, varmista että noudatat dokumentaation kohdassa *Virtakaapelin jatkaminen* annettuja ohjeita.

Tärkeää: On syytä ottaa huomioon, että lämpökatkaisijan tai sulakkeen nimellisarvo riippuu liitettävien laitteiden lukumäärästä.

Maadoitus

Varmista, että noudatat tuotteen dokumentaatiossa annettuja maadoitusohjeita.

Luku 6: Asennus

Luvun sisältö

- [6.1 Tutka-antennin asennus sivulla 38](#)
- [6.2 Tutka-antennin suojaus — purjeveneet sivulla 39](#)

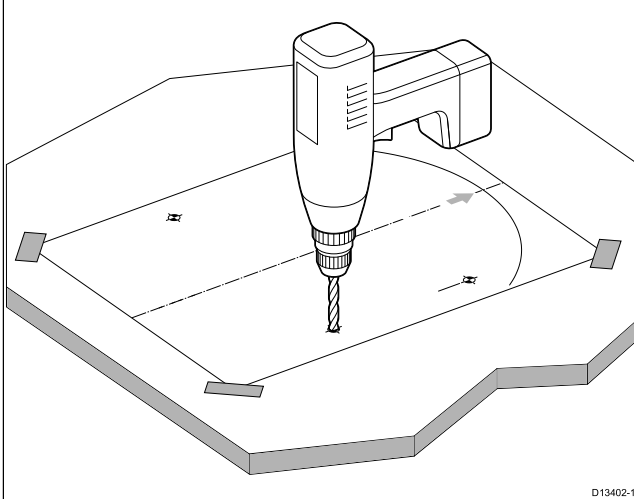
6.1 Tutka-antennin asennus

Asennuspaikan tulee täyttää seuraavat ehdot:

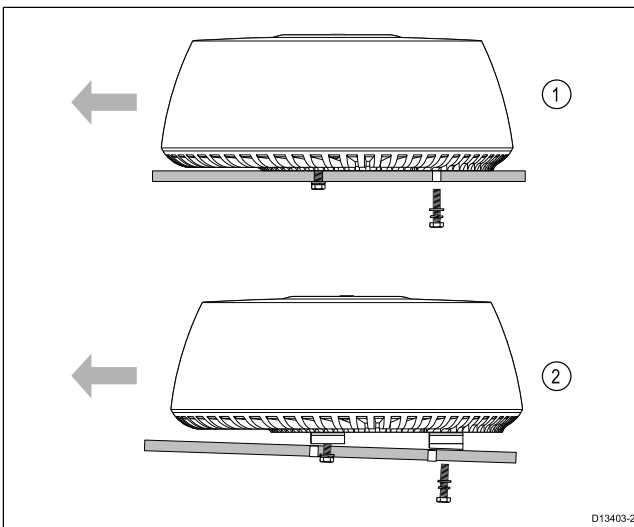
- Kestää Quantum™-tutka-antennin painon ja rasitukset myös kovassa merenkäynnissä.
- Täyttää kohdassa *Tutka-antennin sijoitus* esitetyt vaatimukset

Seuraavaksi:

1. Kiinnitä asennussapluuna teipillä asennuspintaan ja varmista, että asennussapluunassa olevan nuoli osoittaa aluksen keulan suuntaan.



2. Pora 3 mm:n apureiät neljään kohtaan siten kuin asennussapluunassa on kuvattu.
3. Pora apureikiin asennusreiät joiden halkaisija on 10 mm.
4. Aseta Quantum™-tutka-antenni paikalleen. Jos olet suorittamassa asennusta plaaniin nousevaan veneeseen, nosta tutka-antennin takaosaa korostuspaloilla siten, että tutkan keila osoittaa hieman alaspäin keulan suuntaan veneen ollessa levossa mikä kompensoi plaaniin noususta aiheutuvan tutka-antennin asennon muutoksen siten että plaanissa tutkan keila on vaakatasossa.

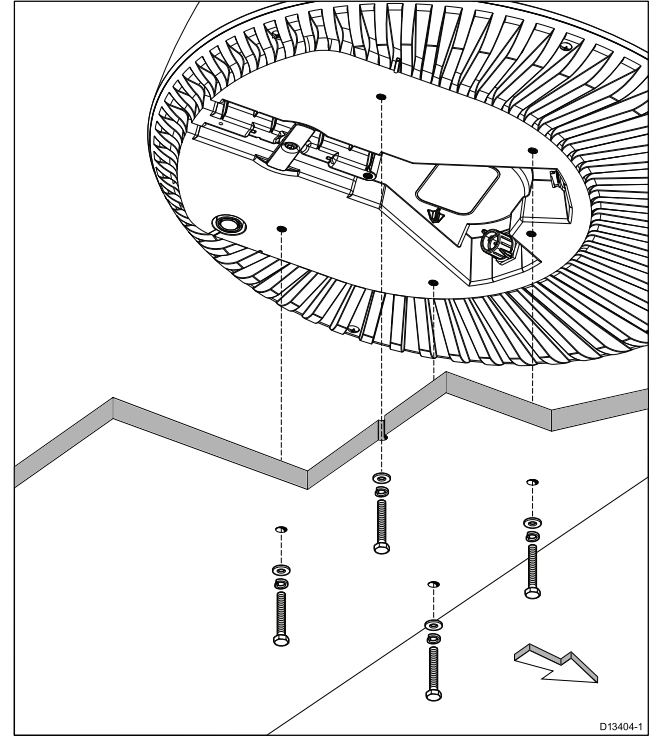


Kohde	Kuvaus
1	Asennusalusta, ei-plaanaava vene (asennus vaakatasoon).
2	Asennusalusta, plaanaava vene (tyypillinen plaanauskulma kuvattuna)

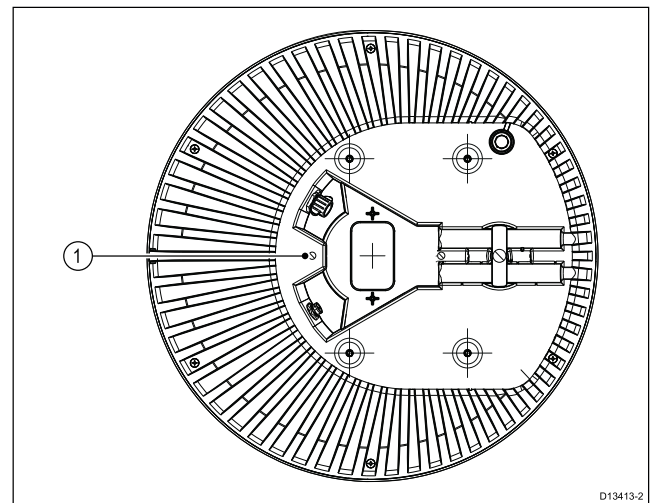
5. Ennen kuin kiinnität tutka-antennin alustaan, liitä virtakaapeli (ja valinnaisesti myös datakaapeli) ja

varmista, että kaikki kaapelit on vedetty ohjeiden mukaisella tavalla. Lisätietoja liitännöistä ja kaapelien reitityksestä kon kohdassa [4.3 Liitäntöjen esittely](#).

6. Varmista, että pultit yltävät tutka-antennin jalustan sisään **vähintään** 16 mm (0,63") ja **enintään** 22 mm (0,87") (jotta aluslevyt mahtuvat mukaan), kiinnitä tutka-antenni 4 pultin avulla ja muista asentaa myös litteät aluslevyt ja jousialuslevyt kuvan osoittamalla tavalla. Tarvittaessa käytä sopivia korotuspaloja tai ylimääräisiä aluslevyjä rajoittaaksesi pultteja ulottumasta liian syvälle tutkan jalustaan.



7. Kiristä kiinnityspultit momenttiin 15 Nm (133 pauna/tuumaa).
8. Kiinnitä turvanöyri (ei mukana toimituksessa) aluksen rakenteisiin ja toinen pää tutka-antennin kuvan osoittamaan kiinnityspisteeseen:



Kohde	Kuvaus
1	Turvanöyriin kiinnityspiste.

Huom: Jos asennat tutka-antennia purjeveneeseen voi tutka-antenni tarvita myös muunlaista suojausta. Lisätietoja kohdassa [6.2 Tutka-antennin suojaus — purjeveneet](#).

Useampi Quantum-tutka-antenni

Yhdellä kertaa samassa verkossa voi käyttää vain yhtä (1) Quantum™-tutka-antennia.

Jos alukseen on asennettu useampi kuin yksi Quantum™-tutka-antenni ja haluat käyttää niitä samanaikaisesti, tutka-antenneihin liitetyt monitoiminäyttöjä EI SAA liittää samaan verkkoon. Tämä pätee sekä kaapelin että langattoman yhteyden avulla liitetyt Quantum™-tutka-antenneja.

Useampi tutka-antenni — sijoitteluvaatimukset

Tärkeitä tutka-antennien sijoitteluun liittyviä vaatimuksia kun samaan alukseen asennetaan useampia tutka-antenni.

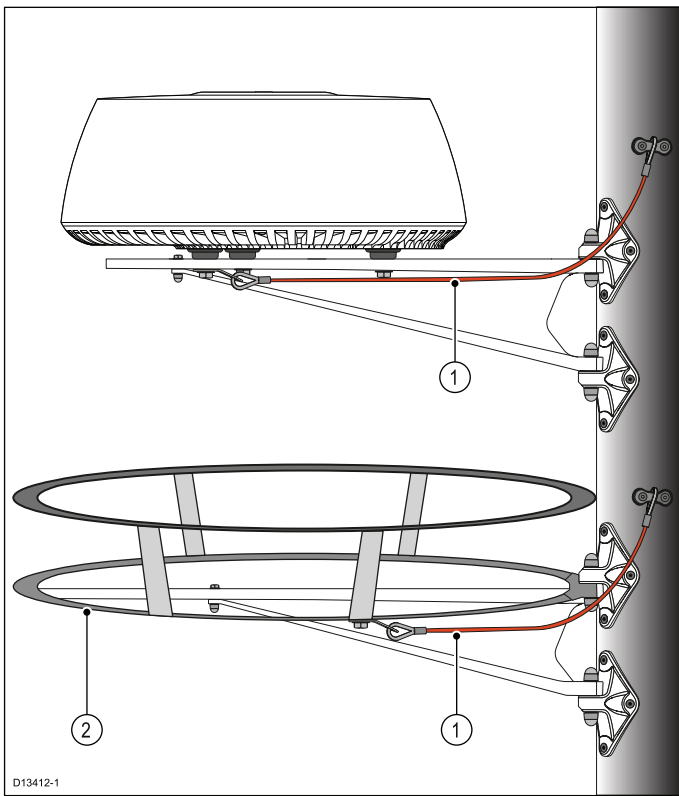
- Tutka-antennit tulee asentaa päällekkäin siten, että pystysuuntainen välimatka on vähintään 0.5 m (1,6 jalkaa). Tämä koskee kaikkia aluksen mahdollisia asennuskohteita.
- Useamman tutka-antennin asennuksissa tutka-antennit tulee asentaa siten, että keilat eivät häiritse toisiaan pystysuunnassa.
- Kaikissa tapauksissa tulee varmistaa, että tutka-antennien keskinäinen välimatka on mahdollisimman suuri mikä minimoi mahdollisten häiriöiden todennäköisyyden.

6.2 Tutka-antennin suojaus — purjeveneet

Tutka-antennin asennuksessa purjeveneeseen tulee ottaa muutamia lisäseikkoja.

- Tutka-antennia mastoon asennettaessa tulee tarkistaa, että purjeet eivät voi sotkeutua tutka-antenniin, erityisesti luovittaessa.
- Purjeveneiden tyypistä ja purjeiden muodoista ja määrästä riippuen tutka-antennin suojakaaret tulee asentaa mastoon mikäli on vaarana että purjeet tai riki voisivat muutoin päästä kosketuksiin tutka-antennin tai sen asennustelineen kanssa. Ilman asianmukaisia suojakaaria tutka-antennin asennusteline tai tutka itse voivat vaurioitua pahoin. Äärimmäisissä tapauksissa mainitun tyyppiset vauriot voivat aiheuttaa tutka-antennin irtoamisen mastosta. Siksi on suositeltavaa, että tutka-antennin asennustelineen ja itse tutka-antennin lisäksi asennetaan myös suojakaaret siten, että ne eivät liity itse asennustelineeseen.
- Tutka-antennin putoamisen estämiseksi vaurioitilanteissa tulee mastotelineen mukana toimitettu turvanyöri kiinnittää EHDOTTOMASTI ja asianmukaisesti mastoon ja tutka-antenniin asennustelineen mukana toimitettujen ohjeiden mukaisesti. Jos asennustelineen mukana ei ole toimitettu turvanyöriä, ota yhteys jälleenmyyjään soveltuvien osien selvittämiseksi. ÄLÄ liitä mitään muita laitteita tutka-antenniin tai asennustelineeseen.
- Raymarine suosittelee, että asennustelineen jalustan, turvanyöriin tai -nyörien, tutkan suojakarien ja itse tutka-antennin kiinnityksen asianmukaisuus tarkistetaan vuosittain (tai useammin mikäli ympäristöolosuhteet vaativat). Mahdolliset kiinnitysosat tulee vaihtaa tarpeen mukaan.

Seuraava kuva näyttää esimerkin asennuksesta jossa tutka-antenni on asennettu tyypilliseen asennustelineeseen, suojakaaret on kiinnitetty mastoon (erillisesti itse tutka-antennin asennustelineestä) ja jossa turvanyörit on kiinnitetty paikoilleen:



1. Esimerkki tyypillisesti käytetystä turvanyöristä.
2. Esimerkki tyypillisestä tutka-antennin suojakaaresta, joka on kiinnitetty mastoon erillisesti itse tutka-antennista ja tutka-antennin asennustelineestä.

Huom: Tutkan suojakaaret kuvassa ovat vain ohjeellisia ja näytetään esimerkkinä. Suojakaarien tarkka muotoilu ja sijoittelu sekä kiinnitys riippuvat kokonaan aluksen tyypistä, purjeiden muodosta ja määrästä sekä asennusympäristöstä. Joissakin tapauksissa suojakaaret on tarpeen sijoittaa tutka-antennin yläpuolelle, toisissa tapauksissa taas tutka-antennin alapuolelle. Raymarine ei toimita tutka-antennien suojakaaria mutta suosittelee, että valitset suojakaaren joka kiinnitetään suoraan itse mastoon ja joka on täysin irrallaan tutkan asennustelineestä. Voi olla jopa tarpeen tilata räätälöity suojakaari jotta aluksen erityisvaatimukset tulisivat huomioituksi riittävän hyvin. Ota yhteys jälleenmyyjään lisätietojen saamiseksi.

Luku 7: Systemitietoihin liittyvä vianmääritys

Luvun sisältö

- 7.1 Tankoasennukseen liittyvät toimenpiteet sivulla 42
- 7.2 Vianmääritys sivulla 44

7.1 Tankoasennukseen liittyvät toimenpiteet

Suorita seuraavat toimenpiteet ennen tuotteen käyttöä:

- Mekaaniset tarkistukset
- Päällekytkentä ja alustavat asetukset.

Mekaaniset tarkistukset

Ennen laitteen päällekytkentää:

- Varmista, että:
 - Kaikki kiinnityspultit ovat kunnolla kiristetyt ja että liittyvät lukkoaluslevyt ovat paikoillaan.
 - Kaikki liittimet ovat kunnolla vastakkaissaan.
 - Kaikki liitäntäkaapelit ja johdot pysyvät paikoillaan ja että ne on suojattu asianmukaisella tavalla.
- Pyydä paikallista valtuutettua Raymarine-asentajaa tarkistamaan asennus.

Tutka-antennin liittäminen RayNet-verkon kautta

Kun olet suorittanut kaikki tarvittavat virta- ja dataliitännät siten kuin kohdassa *Kaapelit ja liitännät* on kuvattu, voit käyttää tutkasovellusta yhteensopivan näytön kautta ja suorittaa alustavat testit.

Lisätietoja alustavien testien suorittamisesta on näytön käyttöohjeen kappaleessa *Tutkasovellus*.

Huom: Jos käytössäsi on pelkän Wi-Fi-yhteydellä varustettu tutka-antenni, lisäohjeita monitoiminäytön liittämisestä Wi-Fi-liitännän avulla on kohdassa [Quantum-tutkan pariuttaminen Wi-Fi-yhteyden avulla](#).

Quantum-tutkan päällekytkentä

Kun tutka-antenni on pois päältä ja liitettyä yhteensopivaan monitoiminäyttöön (MFD, Multifunction Display)

1. Käynnistä MFD:n tutkasovellus.
Näyttöön tulee tekstilaatikko, joka ilmaisee tutka-antennin tilan (pois päältä tai "ei liitetty").
2. Valitse **Päällä**-vaihtoehto näytössä näkyvästä tekstilaatikosta.
Tutka-antenni käynnistyy Valmius-tilaan.
3. Kun tutka-antenni on kytkeytynyt päälle, valitse **Tx** kun haluat aloittaa tutkasignaalin lähetyksen ja vastaanoton.

Tutka-antennin lähettämien tutkapulssien paluukaiut näytetään näytössä.

Quantum-tutkan pariuttaminen Wi-Fi-yhteyden avulla

Jos tutka-antennisi tukee Wi-Fi-liitäntää voit pariuttaa sen Wi-Fi-yhteyttä tukevan **LightHouse™** MFD:n kanssa. Pariuttamisen aikana kaikkien Wi-Fi-yhteys päällä olevien monitoiminäyttöjen

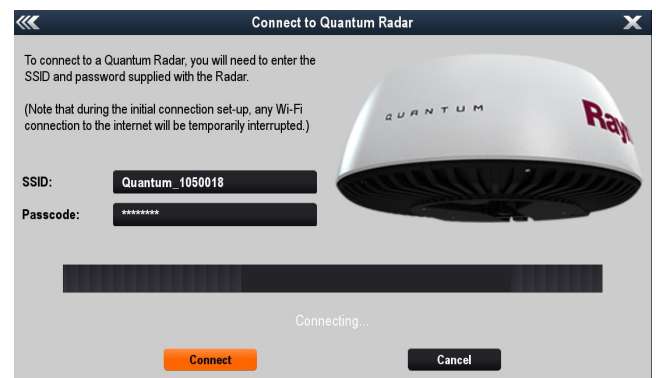
tunnistetiedot lähetetään Quantum-tutkalle. Seuraavilla päällekytkentäkerroilla Quantum-tutka liittyy automaattisesti vahvimpaan Wi-Fi-signaaliin.

Huom:

1. Alustavan asetuksen aikana tutkan liittäminen monitoiminäyttöön tulee tehdä 10 minuutin kuluessa. Jos liitäntää ei ole tehty mainitun ajan kuluessa tutka siirtyy automaattisesti torkkutilaan. Mikäli näin käy, kytke tutkan virta pois päältä ja takaisin päälle jotta tutka poistuu torkkutilasta ja muodostaa yhteyden.
2. Ne monitoiminäytöt joiden Wi-Fi-yhteys kytketään päälle alustavan pariuttamisjakson jälkeen lähettävät Wi-Fi-tunnistetiedot tutkalle kun monitoiminäytön Wi-Fi-yhteys kytketään päälle.

1. Kytke monitoiminäyttö tai -näytöt päälle.
2. Kytke virta päälle ja ota käyttöön Wi-Fi-liitäntä monitoiminäyttöihin joilla on voimakkain signaali asennuksen alkuvaiheen kartoituksen tulosten mukaisesti. Tyypillisesti kyseeseen tulevat lähimmät tai esteettömimmän näköyhteyden tarjoavat monitoiminäytöt.
3. Kytke tutka-antennin virta päälle.
4. Valitse monitoiminäytön Ulkoiset laitteet -valikon **Quantum-tutka** -vaihtoehto: (**Kotisivu > Asetukset > Järjestelmäasetukset > Ulkoiset laitteet > Quantum-tutka**).
5. Valitse **Pariuta Quantum-tutka**.
6. Kysyttäessä, valitse **Ok** ottaaksesi monitoiminäytön Wi-Fi-yhteys käyttöön.
7. Syötä tutkan SSID (esim. Quantum_1234567) **SSID**-kenttään ja salasana (esim. 901589f5) **Salasana**-kenttään.

Lisätietoja SSID-tunnuksesta ja salasanasta on kohdassa [Tallenna Wi-Fi-salasana](#).



Tärkeää:

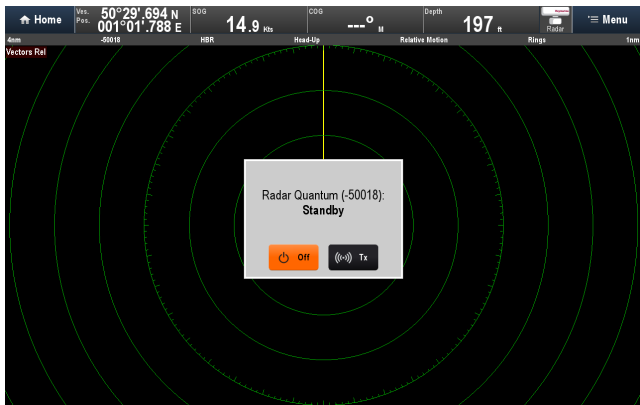
- Varmista, että syötät SSID-tunnuksen ja salasanan täsmälleen ilmoitetussa muodossa (tarra joka on toimitettu tutkan mukana).
- SSID koostuu aina sanasta "Quantum", jota seuraa alaviiva "_", jota seuraa tuotteen 7-numeroinen sarjanumero, (esim. Quantum_1234567).

8. Valitse **Liitä**.

Alustava yhteyden luominen saattaa kestää jopa 2 minuuttia.

9. Valitse **Ok** Onnistunut yhteys -ponnahdusikkunasta.

10. Avaa Tutkasovellus-sivu.



11. Tarkista, että ponnahdusikkunassa joka ilmoittaa tutkan virran ja lähetystoiminnon tilat on ilmoitettu tutka jonka kanssa olet juuri monitoiminäytön pariuttanut.
12. Jos ilmoitettu tutka on oikea vaihtoehto, valitse **Tx** (Lähetys).
13. Jos ilmoitettu tutka ei ole se jonka kanssa olet monitoiminäytön juuri pariuttanut, valitse oikea tutkavaihtoehto valikosta: **Menu > Valitse tutka:** ja sitten **Tx**-vaihtoehto ponnahdusikkunasta.

Tutkakuva on mahdollista näyttää kaikkien verkkoon liitettyjen monitoiminäyttöjen kautta.

Monitoiminäytön tukiasemaliitäntä kun laite on liitettyä Quantum Wi-Fi-yhteyteen

Monitoiminäytön mallista riippuen monitoiminäytön liittäminen Wi-Fi-tukiasemaan saattaa olla estetty jos Quantum Radar -tutka on liitetty Wi-Fi-liitäntää joka lähettää järjestelmässä kyseisellä hetkellä.

a, c, e ja **gS Series** monitoiminäyttöjä EI VOI liittää Wi-Fi-tukiasemaan jos järjestelmässä on Wi-Fi-yhteys aktiivisesti liitettyä Quantum Radar -tutkaan. Näiden monitoiminäyttöjen liittämiseksi Wi-Fi-tukiasemaan edellyttää, että Quantum Radar -tutka asetetaan ensin valmiustilaan.

eS Series:n monitoiminäytöt VOIDAAN liittää Wi-Fi-tukiasemaan samaan aikaan kuin Wi-Fi-liitäntä on aktiivisessa tilassa ja ylläpitää yhteyttä Quantum Radar -tutkaan.

Valmius- ja torkkutilat Wi-Fi-liitännöissä

Tutka-antennilla on 2 erilaista toimintatila, jotka saattavat estää tutka-antennin ja monitoiminäytön alustavan pariutuksen siinä tapauksessa, että Wi-Fi-yhteys laitteiden välillä menetetään. Nämä tilat ovat osa tutka-antennin normaalia toimintaa mutta on tärkeää ymmärtää, kuinka näiden tilojen ominaisuudet voivat vaikuttaa pariutukseen.

- **Torkkutila** — Jos liitäntä monitoiminäyttöön menetetään tutka-antennin ollessa **Valmiustilassa**, tutka-antenni siirtyy Torkkutilaan 30 minuutin kuluessa. Kun yhteys monitoiminäyttöön palautuu, aseta tutka-antenni valmiustilaan käyttämällä monitoiminäytön pikavalintaikkunan **Tutka päälle** -vaihtoehtoa, voit avata pikavalintaikkunan painamalla hetkellisesti monitoiminäytön virtapainiketta.

- **Valmiustila** — Jos liitäntä monitoiminäyttöön menetetään tutka-antennin ollessa **Lähetystilassa**, tutka-antenni siirtyy Valmiustilaan 5 sekunnin kuluessa. Kun liitäntä monitoiminäyttöön palautuu, aseta tutka-antenni Lähetystilaan käyttämällä monitoiminäytön pikavalintaikkunan **Tutka: Tx** -vaihtoehtoa.

Täydellinen kuvaus kaikista tutkan toimintatiloista ja liittyvistä näytön symboleista löytyy kohdasta *Tutka-antennin tilasymbolit* kappaleessa *Tutkasovellus* monitoiminäytön käyttöohjeessa.

Säilytä Wi-Fi-salasanasi

Voidaksesi liittyä tutkaan Wi-Fi-liitännän kautta (langattomasti), sinun tulee tietää laitteen **SSID** ja **Salasana**.

Sekä SSID-tunnus että salasana toimitetaan tutka-antennin pakkauksessa, laitteen alapuolella olevassa sarjanumerotarrassa että pakkauksessa olevien ylimääräisten sarjanumerotarrojen mukana. On ehkä hyödyllistä kirjata tiedot muistiin varmaan talteen myöhempää tarvetta varten. Säilytä myös tutka-antennin pakkaus mahdollista myöhempää käyttötarvetta varten.

Käyttöohjeet

Tarkemmat käyttöohjeet löytyvät näytön mukana toimitetusta käsikirjasta.

7.2 Vianmääritys

Vianmääritykseen liittyvät tiedot antavat tietoja merielektroniikkalaitteisiin ja niiden asennuksiin liittyvien mahdollisten vikojen syistä sekä tarvittavista korjaavista toimenpiteistä.

Kaikki Raymarine-tuotteet tarkistetaan kattavasti tarkkojen laadunvarmistustoimien määrittämällä tavoilla ennen pakkausta ja lähettämistä. Jos laitteen käytössä jostakin syystä kuitenkin ilmeni ongelmia, tämän osion tiedot auttavat ratkaisemaan mahdollisia ongelmia sekä palauttamaan normaalin toiminnan.

Mikäli et pysty ratkaisemaan mahdollista ongelmaa tämän osion tietojen avulla, ole hyvä ja ota yhteys Raymarine-yhtiön tekniseen tukeen lisätietojen saamiseksi.

Vianmääritys

Käytä seuraavaa taulukkoa ja yritä tunnistaa ongelmat ja suorita korjaavat toimenpiteet.

Oire	Toiminto
Tutka-antenniin ei saad yhteyttä.	<p>Varmista, että datakaapeli (jos käytössä) on liitetty molemmista päistään ja että kaapeli on kunnossa.</p> <p>Jos tutka-antennin liitäntä on toteutettu Wi-Fi-yhteydellä (langattomasti), tarkista että olet syöttänyt oikean Wi-Fi-salasanan SSID:lle joka vastaa tutka-antennin SSID:tä. Sekä SSID että Wi-Fi-salasana on painettu tutka-antennin pakkaukseen ja laitteen pohjassa olevaan sarjanumerotarraan. Lisätietoja monitoiminäytön dokumentoinnissa.</p> <p>Jos tutka-antenni on sammunut, voit herättää sen käyttämällä monitoiminäytön virtapainikkeen hetkellisellä painalluksella avattavan Pikavalinnat-ikkunan Tutkan virta päälle -vaihtoehtoa. Tutka-antenni sammuu 30 minuutin kuluessa jos langatonta (Wi-Fi) yhteyttä ei voida avata monitoiminäytön kanssa.</p> <p>Varmista, että virtalähteen varoke ei ole lauennut tai sulake palanut. Tarvittaessa, nollaa varoke tai vaihda sulake VAIN KERRAN. Jos varoke jatkaa laukeamista tai sulake palaa uudelleen ota yhteys Raymarine-jälleenmyyjään lisäohjeiden saamiseksi.</p> <p>Varmista, että virtalähteen syöttöjännite on sopiva myös silloin, kun tutka-antenniin on kytketty virta päälle.</p> <p>Varmista, että kaikki järjestelmän laitteet sisältävät oikean ohjelmiston. Lisätietoa viimeisimmistä ohjelmistopäivityksistä sekä ohjelmistoon päivitykseen liittyvät ohjeet löytyvät Internet-sivuilta osoitteesta www.raymarine.com/software/.</p> <p>Jos Quantum™-tutka-antenni on liitetty monitoiminäyttöön (MFD) SeaTalk^{hs}- tai RayNet-verkkokytkimen kautta, varmista että:</p> <ul style="list-style-type: none">• Kaikki oleelliset laitteet on liitetty verkkokyttimeen oikealla tavalla.• Verkkokytkimen virtalähde toimii oikein.• Verkkokytkin on kunnossa.• Verkkokaapelit on liitetty kunnolla ja ovat ehjät.
Näytetty ohjaussuunta eroaa tosi ohjaussuunnastas.	Suorita ohjaussuunnan linjaus siten kuin se on ohjeistettu monitoiminäytön käyttöohjeessa.

Säilytä Wi-Fi-salasanasi

Voidaksesi liittyä tutkaan Wi-Fi-liitännän kautta (langattomasti), sinun tulee tietää laitteen **SSID** ja **Salasana**.

Sekä SSID-tunnus että salasana toimitetaan tutka-antennin pakkauksessa, laitteen alapuolella olevassa sarjanumerotarrassa että pakkauksessa olevien ylimääräisten sarjanumerotarrojen mukana. On ehkä hyödyllistä kirjata tiedot muistiin varmaan talteen myöhempää tarvetta varten. Säilytä myös tutka-antennin pakkaus mahdollista myöhempää käyttötarvetta varten.

WiFi-vianmääritys

Ennen Wi-Fi-liitännän liittyvien ongelmien vianmääritystä, varmista että olet noudattanut Wi-Fi-laitteiden sijoitteluun liittyviä ohjeita (toimitettu laitteiden mukana) ja suorittanut virran sammutuksen ja uudelleen päälle kytkennän niiden laitteiden osalta joissa ongelmia ilmenee.

Verkkoa ei löydy

Mahdolliset syyt	Mahdolliset ratkaisut
Wi-Fi ei ole tällä hetkellä kytketty käyttöön asianomaisissa laitteissa.	Varmista, että Wi-Fi on kytketty käyttöön molemmissa laitteissa ja suorita käytettävissä olevien laitteiden haku uudelleen.
Tietyt laitteet saattavat kytkeä virransäästämiseksi Wi-Fi-toiminnon pois päältä silloin kun liitäntä ei ole käytössä.	Kytke laitteiden virta pois päältä ja takaisin päälle ja hae käytettävissä olevat verkot.
Laitte ei lähetä.	<ol style="list-style-type: none">Yritä ottaa laitteen verkon lähetys- ja vastaanotto käyttöön käyttämällä liitettävän laitteen Wi-Fi-asetuksia.Voit ehkä edelleen liittyä laitteeseen kun se ei lähetä syöttämällä laitteen Wi-Fi-tunnuksen / SSID:n ja salasanan manuaalisesti liitettävän laitteen liitäntäasetuksien kautta.
Laitteet ovat kantaman ulkopuolella tai signaali ei pääse etenemään esteettömästi.	Siirrä laitteet lähemmäksi toisiaan tai, mikäli mahdollista, poista signaalireitillä olevat esteet ja suorita verkkohaku uudelleen.

Verkkoon liittyminen ei onnistu

Mahdolliset syyt	Mahdolliset ratkaisut
Tietyt laitteet saattavat kytkeä virransäästämiseksi Wi-Fi-toiminnon pois päältä silloin kun liitäntä ei ole käytössä.	Sammuta laitteiden virrat ja kytke takaisin päälle yhteyden uudelleen muodostamiseksi.
Yritetään liittyä väärään Wi-Fi-verkkoon	Varmista, että yrität liittyä oikeaan Wi-Fi-verkkoon, Wi-Fi-verkon nimi löytyy lähettävän laitteen (laitteen johon yrität liittyä) Wi-Fi-asetuksista.
Väärät verkkotunnukset	Varmista, että käytät oikeaa salasanaa, Wi-Fi-verkon salasana löytyy lähettävän laitteen (laitteen johon yrität liittyä) Wi-Fi-asetuksista.
Laiot, kannet ja muut raskaat rakenteet voivat heikentää tai estää Wi-Fi-signaalin etenemisen. Materiaalin tyypistä ja paksuudesta riippuen voi olla, että Wi-Fi-signaali ei pääse lainkaan läpi.	<ol style="list-style-type: none">Yritä asemoida laitteet siten, että niiden välissä ei ole rakenteita tai esteitä, taiKäytä kaapeliliitäntää.
Muut laitteet kuten toiset Wi-Fi-laitteet tai vanhemman malliset Bluetooth-laitteet (molempien tyyppiset laitteet toimivat 2,4 GHz:n taajuusalueella) voivat häiritä Wi-Fi-yhteyksiä.	<ol style="list-style-type: none">Vaihda liitännän kohteena olevan laitteen Wi-Fi-kanava toiseksi ja yritä liitäntää uudelleen. Voit käyttää ilmaisia Wi-Fi-analysaattorisovelluksia älylaitteessasi ja tarkistaa kuuluvuuden sekä valita parhaiten kuuluvan kanavan (kanavan jolla on vähiten muuta liikennettä).Kytke kukin laite vuoron perään pois päältä hetkellisesti kunnes olet selvittänyt häiriötä aiheuttavan laitteen.

Mahdolliset syyt	Mahdolliset ratkaisut
<p>Muita 2,4 GHz:n alueella toimivia laitteita jotka voivat aiheuttaa häiriötä Wi-Fi-yhteyksiin on lueteltu alla:</p> <ul style="list-style-type: none"> • Mikroaaltouunit • Loisteputkivalot • Langattomat puhelimet / itkuhälyttimet • Liikeanturit 	<p>Kytke kukin laite vuorollaan pois päältä voidaksesi helpommin tunnistaa häiriötä aiheuttavat laitteet ja sijoita häiriötä aiheuttavat laitteet uudelleen.</p>
<p>Sähkölaitteet, niiden kaapelit ja verkkosähkökaapeloinnit voivat myös aiheuttaa häiriötä niiden muodostamien sähkömagneettisten kenttien kautta.</p>	<p>Kytke kukin laite vuorollaan pois päältä voidaksesi helpommin tunnistaa häiriötä aiheuttavat laitteet ja sijoita häiriötä aiheuttavat laitteet uudelleen.</p>

Yhteys toimii erittäin hitaasti ja katkeaa välillä

Mahdolliset syyt	Mahdolliset ratkaisut
<p>Wi-Fi:n suorituskyky heikkenee etäisyyden funktiona joten kauempana olevien laitteiden käytävissä oleva kaistanleveys tiedonsiirtoon on pienempi. Laitteet jotka on asennettu Wi-Fi-kantaman äärirajoille toimivat hitaammilla yhteysnopeuksilla, jonka lisäksi yhteys saattaa katketa jolloin uudelleen liittyminen saattaa myös epäonnistua.</p>	<ul style="list-style-type: none"> • Siirrä laitteet lähemmäs toisiaan. • Kiinteiden yhteyksien tapauksessa kuten Quantum-tutkan tapauksessa ota käyttöön Wi-Fi-liitäntä tutkaa lähimpänä olevan monitoiminäytön kautta.
<p>Muut laitteet kuten toiset Wi-Fi-laitteet tai vanhemman malliset Bluetooth-laitteet (molempien tyyppiset laitteet toimivat 2,4 GHz:n taajuusalueella) voivat häiritä Wi-Fi-yhteyksiä.</p>	<ol style="list-style-type: none"> 1. Vaihda liitännän kohteena olevan laitteen Wi-Fi-kanava toiseksi ja yritä liitännää uudelleen. Voit käyttää ilmaisia Wi-Fi-analysaattorisovelluksia älylaitteessasi ja tarkistaa kuuluvuuden sekä valita parhaiten kuuluvan kanavan (kanavan jolla on vähiten muuta liikennettä). 2. Kytke kukin laite vuorollaan pois päältä voidaksesi helpommin tunnistaa häiriötä aiheuttavat laitteet ja sijoita häiriötä aiheuttavat laitteet uudelleen.
<p>Muista aluksista aiheutuvat häiriöt. Kun alus on muiden alusten vierellä kuten satamassa voi alueella esiintyä useiden laitteiden Wi-Fi-signaaleita.</p>	<ol style="list-style-type: none"> 1. Vaihda liitännän kohteena olevan laitteen Wi-Fi-kanava toiseksi ja yritä liitännää uudelleen. Voit käyttää ilmaisia Wi-Fi-analysaattorisovelluksia älylaitteessasi ja tarkistaa kuuluvuuden sekä valita parhaiten kuuluvan kanavan (kanavan jolla on vähiten muuta liikennettä). 2. Tarvittaessa siirrä aluksesi sijaintiin jossa on vähemmän Wi-Fi-liikennettä.

Verkkoyhteys on muodostettu mutta data ei liiku

Mahdolliset syyt	Mahdolliset ratkaisut
Laitte on liitetty väärään verkkoon.	Varmista, että laitteesi on liitetty oikeaan verkkoon.
Laitteiden ohjelmistot eivät sovi yhteen.	Varmista, että molempien laitteiden ohjelmistot ovat viimeisintä versiota.
Laitte saattaa olla vikaantunut	1. Yritä päivittää ohjelmisto uudempaan versioon, tai 2. yritä asentaa ohjelmisto uudelleen. 3. Hanki uusi korvaava laite.

Mobiilisovellus toimii hitaasti tai ei toimi lainkaan

Mahdolliset syyt	Mahdolliset ratkaisut
Raymarine App-sovellusta ei ole asennettu	Asenna App-sovellus soveltuvasta nettikaupasta.
Raymarine App-versio ei ole yhteensopiva monitoiminäytön ohjelmistoversion kanssa	Varmista, että mobiili App-sovelluksen ohjelmistoversio on uusin mahdollinen.
Mobiili Apps-sovelluksia ei ole otettu käyttöön monitoiminäytössä	Ota käyttöön monitoiminäytön Mobiili Apps -asetuksissa "Vain katselu" tai "Kauko-ohjaus" tarpeen mukaan.

Wi-Fi-liitännän uudelleenavaus

Pariuta tutka-antenni ja monitoiminäyttö keskenään käyttämällä tutka-antennin mukana toimitettua SSID:tä ja salasana. Tapauksissa joissa alkuperäistä SSID-tunnusta ja/tai salasanaa ei löydy tai muisteta, yritä muodostaa pariutus uudelleen seuraavia ohjeita noudattamalla.

1. Tutka-antenni tallentaa Wi-Fi-käyttäjätiedot (SSID:n ja salasanan) viimeisten 10 pariutetun laitteen osalta muistiin, joten voit käyttää aiemmin Quantum Radar -tutkan kanssa pariutetun monitoiminäytön SSID-tunnusta ja salasanaa. Syötä monitoiminäytön Wi-Fi-tunnus ja -salasana Quantum Radar -tutkan pariutussivulle ja yritä pariuttaa laitteet. Monitoiminäytön Wi-Fi-nimi (SSID) ja salasana löytyvät Wi-Fi-valikosta: (**Kotisivu > Asetukset > Järjestelmän asetukset > Langattomat liitännät > Wi-Fi > Wi-Fi Jako**)
2. Jos edellä kuvattu menetelmä ei toimi ota yhteys tekniseen tukeen lisäohjeiden saamiseksi.

Luku 8: Huolto

Luvun sisältö

- 8.1 Huolto sivulla 50
- 8.2 Laitteen puhdistusohjeet sivulla 50

8.1 Huolto

Kerran vuodessa:

1. Kytke tutka pois päältä.
2. Irrota yksi antennin kiinnityspulteista aluslevyineen.
3. Puhdista pultti ja aluslevyt.
4. Aseta pultti ja aluslevyt takaisin paikoilleen.
5. Toista vaiheet 1 - 4 kaikille antennin kiinnityspulteille.
6. Kiristä kaikki antennin kiinnityspultit momenttiin 15 Nm (133 pauna/tuumaa).

Suorita seuraavat huoltotoimet säännöllisin väliajoin tutka pois päältä kytkettynä:

- Varmista, että antenni on kunnolla kiinni asennuspinnassa.
- Tarkista, että liitetyt kaapelit ovat ehjiä ja kunnolla kiinni liittimissä.
- Tarkista kaikki kaapelit mahdollisten hankaumien, vaurioiden ja kulumien havaitsemiseksi.



Varoitus: Korkeat jännitteet

Tämä tuote saattaa sisältää korkeita jännitteitä. ÄLÄ poista laitteen suojakuoria tai muutoin yritä päästä käsiksi laitteen sisällä oleviin osiin, ellei tässä ohjeessa nimenomaisesti toisin pyydetä tekemään.

8.2 Laitteen puhdistusohjeet

Laitte ei edellytä säännöllistä puhdistusta. Jos kuitenkin puhdistusta tarvitaan noudata näitä ohjeita:

1. Varmista, että virta on kytketty pois päältä.
2. Pyyhi laite puhtaalla kostealla kankaalla.
3. Tarvittaessa voit käyttää mietoa pesuaineen ja veden seosta jos joudut poistamaan rasvatahroja.

Luku 9: Tekninen tuki

Luvun sisältö

- [9.1 Raymarine tuotetuki ja huolto sivulla 52](#)
- [9.2 Käyttöohjeet sivulla 53](#)
- [9.3 Tuotetietojen katselu sivulla 53](#)

9.1 Raymarine tuotetuki ja huolto

Raymarine tarjoaa kattavan tuotetuen ja huollon sekä takuun ja varaosa- ja korjauspalvelun. Lisätietoja palveluista ja palvelupisteistä on Internet-sivuilla, jonka lisäksi voit ottaa yhteyttä Raymarineen puhelimella tai sähköpostilla.

Tuotetiedot

Jos tarvitset huoltoa tai muuta apua, ole hyvä ja varaa alla luetellut tiedot käsille ennen yhteydenottoa:

- Tuotenimi.
- Tuotteen tunnistetiedot.
- Sarjanumero.
- Ohjelmiston versiotiedot.
- Järjestelmäkaaviot.

Yllä mainitut tiedot saat selville tuotteen valikkojen kautta.

Huolto ja takuu

Raymarinella on omat osastot takuuasioita, huoltoa ja korjauksia varten.

Muista rekisteröidä tuotteesi Raymarine Internet-sivujen kautta saadaksesi laajennetun takuun edut: <http://www.raymarine.co.uk/display/?id=788>.

Alue	Puhelin	Sähköposti
Yhdistyneet Kuningaskunnat (UK), EMEA ja Aasia Tyynen Valtameren alue	+44 (0)1329 246 932	emea.service@raymarine.com
Yhdysvallat (US)	+1 (603) 324 7900	rm-usrepair@flir.com

Web—tuki

Lisätietoja Raymarine Internet-sivuilla alisivulla "Support":

- **Manuaalit ja dokumentit** — <http://www.raymarine.co.uk/display/?id=10125>
- **FAQ / Kysymystietokanta** — <http://www.raymarine.co.uk/knowledgebase/>
- **Teknisten kysymysten foorumi** — <http://raymarine.ning.com/>
- **Ohjelmistopäivitykset** — <http://www.raymarine.com/software>

Puhelin- ja sähköpostituki

Alue	Puhelin	Sähköposti
Yhdistyneet Kuningaskunnat (UK), EMEA ja Aasia Tyynen Valtameren alue	+44 (0)1329 246 777	support.uk@raymarine.com
Yhdysvallat (US)	+1 (603) 324 7900 (ilmainen numero USA:ssa: +800 539 5539)	support@raymarine.com
Australia ja Uusi Seelanti	+61 2 8977 0300	aus.support@raymarine.com (Raymarine tytäryhtiö)
Ranska	+33 (0)1 46 49 72 30	support.fr@raymarine.com (Raymarine tytäryhtiö)
Saksa	+49 (0)40 237 808 0	support.de@raymarine.com (Raymarine tytäryhtiö)
Italia	+39 02 9945 1001	support.it@raymarine.com (Raymarine tytäryhtiö)
Espanja	+34 96 2965 102	sat@azimut.es (Valtuutettu Raymarine-jälleenmyyjä)
Alankomaat	+31 (0)26 3614 905	support.nl@raymarine.com (Raymarine tytäryhtiö)
Ruotsi	+46 (0)317 633 670	support.se@raymarine.com (Raymarine tytäryhtiö)
Suomi	+358 (0)207 619 937	support.fi@raymarine.com (Raymarine tytäryhtiö)
Norja	+47 692 64 600	support.no@raymarine.com (Raymarine tytäryhtiö)
Tanska	+45 437 164 64	support.dk@raymarine.com (Raymarine tytäryhtiö)
Venäjä	+7 495 788 0508	info@mikstmarine.ru (Valtuutettu Raymarine-jälleenmyyjä)

9.2 Käyttöohjeet

Tarkemmat käyttöohjeet löytyvät näytön mukana toimitetusta käsikirjasta.

9.3 Tuotetietojen katselu

Voit tarkistaa laitteen tiedot monitoiminäytön **Diagnostiikka**-valikkovaihtoehdon kautta. Tämä toiminto tuo näyttöön tuotteen sarjanumeron ja ohjelmistoversion tiedot.

Kotisivun näkyessä näytöllä:

1. Select **Set-up**.
2. Valitse **Ylläpito**.
3. Valitse **Järjestelmädiagnostiikka**.
4. Valitse **Valitse laite** -vaihtoehto.
Näyttöön tulee luettelo liitetyistä laitteista.
5. Valitse tuote jonka tietoja haluat katsella.
Vaihtoehtoisesti, tuo kaikkien liitettyjen tuotteiden tiedot näyttöön valitsemalla **Näytä kaikki**.

Luku 10: Tekniset tiedot

Luvun sisältö

- [10.1 Tekniset tiedot sivulla 56](#)

10.1 Tekniset tiedot

Hyväksynät

Hyväksynät: USA:	Sertifiointi: 47CFR FCC Part 2 & Part 80 Certificate of Approval (Hyväksyntätodistus)
Kanada:	RSS238 lss. 1 Technical Acceptance Certificate (Teknisen hyväksynnän todistus)
Euroopan Unioni ja EFTA	R & TTE Directive 1999/05/EC Certificate of Opinion
Australia / Uusi-Seelanti	ACMA Vaatimustenmukaisuus- vakuutus Compliance level 3

Yleistä

Mitat:	
Halkaisija:	541,0 mm
Korkeus:	209,5 mm
Paino:	5.6 kg
Käyttöjännite:	Nimellisjännite 12 V DC tai 24 VDC Minimi: 10,8 V DC Maksimi: 31,2 V DC
Tehonkulutus:	Lähetysteho (maksimi): 17 W Valmiustila: 7 W Torkkutila (pätee vain tutkille joissa on käytössä Wi-Fi-liitäntä): 2 W
Ympäristöolosuhteet	
Suojausluokka IPX 6:	IPX6
Toimintalämpötila-alue:	-10°C ... +55°C
Varastointilämpötila-alue:	-25°C ... +70°C
Muut varastointiolosuhtevaati- mukset:	Säilytä pystyasennossa, älä peitä alaosan tuuletusaukkoja
Kosteus:	Maks. 95% per 35°C
Maksimi tuulennopeus:	100 solmua
Kantaman vaihtoehdot:	1/16, 1/8, 1/4, 3/8, 1/2, 3/4, 1, 1.5, 2, 3, 4, 6, 8, 12, 16 ja 24 meripeninkulmaa

Lähetin

Tyyppi:	X-kaistan puolijohdelähet- invastaanotin pulssikompres- sioteknologialla
Lähetystaajuus:	9354 MHz ... 9446 MHz
Huippulähetysteho:	20 W
Duplekseri:	Pyörjä
Pulssileveys (3 dB):	40 ns ... 14.7 µs
Purskepituus:	400 ns ... 22 µs
Pulssintoistotaajuus:	2083 Hz ... 4167 Hz

Purskekaistaleveys:	Maks. 32 MHz
Valmiustila:	Tutka-antennin pyöriminen - POIS Tutka-antennin lähetys - POIS Wi-Fi-linkki - PÄÄLLÄ

Vastaanotin

IF-kaistanleveys:	26 MHz
Kohinataso:	Alle 4 dB

Antenni

Tyyppi:	Liuska-antenni
Kaistanleveys (nimellinen)	Horisontaalinen: 4,9° Vertikaalinen: 20°
Polarisaatio:	Horisontaalinen
Pyörimisnopeus:	24 rpm nimellinen

Luku 11: Varaosat ja tarvikkeet

Luvun sisältö

- 11.1 Quantum Radar -tarvikkeet sivulla 58
- 11.2 Verkkolaitteisto sivulla 58
- 11.3 Verkkokaapelin liitintyytit sivulla 59
- 11.4 **RayNet** kohteeseen **RayNet** kaapelit ja liittimet sivulla 60
- 11.5 RayNet-RJ45-adapterikaapelit sivulla 61

11.1 Quantum Radar -tarvikkeet

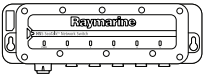
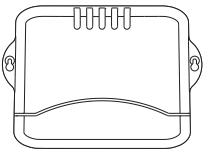
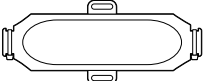
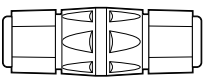
Seuraavat tarvikkeet ovat saatavissa Quantum™ Radar -tutka-antenniin:

Tarvikkeet

Kohde	Tuotenumero
10 m (32,8 jalkaa) Quantum™-virtakaapeli	A80309
15 m (49,2 jalkaa) Quantum™-virtakaapeli	A80369
5 m (16,4 jalkaa) Quantum™-datakaapeli	A80274
10 m (32,8 jalkaa) Quantum™-datakaapeli	A80275
15 m (49,2 jalkaa) Quantum™ -datakaapeli	A80310
25 m (82,0 jalkaa) Quantum™ -datakaapeli	A80311
Quantum™ Y-adapterikaapeli	A80308
RayNet-kaapeliliitin	A80162

Huom: Lisätietoja ylimääräisistä RayNet-kaapeleista ja -adaptereista on kohdissa [11.4 RayNet kohteeseen RayNet kaapelit ja liittimet](#) ja [11.5 RayNet-RJ45-adapterikaapelit](#).

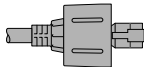
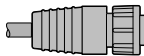
11.2 Verkkolaitteisto

Kohde	Tuotenumero	Huomautukset
HS5 RayNet -verkkokytin 	A80007	5-porttinen kytkin useampien RayNet-liitännän sisältävien laitteiden verkkoliittämiseen. Laitteet jotka on varustettu RJ45-tyyppisillä SeaTalk ^{hs} -liittimillä voidaan myös liittää sopivien adapterikaapeleiden avulla.
RJ45 SeaTalk ^{hs} -verkkokytin 	E55058	8-porttinen kytkin useampien RJ45-liittimillä varustettujen SeaTalk ^{hs} -laitteiden verkkoliittämiseen.
RJ45 SeaTalk ^{hs} -yhdyliitin 	E55060	<ul style="list-style-type: none"> Mahdollistaa RJ45-liittimillä varustettujen SeaTalk^{hs}-laitteiden suoran liitännän pieniin järjestelmiin jolloin verkkokytintä ei tarvita. Mahdollista RJ45-liittimillä varustettujen SeaTalk^{hs}-laitteiden liittämisen HS5 RayNet-verkkokyttimeen (yhdessä sopivien adapterikaapeleiden avulla). Mahdollistaa kahden RJ45 SeaTalk^{hs}-kaapelin liittämisen yhteeseen kaapelointiin pidentämiseksi. Suositellaan sisätilojen asennuksiin. <div style="border: 1px solid black; padding: 5px; margin-top: 10px;"> <p>Tärkeää: ÄLÄ käytä ristiinkytkentälaitteita PoE-liitäntöjen (Power Over Ethernet) yhteydessä.</p> </div>
Ethernet RJ45 -yhdyliitin 	R32142	<ul style="list-style-type: none"> Mahdollistaa RJ45-liittimillä varustettujen SeaTalk^{hs}-laitteiden suoran liitännän pieniin järjestelmiin jolloin verkkokytintä ei tarvita. Mahdollista RJ45-liittimillä varustettujen SeaTalk^{hs}-laitteiden liittämisen HS5 RayNet-verkkokyttimeen (yhdessä sopivien adapterikaapeleiden avulla). Mahdollistaa kahden RJ45 SeaTalk^{hs}-kaapelin liittämisen yhteeseen

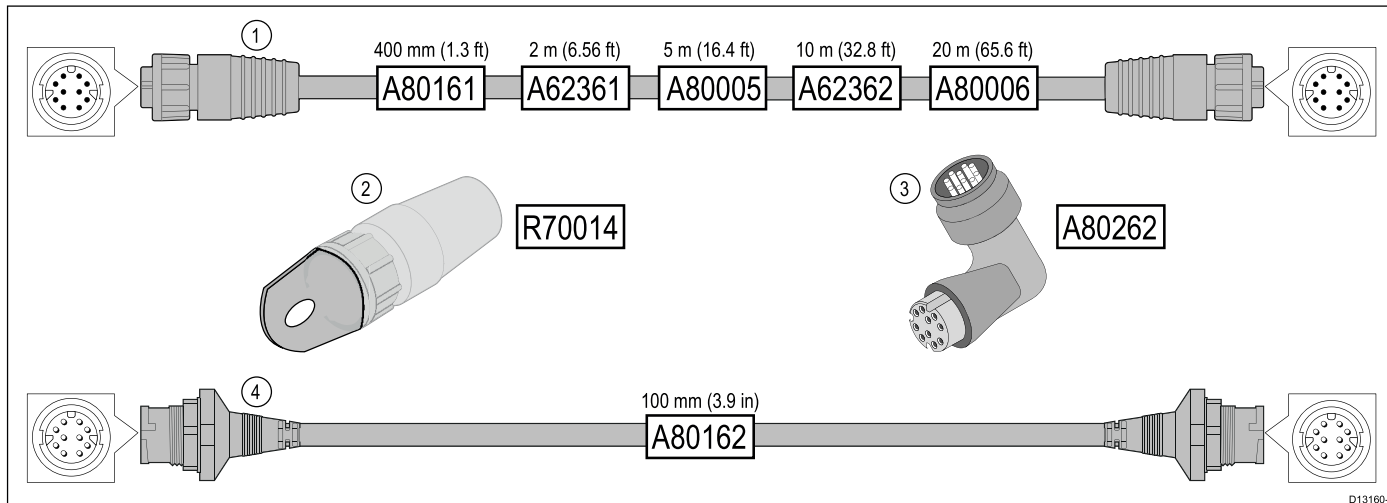
Kohde	Tuot- enu- mero	Huomautukset
		kaapeloinnin pidentämiseksi. Suositellaan ulkotilojen asennuksiin.

11.3 Verkkokaapelin liitintyypit

Käytössä on kahdenlaisia verkkokaapeliliittimiä — RayNet ja RJ45 SeaTalk^{hs}.

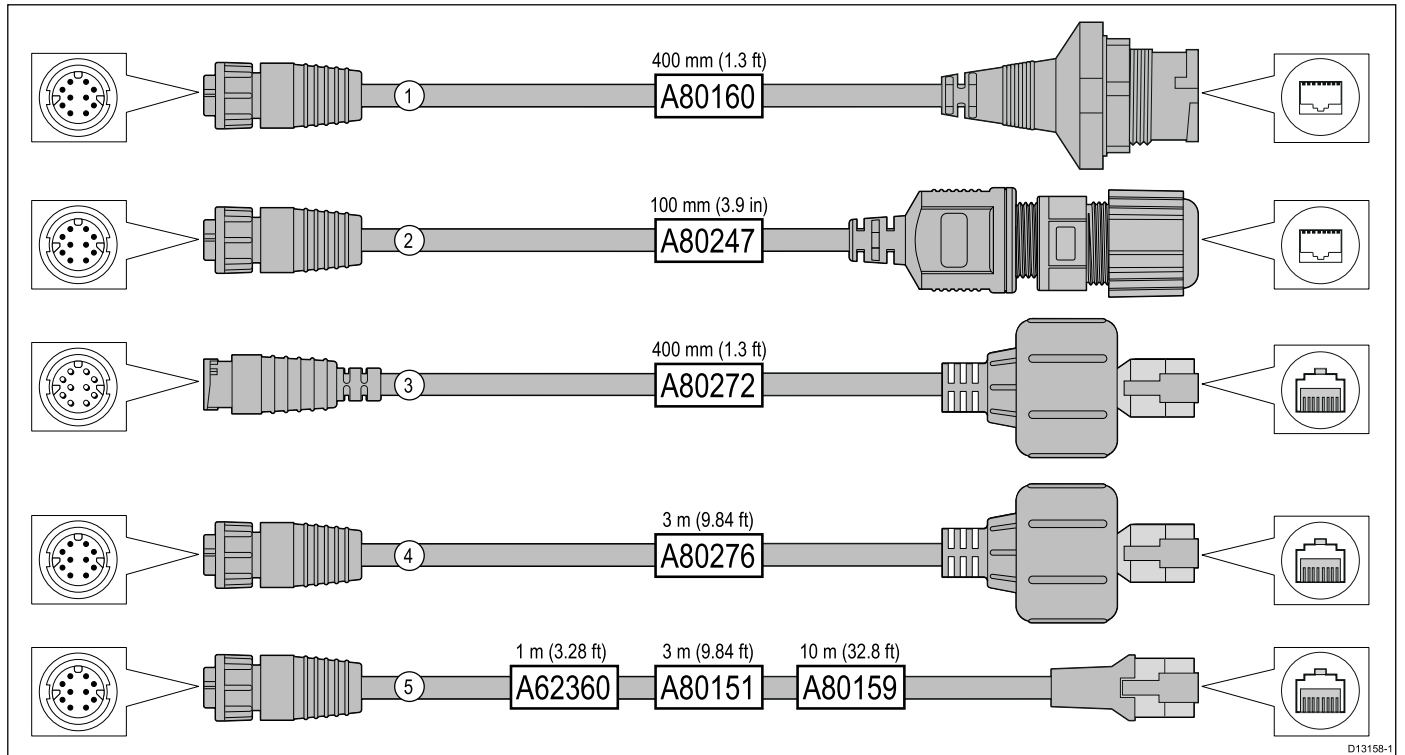
	RJ45 SeaTalk^{hs}-liitin.
	RayNet-liitin.

11.4 RayNet kohteeseen RayNet kaapelit ja liittimet



	Tuotekuvaus	Tyypillinen käyttö	Määrä
1	Vakiotyypinen RayNet liitäntäkaapeli RayNet naarasliittimillä molemmissa päissä.	Soveltuu kaikkien RayNet laitteiden liittämiseen LightHouse monitoiminäyttöön joka sisältää RayNet liittimen. Voidaan käyttää myös liittämään RayNet laite RayNet verkkokytkimen kautta (esim. HS5).	1
2	RayNet kaapelivedin (5-pakkaus).	Nämä "kahvat" kiinnittyvät tukevasti kierrelukituksella varustettuihin RayNet kaapeleihin, jonka ansiosta voit vetää kaapelit läpi kaapelikouruista ja muista ahtaista paikoista.	5
3	RayNet kohteeseen RayNet 90-asteen yhdysliitin / adapteri.	Soveltuu RayNet kaapelien liittämiseen 90° kulmissa (suorakulma) laitteisiin ahtaissa asennuksissa. Voit esimerkiksi käyttää tätä adapteria ja liittää RayNet kaapelin monitoiminäyttöön silloin, kun laitteen takana ei ole tarpeeksi tilaa tavanomaisen RayNet -kaapelin edellyttämälle taivutussäteelle. Tämä adapteri sisältää RayNet naarasliittimen toisessa ja RayNet urosliittimen toisessa päässä.	1
4	Adapterikaapeli jossa RayNet urosliitin molemmissa päissä.	Soveltuu naaraskaapeleiden RayNet liittämiseen toisiinsa pitkien kaapelivetojen toteuttamiseksi.	1

11.5 RayNet-RJ45-adapterikaapelit



D13158-1

	Tuotekuvaus	Tyypillinen käyttö	Määrä
1	<p>Adapterikaapeli, jonka toisessa päässä on RayNet naarasliitin, toisessa vesitiivis naarasliitin, johon on mahdollista liittää seuraavat RJ45 SeaTalk^{hs} vesitiiviit lukituksella varustetut urosliittimellä varustetut kaapelit:</p> <ul style="list-style-type: none"> • A62245 (1,5 m). • A62246 (15 m). 	<p>Tämän tyyppistä kaapelia käytetään tyypillisesti DSM300 kaikuluotaimen liittämiseen LightHouse monitorinäyttöön käyttämällä kokonaan vesitiiviitä kaapeliliitäntöjä. Tähän adapterikaapeliin on mahdollista liittää myös seuraavat RJ45 SeaTalk^{hs} kaapelit, vaikka RJ45 plugi joka liitetään laitepään (esim. DSM300) EI ole vesitiivis:</p> <ul style="list-style-type: none"> • E55049 (1,5 m). • E55050 (5 m). • E55051 (10 m). • A62135 (15 m). • E55052 (20 m). 	1
2	<p>Adapterikaapeli, jonka toisessa päässä on RayNet naarasliitin, toisessa vesitiivis naarasliitin RJ45, joka on varustettu lukituspannalla liitoksen vesitiiviyyden varmistamiseksi.</p>	<p>Liitä Raymarinen tutka-antenni RJ45 SeaTalk^{hs} urosliittimellä varustetulla kaapelilla suoraan RayNet verkkokyttimeen (esim. HS5) tai LightHouse.</p>	1
3	<p>Adapterikaapeli RayNet jonka toisessa päässä on uroskaapeli ja toisessa RJ45 SeaTalk^{hs} vesitiivis urosliitin.</p>	<p>Liitä perinteinen G-Series GPM-400, C-Series Laajakuva tai E-Series Laajakuvat monitorinäyttö Raymarinen tutka-antennin RayNet virta/datakaapelilla.</p>	1
4	<p>Adapterikaapeli RayNet jonka toisessa päässä on naarasliitin ja toisessa RJ45 SeaTalk^{hs} vesitiivis urosliitin.</p>	<p>Liitä perinteinen G-Series GPM-400, C-Series Laajakuva tai E-Series Laajakuva monitorinäyttö RayNet verkkokyttimeen (esim. HS5).</p>	1
5	<p>Adapterikaapeli jonka toisessa päässä on naarasliitin RayNet ja toisessa päässä samoin naarasliitin RJ45 SeaTalk^{hs}.</p>	<p>Liitä LightHouse monitoriliitin perinteiseen SR6 kytkimeen / säävastaanottimeen tai perinteiseen 8-porttiseen SeaTalk^{hs} verkkokyttimeen. Tätä kaapelia käytetään myös yhdysliittimen (E55060 tai R32142) kanssa kun halutaan suorittaa liitäntä Raymarine-tuotteeseen, joka sisältää RJ45 liitännän (esim. tutka-antenni, lämpökamera tai DSM300) LightHouse monitorinäyttöä tai RayNet verkkokytintä varten (esim. HS5).</p>	1

Raymarine[®]
BY  **FLIR**[®]



www.raymarine.com

CE 0168 