

# Transom-Mount Transducer Installation Instructions

Transom-Mount Transducer Installation Instructions

Instructions d'installation de la sonde avec montage sur tableau arrière

Istruzioni di installazione del trasduttore di poppa

Schwinger für die Heckspiegelmontage – Installationsanweisungen

Instrucciones de instalación del transductor de montaje en el espejo de popa

Instruções de instalação do transdutor com suporte para painel de popa

Installationsvejledning til agterspejlsmonteret transducer

Installeringsinstruksjoner for hekkmontert svinger

Akterspejelmonterad givare – installationsinstruktioner



# Transom-Mount Transducer Installation Instructions

## ⚠ WARNING

See the *Important Safety and Product Information* guide in the Garmin sounder product box for product warnings and other important information.

## ⚠ CAUTION

Always wear safety goggles, ear protection, and a dust mask when drilling, cutting, or sanding.

Follow these instructions to properly install the Garmin transom-mount transducer.

## Tools Needed

- Drill and drill bits
- 3/8 in. wrench or socket
- Masking tape
- Number 2 Phillips screwdriver
- Marine sealant

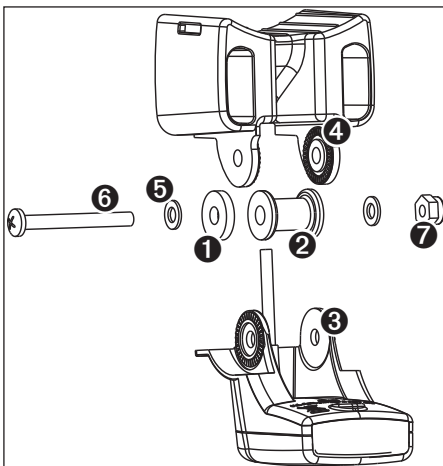
## About the Transducer

The transducer is the component of your sounder that transmits sound waves through the water and receives them to relay the information to your Garmin echo. With the supplied hardware, you can install the transducer on the transom of your boat (page 2) or on your trolling motor (page 3).

## Assembling the Transducer

1. Insert the rubber washer ① and the plastic spacer ② into the transducer ③ at the same time.

Do not add any lubrication to the rubber washer.



2. Pull the cable back and slide the transducer into the mounting bracket ④.
3. Place a 5 mm flat washer ⑤ on the 10-32 x 1.75 in. screw ⑥ and insert the screw through the mounting bracket, transducer, spacer, and rubber washer.
4. Place a 5 mm flat washer on the exposed end of the 10-32 x 1.75 in. screw, and fasten it with the 10-32 lock nut ⑦.

Do not tighten the 10-32 lock nut. You will adjust the transducer and tighten the nut after you install the transducer on the boat.

## Installing the Transducer on a Transom

### Selecting a Transom-mount Location

Select a transom-mount location while considering these guidelines for optimal performance.

- Mount the transducer as close to the center of the boat as possible.
- Do not mount the transducer behind strakes, struts, fittings, water intake or discharge ports, or anything that creates air bubbles or causes the water to become turbulent.

The transducer must be in clean (non-turbulent) water for optimal performance.

- Do not mount the transducer in the path of the propeller on single-drive boats.

The transducer can cause cavitation that can degrade the performance of the boat and damage the propeller.

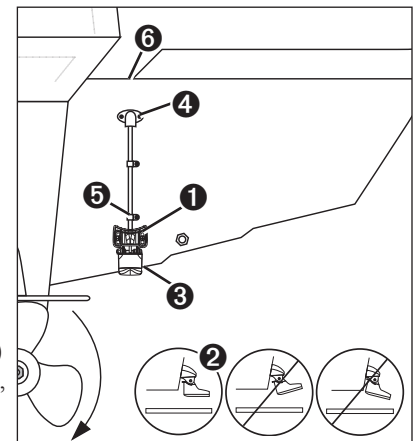
- On twin-drive boats, mount the transducer between the drives, if possible.
- Do not mount the transducer in a location where it might be jarred when launching, hauling, or storing.

### Installing the Transom-Mount Hardware

#### NOTICE

Do not cut the transducer cable. Cutting the transducer cable will void your warranty.

1. Position the transducer mount ① at the selected mounting location on the transom (page 2).
2. Align the transducer parallel with the water line ②, and mark the center location of each hole on the transducer mount.
3. Using a 5/32 in. (4 mm) bit, drill the pilot holes approximately 1 in. (25 mm) deep at the marked locations, while taking the following precautions:



- To avoid drilling the holes too deep, wrap a piece of tape around the bit at 1 in. (25 mm) from the point of the bit to act as a guide.
  - If you are installing the bracket on fiberglass, place a piece of tape over the pilot-hole location to reduce cracking of the gel-coat.
4. Apply marine sealant to the included 30 mm M5 screws, and loosely attach the transducer assembly to the transom.
  5. Adjust the transducer assembly so that it extends beyond the bottom of the transom ③ approximately 1/8 in. (3 mm) on fiberglass hulls or 3/8 in. (10 mm) on aluminum hulls.
  6. Make sure that the transducer is aligned parallel with the water line.
  7. Tighten the 10-32 locking nut until it touches the mounting bracket and then tighten 1/4 turn more (do not overtighten).
  8. If you would like to route the cable through the transom, choose a pass-through location well above the waterline ④ and mark it.
  9. Select an option:
    - If you have a 4- or 6-pin cable, use a 5/8 in. (16 mm) drill bit to drill a pass-through hole completely through the transom.
    - If you have an 8- or 12-pin cable, use a 1 in. (25 mm) drill bit to drill a pass-through hole completely through the transom.

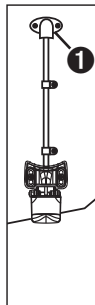
- Place a cable clamp on the transducer cable ⑤, approximately one third of the distance between the transducer and the top of the transom or the pass-through hole.
- Mark the pilot-hole location for the cable clamp, and, using a 1/8 in. (3.2 mm) bit, drill a pilot hole approximately 3/8 in. (10 mm) deep.
- Apply marine sealant to the included 12 mm M4 screw, and attach the cable clamp to the transom.
- Repeat steps 10–12 to install the other cable clamp approximately two thirds of the distance between the transducer and the top of the transom or the pass-through hole.
- Route the transducer cable to the sounder.
  - If you are routing the cable using a pass-through hole, feed it through the hole you drilled in step 8, and install the cable-entry cover ④ (page 3).
  - If you are not routing the cable using a pass-through hole, route the cable up and over the top of the transom ⑥.

Avoid routing the cable close to electrical wires or other sources of electrical interference.

### Installing the Cable-Entry Cover

If you routed the cable through the transom after you installed the transducer, install the cable entry cover to keep water from entering your boat.

- Place the cable-entry cover ① over the hole and the cable, with the opening pointing downward, and mark the location of the two pilot holes.
- Remove the cable-entry cover, and, using a 1/8 in. (3.2 mm) bit, drill the pilot holes approximately 3/8 in. (10 mm) deep.
- Fill the pass-through hole with marine sealant so that it covers the cable completely, and that there is excess sealant around the hole and the cable.
- Place the cable-entry cover over the hole and the cable, with the opening pointing downward.
- Apply marine sealant to the included 12 mm M4 screws, and attach the cable-entry cover to the transom.
- Wipe away any excess marine sealant.

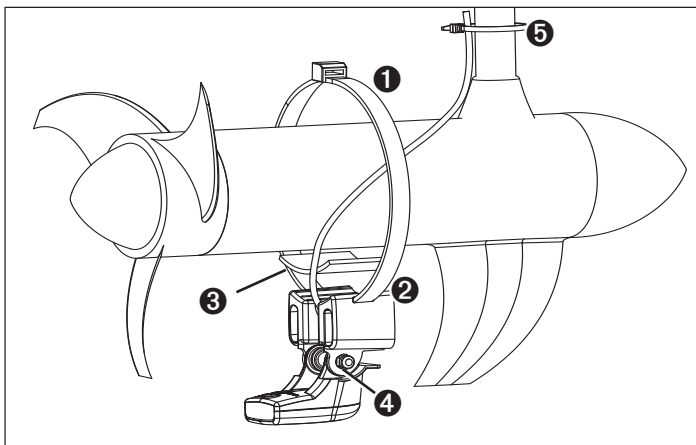


### Installing the Transducer on a Trolling Motor

#### NOTICE

Do not cut the transducer cable. Cutting the transducer cable will void your warranty.

- Feed the 20 in. (50 cm) cable tie ① through the slot on the transducer mount ②, with the ridges of the cable tie facing up, until equal lengths extend on both sides of the mount.
- For use in cold water or in areas with heavy timber or debris, use a metal 4–5 in. worm gear clamp (not included) instead of the cable tie.



- Position the mount gasket ③ on the curved top of the transducer mount.
- Place the transducer mount against the body of the trolling motor with the front of the transducer pointed away from the propeller.
- Secure the 20 in. (50 cm) cable tie around the body of the trolling motor, but do not fully tighten the cable tie.
- Properly align the gasket between the transducer mount and the body of the trolling motor, and tighten the cable tie.
 

If necessary, trim the excess cable tie.
- Position the transducer so that it will be parallel with the bottom when in use, tighten the 10-32 locking nut ④ until it touches the mounting bracket, and tighten 1/4 turn more (do not overtighten).

- Use the supplied 5 1/2 in. (14 cm) cable ties ⑤ to secure the transducer cable to the motor shaft.
 

If necessary, fill the forward-facing portion (except the cable tie pocket) of the transducer mount with sealant to avoid accumulation of debris.
- Route the transducer cable to the installation location of the sounder while taking the following precautions.
  - Avoid routing the cable close to electrical wires or other sources of electrical interference.
  - Make sure that the cable will not become pinched when the trolling motor is deployed and recovered.

### Testing the Installation

#### NOTICE

Do not leave your boat in the water for an extended period of time without checking for leaks.

Because water is necessary to carry the sonar signal, the transducer must be in the water to work properly. You cannot get a depth or distance reading when out of the water. When you place your boat in the water, check for leaks around any screw holes that were added below the water line.

### Testing the Transom Mount Transducer Installation

#### NOTICE

When adjusting the depth of the transducer, make the adjustments in small increments. Placing the transducer too deep can adversely affect the performance of the boat and put the transducer at risk of striking underwater objects.

Test the transom mount transducer installation in open water free of obstacles. Pay attention to your surroundings as you test the transducer.

- With the boat in the water, turn on the echo.
- Drive the boat at a slow speed. If the echo appears to be working properly, gradually increase speed while observing the echo.
 

If the sonar signal is suddenly lost or the bottom return is severely degraded, note the speed at which this occurs.
- Return the boat to the speed at which the signal was lost, and make moderate turns in both directions while observing the echo.
- If the signal strength improves while turning, adjust the transducer so that it extends another 1/8 in. (3 mm) below the transom of the boat.
- Repeat steps 2–4 until the degradation is eliminated.
- If the signal does not improve, move the transducer to a different location on the transom.

# Instructions d'installation de la sonde avec montage sur tableau arrière

## ⚠ AVERTISSEMENT

Consultez le guide *Informations importantes relatives au produit et à la sécurité* inclus dans l'emballage du sondeur Garmin, pour prendre connaissance des avertissements et autres informations sur le produit.

## ⚠ MISE EN GARDE

Portez toujours des lunettes de protection, un équipement antibruit et un masque anti-poussière lorsque vous percez, coupez ou poncez.

Suivez ces instructions pour installer correctement la sonde avec montage sur tableau arrière de Garmin.

## Outils requis

- Perceuse et forets
- Clé ou douille de 3/8 po
- Ruban adhésif de protection
- Tournevis cruciforme numéro 2
- Mastic d'étanchéité

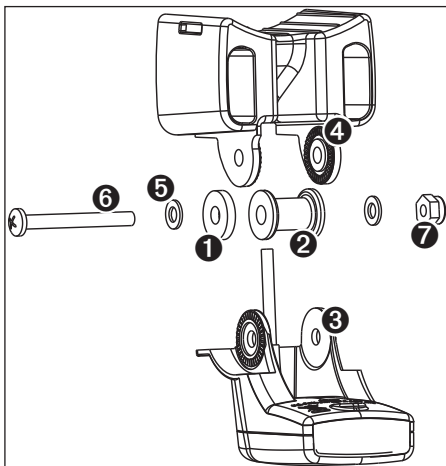
## A propos de la sonde

La sonde est le composant du sondeur qui transmet et reçoit des ondes sonores à travers l'eau, puis communique ces informations au sondeur Garmin echo. A l'aide des éléments fournis, vous pouvez installer la sonde sur le tableau arrière de votre bateau (page 4) ou sur votre moteur électrique (page 5).

## Assemblage de la sonde

1. Insérez simultanément la rondelle de caoutchouc ① et l'entretoise en plastique ② dans la sonde ③.

Ne lubrifiez pas la rondelle en caoutchouc.



2. Tirez le câble vers l'arrière et faites glisser la sonde dans le support de montage ④.
3. Placez une rondelle plate de 5 mm ⑤ sur la vis 10-32 × 1,75 po ⑥, puis faites passer la vis dans le support de montage, la sonde, l'entretoise et la rondelle en caoutchouc.
4. Placez une rondelle plate de 5 mm sur l'extrémité visible de la vis 10-32 × 1,75 po, puis fixez-la à l'aide du contre-écrou 10-32 ⑦.

Ne serrez pas le contre-écrou 10-32. Vous réglerez la sonde, puis serrerez l'écrou une fois la sonde installée sur le bateau.

## Installation de la sonde sur un tableau arrière

### Choix d'un emplacement de montage sur tableau arrière

Lors du choix d'un emplacement de montage, tenez compte des principes ci-dessous afin d'obtenir des performances optimales.

- Montez la sonde aussi près que possible du centre du bateau.
- Ne montez pas la sonde derrière des virures, haubans, appareillages, une prise d'eau, des orifices de refoulement ou tout autre élément susceptible de créer des bulles d'air ou de causer des turbulences dans l'eau.

Pour obtenir des performances optimales, la sonde doit être placée en eau calme (non turbulente).

- Ne montez pas la sonde dans le sillage de l'hélice sur les bateaux à simple entraînement.

La sonde peut provoquer des cavitations, pouvant dégrader les performances du bateau et endommager l'hélice.

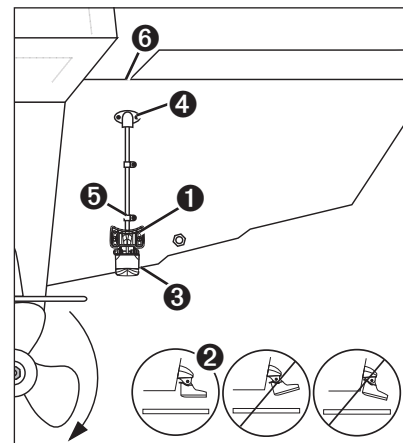
- Sur les bateaux à double entraînement, montez la sonde entre les systèmes d'entraînement, si possible.
- Ne montez pas la sonde dans un emplacement où elle pourrait être secouée en cas de mise à l'eau, de chargement ou de stockage.

### Installation des éléments de montage sur tableau arrière

#### AVIS

Ne coupez pas le câble de sonde. Cela annulerait votre garantie.

1. Positionnez le support de la sonde ① sur l'emplacement de montage choisi sur le tableau arrière (page 4).
2. Placez la sonde parallèlement à la ligne de flottaison ②, puis marquez le centre de chaque trou sur le support de la sonde.
3. A l'aide d'un foret de 4 mm (5/32 po), percez des trous d'implantation de 25 mm (1 po) de profondeur environ aux emplacements marqués, tout en observant les précautions ci-dessous :



- Pour éviter de percer les trous trop profondément, enroulez un morceau d'adhésif autour de la mèche à 25 mm (1 po) de la pointe de la mèche pour vous servir de repère.
  - Si vous installez le support de montage sur de la fibre de verre, collez un morceau d'adhésif sur l'emplacement des trous d'implantation afin de réduire les risques de fissure du revêtement.
4. Appliquez un mastic d'étanchéité sur les vis M5 30 mm, puis fixez la sonde au tableau arrière sans la serrer.
  5. Réglez la sonde de manière à ce qu'elle dépasse du bas du tableau arrière ③ d'environ 3 mm (1/8 po) sur les coques en fibre de verre ou de 10 mm (3/8 po) sur les coques en aluminium.
  6. Vérifiez que la sonde est parallèle à la ligne de flottaison.
  7. Serrez le contre-écrou 10-32 jusqu'à ce qu'il touche le support de montage, puis serrez encore d'1/4 de tour (ne serrez pas outre mesure).
  8. Si vous voulez faire passer le câble à travers le tableau arrière, repérez un emplacement de passage largement au-dessus de la ligne de flottaison ④, puis marquez-le.
  9. Sélectionnez une option :
    - Si vous disposez d'un câble à 4 ou 6 broches, utilisez une mèche de 16 mm (5/8 po) pour percer un trou de passage à travers le tableau arrière.
    - Si vous disposez d'un câble à 8 ou 12 broches, utilisez une mèche de 25 mm (1 po) pour percer un trou de passage à travers le tableau arrière.
  10. Placez un collier de serrage sur le câble de sonde ⑤ à environ un tiers de la distance entre la sonde et le haut du tableau arrière ou le trou de passage.

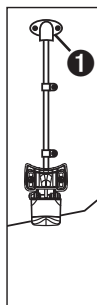
11. Marquez l'emplacement du trou d'implantation du collier de serrage et, à l'aide d'un foret de 3,2 mm (1/8 po), percez un trou d'implantation d'environ 10 mm (3/8 po) de profondeur.
12. Appliquez un mastic d'étanchéité sur la vis M4 12 mm, puis fixez le collier de serrage au tableau arrière.
13. Répétez les étapes 10 à 12 pour installer l'autre collier de serrage à environ deux tiers de la distance entre la sonde et le haut du tableau arrière ou le trou de passage.
14. Acheminez le câble de sonde vers le sondeur.
  - Si vous acheminez le câble par un trou de passage, faites-le passer par l'ouverture que vous avez percée à l'étape 8, puis installez le capot d'entrée du câble ④ (page 5).
  - Si vous n'acheminez pas le câble par un trou de passage, faites-le passer par-dessus le tableau arrière ⑥.

Evitez d'approcher le câble de câbles électriques ou de toute autre source d'interférence électrique.

### Installation du capot d'entrée du câble

Si vous avez fait passer le câble à travers le tableau arrière après avoir installé la sonde, installez le capot d'entrée du câble pour empêcher l'eau de pénétrer dans votre bateau.

1. Placez le capot d'entrée du câble ① au-dessus du trou et du câble, orientez l'ouverture vers le bas, puis marquez l'emplacement des deux trous d'implantation.
2. Retirez le capot d'entrée du câble et, à l'aide d'un foret de 3,2 mm (1/8 po), percez les trous d'implantation sur environ 10 mm (3/8 po) de profondeur.
3. Colmatez le trou de passage avec du mastic d'étanchéité jusqu'à ce que le câble soit entièrement recouvert. Un excédent de mastic doit se trouver sur le pourtour du trou et sur le câble.
4. Placez le capot d'entrée du câble au-dessus du trou et du câble et orientez l'ouverture vers le bas.
5. Appliquez un mastic d'étanchéité sur les vis M4 12 mm, puis fixez le capot d'entrée du câble au tableau arrière.
6. Essayez tout résidu de mastic d'étanchéité.



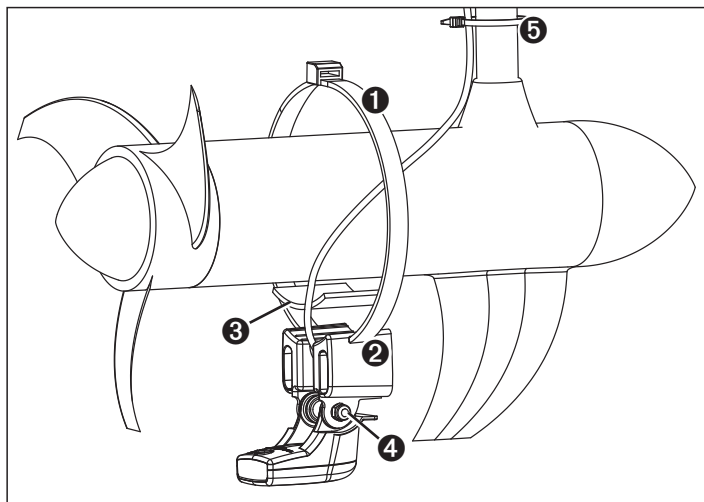
## Installation de la sonde sur un moteur électrique

### AVIS

Ne coupez pas le câble de sonde. Cela annulerait votre garantie.

1. Faites passer l'attache de câble de 50 cm (20 po) ① à travers la fente du support de la sonde ②, crans orientés vers le haut, jusqu'à ce que la longueur du câble soit égale de part et d'autre du support.

Pour une utilisation en eau froide ou dans des zones où flottent du bois ou des débris, utilisez un collier de serrage métallique à vis sans fin de 4 à 5 po (non inclus) à la place de l'attache de câble.



2. Positionnez le joint de montage ③ sur la partie supérieure incurvée du support de la sonde.
3. Placez le support de la sonde contre le corps du moteur électrique, avec l'avant de la sonde orienté dans la direction opposée à l'hélice.
4. Fixez l'attache de câble de 50 cm (20 po) autour du corps du moteur électrique, mais sans la serrer complètement.
5. Alignez soigneusement le joint entre le support de la sonde et le corps du moteur électrique, puis serrez l'attache de câble.
 

Au besoin, coupez l'attache de câble qui dépasse.
6. Positionnez la sonde de sorte qu'elle soit parallèle au fond lorsqu'elle est utilisée, serrez le contre-écrou 10-32 ④ jusqu'à ce qu'il touche le support de montage, puis serrez encore d'1/4 de tour (ne serrez pas outre mesure).
7. Utilisez les attaches de câble de 14 cm (5 1/2 po) fournies ⑤ afin de fixer le câble de sonde à l'arbre moteur.
 

Au besoin, colmatez la partie orientée vers l'avant (sauf la poche de l'attache de câble) du support de la sonde avec du mastic d'étanchéité afin d'éviter l'accumulation de débris.
8. Acheminez le câble de sonde vers l'emplacement d'installation du sondeur, tout en observant les précautions ci-dessous.
  - Evitez d'approcher le câble de câbles électriques ou de toute autre source d'interférence électrique.
  - Assurez-vous que le câble ne sera pas coincé lorsque le moteur électrique sera déployé et positionné.

## Test de l'installation

### AVIS

Ne laissez pas votre bateau dans l'eau pendant une longue période sans rechercher les fuites éventuelles.

Comme l'eau est indispensable pour transporter le signal du sondeur, la sonde doit se trouver dans l'eau pour fonctionner correctement. Il est impossible d'obtenir des données de profondeur ou de distance si la sonde n'est pas immergée. Lorsque vous mettez votre bateau à l'eau, vérifiez qu'il n'y a pas de fuite autour des vis ajoutées sous la ligne de flottaison.

## Test de l'installation de la sonde sur tableau arrière

### AVIS

Lorsque vous réglez la profondeur de la sonde, procédez petit à petit. Si vous placez la sonde trop profondément, les performances du bateau pourraient en être affectées et la sonde risquerait de heurter des objets sous-marins.

Testez l'installation de la sonde sur tableau arrière dans des eaux calmes et dégagées. Tenez compte de votre environnement lors du test de la sonde.

1. Lorsque votre bateau est à l'eau, mettez le sondeur echo sous tension.
2. Naviguez à vitesse réduite. Si le sondeur echo semble fonctionner correctement, augmentez graduellement la vitesse tout en observant l'echo.
 

Si le signal du sondeur est soudain perdu ou si les données de fond renvoyées se dégradent sévèrement, notez la vitesse à laquelle ces problèmes sont survenus.
3. Revenez à la vitesse à laquelle le signal a été perdu, et tournez modérément dans l'une et l'autre direction tout en observant le sondeur echo.
4. Si la force du signal s'améliore à mesure que vous tournez, réglez la sonde afin qu'elle dépasse de 3 mm (1/8 po) supplémentaires sous le tableau arrière du bateau.
5. Répétez les étapes 2 à 4 jusqu'à ce que la perte de signal soit résolue.
6. Si le signal ne s'améliore pas, déplacez la sonde à un autre endroit du tableau arrière.



## Istruzioni di installazione del trasduttore di poppa

### ⚠ AVVERTENZA

Per avvisi sul prodotto e altre informazioni importanti, consultare la guida *Informazioni importanti sulla sicurezza e sul prodotto* inclusa nella confezione dell'ecoscandaglio Garmin.

### ⚠ ATTENZIONE

Durante le operazioni di trapanatura, taglio o carteggiatura, indossare degli occhiali protettivi, una maschera antipolvere e un'adeguata protezione per l'udito.

Attenersi alle seguenti istruzioni per installare correttamente il trasduttore di poppa Garmin.

### Strumenti necessari

- Trapano e punte da trapano
- Chiave inglese o manicotto da 3/8 poll.
- Nastro per mascheratura
- Cacciavite Phillips numero 2
- Sigillante marino

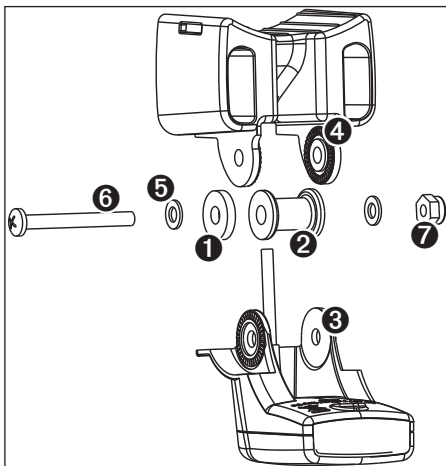
### Informazioni sul trasduttore

Il trasduttore è il componente dell'ecoscandaglio in grado di trasmettere e ricevere le onde sonore nell'acqua per inoltrarle al dispositivo echo Garmin. Grazie alla minuteria fornita, è possibile installare il trasduttore sullo specchio di poppa dell'imbarcazione (pagina 6) o sul trolling motor (pagina 7).

### Assemblaggio del trasduttore

1. Inserire la rondella in gomma ① e il distanziatore in plastica ② nel trasduttore ③ contemporaneamente.

Non aggiungere alcun lubrificante alla rondella in gomma.



2. Estrarre il cavo e far scorrere il trasduttore nella staffa di montaggio ④.
3. Posizionare una rondella piatta da 5 mm ⑤ sulla vite da 10-32 x 1,75 poll. ⑥, quindi far passare la vite attraverso la staffa di montaggio, il trasduttore, il distanziatore e la rondella in gomma.
4. Posizionare una rondella piatta da 5 mm sull'estremità esposta della vite da 10-32 x 1,75 poll. e fissarla al dado di bloccaggio 10-32 ⑦.

Non serrare il dado di bloccaggio 10-32. Regolare il trasduttore e serrare il dado dopo aver installato il trasduttore sull'imbarcazione.

### Installazione del trasduttore su uno specchio di poppa Selezione di una posizione da poppa

Selezionare una posizione da poppa, tenendo in considerazione queste linee guida per ottenere prestazioni ottimali.

- Montare il trasduttore più vicino possibile al centro dell'imbarcazione.
- Non montare il trasduttore dietro corsi di fasciame, puntoni, apparecchiature, prese d'acqua, porte di scarico o qualsiasi altro elemento che crei bolle d'aria o muova eccessivamente l'acqua.

Per prestazioni ottimali, il trasduttore deve essere posizionato in acqua pulita (non mossa).

- Sulle imbarcazioni monomotore, non montare il trasduttore sulla traiettoria del puntello.

Il trasduttore può causare la formazione di cavità che potrebbero compromettere le prestazioni dell'imbarcazione e danneggiare il puntello.

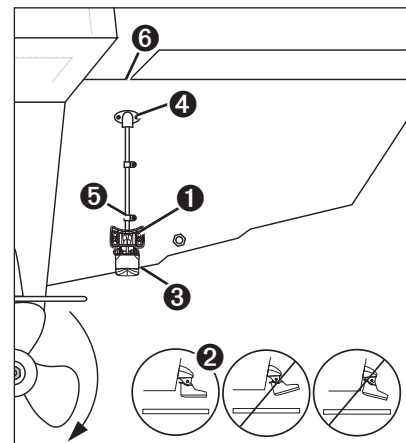
- Sulle imbarcazioni bimotore, se possibile, montare il trasduttore tra i due motori.
- Non montare il trasduttore in posizioni in cui potrebbe subire delle scosse in fase di partenza, alaggio o attracco.

### Installazione della minuteria da poppa

#### AVVERTENZA

Non tagliare il cavo del trasduttore. Tale operazione invaliderà la garanzia.

1. Collocare il supporto del trasduttore ① sulla posizione di montaggio prescelta nello specchio di poppa (pagina 6).
2. Allineare il trasduttore in modo che sia parallelo al livello dell'acqua ②, quindi contrassegnare la posizione centrale di ciascun foro sul supporto del trasduttore.
3. Utilizzando una punta da trapano da 4 mm (5/32 poll.) praticare dei fori di riferimento a una profondità di circa 25 mm (1 poll.) in corrispondenza delle posizioni contrassegnate, attenendosi alle seguenti precauzioni:



- Per evitare di praticare fori troppo profondi, avvolgere del nastro sulla punta a una distanza di 25 mm (1 poll.) dall'estremità della punta stessa per utilizzarla come guida.
  - Se si installa la staffa su fibra di vetro, inserire del nastro sulla posizione del foro di riferimento per ridurre l'incrinatura dello strato di resina.
4. Applicare del sigillante marino alle viti M5 da 30 mm in dotazione, quindi fissare il gruppo trasduttore allo specchio di poppa senza serrarlo.
  5. Regolare la posizione del gruppo trasduttore in modo tale che si estenda oltre la parte inferiore dello specchio di poppa ③ di circa 3 mm (1/8 poll.) su scafi in fibra di vetro o 10 mm (3/8 poll.) su scafi in alluminio.
  6. Accertarsi che il trasduttore sia parallelo al livello dell'acqua.
  7. Serrare il dado di bloccaggio 10-32 finché non tocca la staffa di montaggio, quindi stringere ancora di 1/4 di giri (non serrare più del necessario).
  8. Se si desidera intradare il cavo attraverso lo specchio di poppa, scegliere una posizione passante sopra il livello dell'acqua ④ e contrassegnarla.
  9. Selezionare un'opzione:
    - Se si dispone di un cavo da 4- o 6-pin, utilizzare una punta da trapano da 16 mm (5/8 poll.) per praticare un foro passante attraverso la poppa.
    - Se si dispone di un cavo da 8- o 12-pin, utilizzare una punta da trapano da 25 mm (1 poll.) per praticare un foro passante attraverso la poppa.
  10. Posizionare un morsetto serracavo sul cavo del trasduttore ⑤ a circa un terzo della distanza tra il trasduttore e la parte superiore dello specchio di poppa o del foro passante.

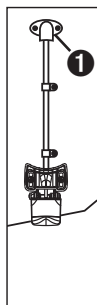
11. Contrassegnare la posizione dei fori di riferimento per il morsetto serracavo, quindi, utilizzando una punta da 3,2 mm (1/8 poll.), praticare un foro di riferimento a circa 10 mm (3/8 poll.) di profondità.
12. Applicare del sigillante marino alla vite M4 da 12 mm in dotazione, quindi fissare il morsetto serracavo allo specchio di poppa.
13. Ripetere i passaggi 10-12 per installare l'altro morsetto serracavo a circa due terzi della distanza tra il trasduttore e la parte superiore dello specchio di poppa o del foro passante.
14. Far passare il cavo del trasduttore sull'ecoscandaglio.
  - Se il cavo viene fatto passare attraverso il foro passante, inserirlo dal foro praticato al passaggio 8, quindi installare il coperchio ingresso cavo (4) (pagine 7).
  - Se il cavo non viene fatto passare attraverso il foro passante, intradarlo verso l'alto, sulla parte superiore dello specchio di poppa (6).

Evitare di posizionare il cavo accanto ad altri fili elettrici o possibili fonti di interferenza elettrica.

### Installazione del coperchio ingresso cavo

Se il cavo è stato fatto passare attraverso lo specchio di poppa dopo aver installato il trasduttore, montare il coperchio ingresso cavo per evitare l'ingresso dell'acqua all'interno dell'imbarcazione.

1. Posizionare il coperchio ingresso cavo (1) sul foro e sul cavo, con l'apertura rivolta verso il basso, quindi contrassegnare la posizione dei due fori di riferimento.
2. Rimuovere il coperchio ingresso cavo, e, utilizzando una punta da 3,2 mm (1/8 poll.), praticare i fori di riferimento a circa 10 mm (3/8 poll.) di profondità.
3. Riempire il foro passante con del sigillante marino in modo che il cavo venga coperto completamente e che sia presente del sigillante marino in eccesso attorno al foro e al cavo.
4. Posizionare il coperchio ingresso cavo sul foro e sul cavo, con l'apertura rivolta verso il basso.
5. Applicare del sigillante marino alle viti M4 da 12 mm in dotazione, quindi fissare il coperchio ingresso cavo allo specchio di poppa.
6. Rimuovere l'eventuale sigillante marino in eccesso.

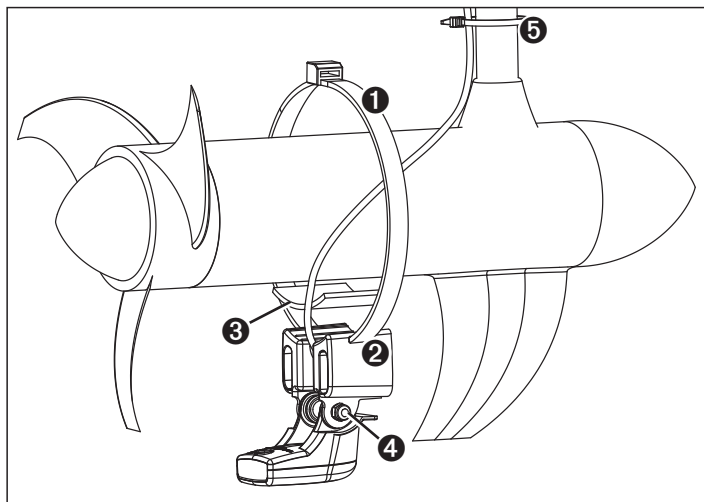


### Installazione del trasduttore su un trolling motor

#### AVVERTENZA

Non tagliare il cavo del trasduttore. Tale operazione invaliderà la garanzia.

1. Far scorrere la fascetta da 50 cm (20 poll.) (1) attraverso la scanalatura sul supporto del trasduttore (2) con le parti in rilievo rivolte verso l'alto, fino a ottenere una lunghezza pari su entrambi i lati del supporto.  
Per l'utilizzo in acqua fredda e in aree in legno duro o con presenza di detriti, utilizzare una fascetta a vite senza fine in metallo da 4-5 poll. (non in dotazione) invece di una fascetta normale.



2. Posizionare la guarnizione di montaggio (3) sulla parte superiore ricurva del supporto del trasduttore.
3. Posizionare il supporto del trasduttore contro il corpo del trolling motor, con la parte frontale rivolta in direzione opposta rispetto all'elica.
4. Fissare la fascetta da 50 cm (20 poll.) contro il corpo del trolling motor, ma non serrarla completamente.
5. Allineare correttamente la guarnizione tra il supporto del trasduttore e il corpo del trolling motor, quindi stringere la fascetta.  
Se necessario, tagliare la parte in eccesso.
6. Posizionare il trasduttore in modo tale che sia parallelo al fondale quando viene utilizzato, serrare il cavo di bloccaggio 10-32 (4) finché non tocca la staffa di montaggio, quindi stringere ancora di 1/4 di giro (non serrare più del necessario).
7. Utilizzare le fascette da 14 cm (5 1/2 poll.) (5) per fissare il cavo del trasduttore all'albero motore.  
Se necessario, riempire la parte anteriore (esclusa la cavità della fascetta) sul supporto del trasduttore con una sostanza sigillante al fine di evitare l'accumulo di detriti.
8. Far passare il cavo del trasduttore nella posizione di installazione dell'ecoscandaglio, attenendosi alle seguenti precauzioni.
  - Evitare di posizionare il cavo accanto ad altri fili elettrici o possibili fonti di interferenza elettrica.
  - Assicurarsi che il cavo non venga piegato quando il trolling motor viene esteso e recuperato.

### Verifica dell'installazione

#### AVVERTENZA

Non lasciare l'imbarcazione in acqua per lunghi periodi di tempo senza verificare la presenza di falle.

Poiché il segnale sonar si propaga attraverso l'acqua, per un corretto funzionamento il trasduttore deve essere immerso in acqua. Fuori dall'acqua, infatti, non consente la lettura di profondità o distanza. Quando l'imbarcazione è in acqua, verificare la presenza di eventuali falle attorno ai fori delle viti inserite sotto il livello dell'acqua.

### Verifica dell'installazione del trasduttore da poppa

#### AVVERTENZA

Regolare la profondità del trasduttore mediante piccoli incrementi. Posizionando il trasduttore a una profondità eccessiva, infatti, si rischia di influire negativamente sulle prestazioni dell'imbarcazione, aumentando inoltre il rischio che il trasduttore urti eventuali oggetti presenti in acqua.

Verificare l'installazione del trasduttore da poppa in mare aperto, senza ostacoli. Prestare attenzione all'ambiente circostante quando si verifica il trasduttore.

1. Accendere il dispositivo echo quando l'imbarcazione è in acqua.
2. Guidare l'imbarcazione a bassa velocità. Se il dispositivo echo sembra funzionare correttamente, aumentare gradualmente la velocità continuando a osservare il dispositivo.  
Se all'improvviso si perde il segnale sonar o l'eco del fondale peggiora, prendere nota della velocità in cui si verifica tale situazione.
3. Ripartire l'imbarcazione alla velocità in cui il segnale è stato perso, quindi virare moderatamente in entrambe le direzioni continuando a osservare il dispositivo.
4. Se durante la virata la potenza del segnale aumenta, regolare il trasduttore in modo tale che si estenda per altri 3 mm (1/8 poll.) sotto lo specchio di poppa dell'imbarcazione.
5. Ripetere i passaggi da 2 a 4 finché la degradazione non viene eliminata.
6. Se il segnale non migliora, spostare il trasduttore in un'altra posizione sullo specchio di poppa.



# Schwinger für die Heckspiegelmontage – Installationsanweisungen

## ⚠️ WARNUNG

Lesen Sie alle Produktwarnungen und sonstigen wichtigen Informationen in der Anleitung *Wichtige Sicherheits- und Produktinformationen*, die dem Garmin-Echolot beiliegt.

## ⚠️ ACHTUNG

Tragen Sie beim Bohren, Schneiden und Schmirgeln immer Schutzbrille, Gehörschutz und eine Staubschutzmaske.

Folgen Sie diesen Anweisungen für die ordnungsgemäße Installation des Garmin-Schwingers für die Heckspiegelmontage.

### Erforderliches Werkzeug

- Bohrmaschine und Bohrer
- Schraubenschlüssel oder Steckschlüssel, 3/8 Zoll
- Klebeband
- Kreuzschraubendreher, Nr. 2
- Seewassertaugliches Dichtungsmittel

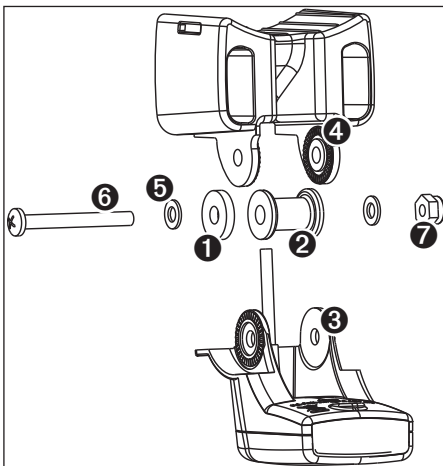
### Informationen zum Schwinger

Beim Schwinger handelt es sich um die Komponente des Echolots, die Schallwellen durch das Wasser aussendet und empfängt, um Informationen an den Garmin echo weiterzuleiten. Der mitgelieferte Montagesatz ermöglicht die Installation des Schwingers am Heckspiegel des Boots (Seite 8) oder am Elektro-Bootsmotor (Seite 9).

### Zusammensetzen des Schwingers

1. Setzen Sie die Gummischeibe ① und das Kunststoff-Distanzstück ② gleichzeitig in den Schwinger ③ ein.

Tragen Sie keine Schmiermittel auf die Gummischeibe auf.



2. Ziehen Sie das Kabel zurück, und schieben Sie den Schwinger in die Halterung ④.
3. Setzen Sie eine flache 5-Millimeter-Unterlegscheibe ⑤ auf die Schraube ⑥ der Größe 10-32 × 1,75 Zoll, und führen Sie die Schraube durch die Halterung, den Schwinger, das Distanzstück und die Gummischeibe.
4. Setzen Sie die 5-Millimeter-Unterlegscheibe auf das überstehende Ende der Schraube der Größe 10-32 × 1,75 Zoll, und befestigen Sie sie mit der Sicherungsmutter ⑦ der Größe 10-32.

Ziehen Sie die Sicherungsmutter der Größe 10-32 nicht an. Nach der Installation des Schwingers auf dem Boot richten Sie den Schwinger aus und ziehen die Mutter fest.

## Installieren des Schwingers an einem Heckspiegel

### Auswählen eines Montageorts für die Installation am Heckspiegel

Beachten Sie beim Auswählen eines Montageorts für die Installation am Heckspiegel folgende Richtlinien, um eine optimale Leistung zu erzielen.

- Montieren Sie den Schwinger so nahe wie möglich an der Bootsmitte.
- Montieren Sie den Schwinger nicht hinter Stabilisierungsfüßeln, Verstrebungen, Armaturen, Wassereintritten oder Ausflussöffnungen oder hinter anderen Stellen, an denen Blasen oder Wasserturbulenzen entstehen.

Damit der Schwinger optimal funktioniert, muss er sich in homogenem Wasser (ohne Turbulenzen) befinden.

- Montieren Sie den Schwinger bei Booten mit einer Schiffsschraube nicht direkt im Einzugsbereich der Schiffsschraube.

Der Schwinger kann zu einem Hohlsoß führen, wodurch sich die Fahrleistung des Schiffes verschlechtern und die Schiffsschraube beschädigt werden kann.

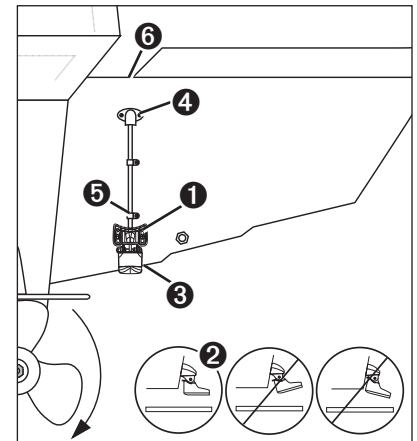
- Sofern möglich, montieren Sie den Schwinger bei Schiffen mit zwei Schiffsschrauben zwischen den Antrieben.
- Montieren Sie den Schwinger nicht an Stellen, an denen er beim Zuwasserlassen, Schleppen oder Unterstellen beschädigt werden könnte.

### Installieren der Hardware für die Installation am Heckspiegel

## HINWEIS

Kürzen Sie das Schwingerkabel nicht. Wenn das Schwingerkabel gekürzt wird, erlischt die Garantie.

1. Positionieren Sie die Schwingerhalterung ① am gewünschten Montageort am Heckspiegel (Seite 8).
2. Richten Sie den Schwinger parallel zur Wasserlinie ② aus, und kennzeichnen Sie die Mitte der einzelnen Löcher an der Schwingerhalterung.
3. Nehmen Sie mit einem 4-mm-Bohrer (5/32 Zoll) die Vorbohrungen ca. 25 mm (1 Zoll) tief an den markierten Stellen vor. Ergreifen Sie dabei folgende Vorsichtsmaßnahmen:



- Um zu vermeiden, dass die Löcher zu tief gebohrt werden, wickeln Sie in ca. 25 mm (1 Zoll) Entfernung von der Bohrerspitze ein Stück Klebeband um den Bohrer.
  - Platzieren Sie bei der Installation der Halterung auf Glasfaser einen Streifen Klebeband über der Position der Vorbohrung, um Rissen in der obersten Gelschicht vorzubeugen.
4. Tragen Sie seewassertaugliches Dichtungsmittel auf die mitgelieferten M5-Schrauben (30 mm) auf, und befestigen Sie den Schwinger am Heckspiegel, ohne ihn anzuziehen.
  5. Richten Sie den Schwinger aus, sodass er bei Glasfaserrümpfen ca. 3 mm (1/8 Zoll) über die Unterkante des Heckspiegels ③ nach unten übersteht bzw. bei Aluminiumrümpfen ca. 10 mm (3/8 Zoll).
  6. Achten Sie darauf, dass der Schwinger parallel zur Wasserlinie ausgerichtet ist.
  7. Ziehen Sie die Sicherungsmutter der Größe 10-32 fest, bis sie die Halterung berührt, und ziehen Sie sie dann um eine weitere Vierteldrehung an. (Ziehen Sie die Mutter nicht zu fest an.)
  8. Wenn Sie das Kabel durch den Heckspiegel führen möchten, wählen Sie eine Durchführungsstelle, die ausreichend über der Wasserlinie ④ liegt, und markieren Sie die Stelle.
  9. Wählen Sie eine Option:
    - Wenn Sie ein Kabel mit 4 oder 6 Pins verwenden, bringen Sie mit einem 16-mm-Bohrer (5/8 Zoll) ein Durchführungsloch an, das durch den gesamten Heckspiegel reicht.
    - Wenn Sie ein Kabel mit 8 oder 12 Pins verwenden, bringen Sie mit einem 25-mm-Bohrer (1 Zoll) ein Durchführungsloch an, das durch den gesamten Heckspiegel reicht.



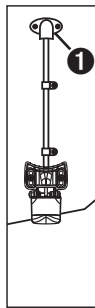
10. Bringen Sie in einer Entfernung von etwa einem Drittel des Abstands zwischen dem Schwinger und der Oberkante des Heckspiegels oder des Durchführungslochs eine Kabelklemme am Schwingerkabel ⑤ an.
11. Markieren Sie die Position der Vorbohrung für die Kabelklemme, und bohren Sie mit einem Bohrer von 3,2 mm (1/8 Zoll) eine Vorbohrung von ca. 10 mm (3/8 Zoll).
12. Tragen Sie seewassertaugliches Dichtungsmittel auf die mitgelieferte M4-Schraube (12 mm) auf, und befestigen Sie die Kabelklemme am Heckspiegel.
13. Wiederholen Sie die Schritte 10 bis 12, um die andere Kabelklemme in einer Entfernung von etwa zwei Dritteln des Abstands zwischen dem Schwinger und der Oberkante des Heckspiegels oder des Durchführungslochs anzubringen.
14. Führen Sie das Schwingerkabel zum Echolot.
  - Wenn Sie das Kabel durch ein Durchführungsloch verlegen, führen Sie es durch das in Schritt 8 gebohrte Loch, und montieren Sie die Abdeckung für die Kabeleinführung ④ (Seite 9).
  - Wenn Sie das Kabel nicht durch ein Durchführungsloch verlegen, führen Sie das Kabel nach oben und über die Oberseite des Heckspiegels ⑥.

Verlegen Sie das Kabel nicht zusammen mit Elektroleitungen oder anderen elektrischen Störquellen.

### Montieren der Abdeckung für die Kabeleinführung

Wenn Sie das Kabel nach der Installation des Schwingers durch den Heckspiegel geführt haben, montieren Sie die Abdeckung für die Kabeleinführung, damit kein Wasser in das Boot eindringt.

1. Platzieren Sie die Abdeckung für die Kabeleinführung ① über dem Loch und dem Kabel, wobei die Einführung nach unten zeigt. Kennzeichnen Sie die Position der zwei Vorbohrungen.
2. Entfernen Sie die Abdeckung für die Kabeleinführung, und bringen Sie mit einem Bohrer von 3,2 mm (1/8 Zoll) eine Vorbohrung von ca. 10 mm (3/8 Zoll) an.
3. Füllen Sie das Durchführungsloch mit seewassertauglichem Dichtungsmittel, bis das Kabel gänzlich bedeckt ist und das Loch und das Kabel mit überschüssigem Dichtungsmittel bedeckt sind.
4. Platzieren Sie die Abdeckung für die Kabeleinführung über dem Loch und dem Kabel, wobei die Einführung nach unten zeigt.
5. Tragen Sie seewassertaugliches Dichtungsmittel auf die mitgelieferten M4-Schrauben (12 mm) auf, und befestigen Sie die Abdeckung für die Kabeleinführung am Heckspiegel.
6. Wischen Sie überschüssiges seewassertaugliches Dichtungsmittel ab.

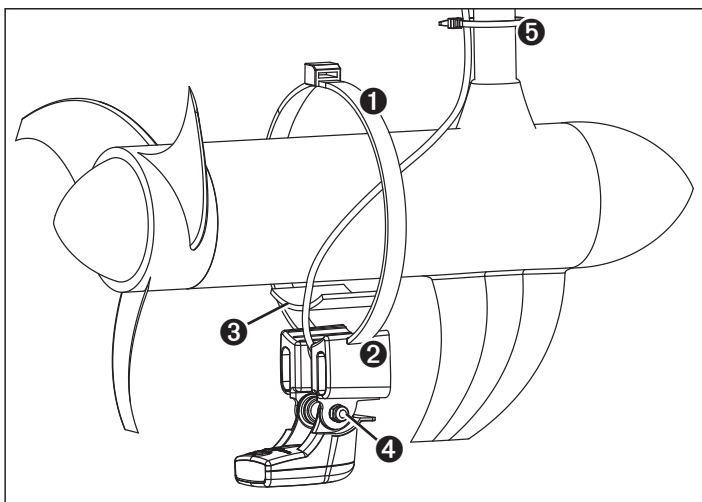


### Installieren des Schwingers an einem Elektro-Bootsmotor

#### HINWEIS

Kürzen Sie das Schwingerkabel nicht. Wenn das Schwingerkabel gekürzt wird, erlischt die Garantie.

1. Führen Sie den 50 cm (20 Zoll) langen Kabelbinder ① durch den Schlitz an der Schwingerhalterung ②, wobei die Stege des Kabelbinders nach oben zeigen. Führen Sie ihn so weit, bis der Kabelbinder an beiden Seiten der Halterung in gleicher Länge herausragt.



- Verwenden Sie in kaltem Wasser oder in Bereichen mit viel Treibholz oder anderen Schwemmkörpern eine 4 bis 5 Zoll (100 bis 125 mm) große Schraubenschelle aus Metall (nicht im Lieferumfang enthalten) anstelle des Kabelbinders.
2. Legen Sie die Einbaudichtung ③ auf das gebogene Oberteil der Schwingerhalterung.
3. Halten Sie die Schwingerhalterung an das Gehäuse des Elektro-Bootsmotors. Die Vorderseite des Schwingers zeigt dabei in die der Schiffsschraube entgegengesetzte Richtung.
4. Führen Sie den 50 cm (20 Zoll) langen Kabelbinder um das Gehäuse des Elektro-Bootsmotors, ziehen Sie ihn jedoch nicht ganz fest.
5. Richten Sie die Dichtung ordnungsgemäß zwischen der Schwingerhalterung und dem Gehäuse des Elektro-Bootsmotors aus, und ziehen Sie den Kabelbinder fest. Schneiden Sie den überschüssigen Teil des Kabelbinders, sofern erforderlich, ab.
6. Positionieren Sie den Schwinger so, dass er bei Gebrauch parallel zum Boden zeigt, und ziehen Sie die Sicherungsmutter der Größe 10-32 ④ an, bis sie die Halterung berührt. Ziehen Sie sie dann um eine weitere Vierteldrehung an. (Ziehen Sie die Mutter nicht zu fest an.)
7. Verwenden Sie die mitgelieferten 14 cm (5 1/2 Zoll) langen Kabelbinder ⑤, um das Schwingerkabel am Motorschaft zu befestigen.

Bei Bedarf können Sie den nach vorn zeigenden Teil der Schwingerhalterung (mit Ausnahme des Hohlraums für den Kabelbinder) mit Dichtungsmittel ausfüllen, um Schmutzansammlungen zu vermeiden.

8. Führen Sie das Schwingerkabel zum Montageort des Echolots. Ergreifen Sie dabei folgende Vorsichtsmaßnahmen.
  - Verlegen Sie das Kabel nicht zusammen mit Elektroleitungen oder anderen elektrischen Störquellen.
  - Vergewissern Sie sich, dass das Kabel beim Herunterlassen und Hochziehen des Elektro-Bootsmotors nicht eingeklemmt wird.

### Testen der Installation

#### HINWEIS

Überprüfen Sie das Boot auf eventuelle Lecks, falls es längere Zeit im Wasser verbleibt.

Da zur Übertragung des Echolotsignals Wasser erforderlich ist, muss sich der Schwinger im Wasser befinden, um ordnungsgemäß zu funktionieren. Wenn sich der Schwinger außerhalb des Wassers befindet, können keine Tiefen- oder Entfernungsmessungen erstellt werden. Überprüfen Sie beim Zuwasserlassen des Boots die Schraubenlöcher unterhalb der Wasserlinie auf Undichtigkeiten.

### Testen der Installation des Schwingers am Heckspiegel

#### HINWEIS

Verändern Sie die Tiefeneinstellung des Schwingers nur um kleine Werte. Eine zu tiefe Anordnung des Schwingers kann das Fahrverhalten des Boots nachteilig beeinflussen und birgt die Gefahr, dass der Schwinger unter der Wasseroberfläche befindliche Objekte berührt.

Testen Sie die Installation des Schwingers am Heckspiegel in offenem Wasser in einem Gebiet ohne Hindernisse. Achten Sie während des Testens des Schwingers auf Ihre Umgebung.

1. Das Boot muss sich im Wasser befinden. Schalten Sie den echo dann ein.
2. Fahren Sie das Boot mit geringer Geschwindigkeit. Wenn der echo ordnungsgemäß zu funktionieren scheint, erhöhen Sie die Geschwindigkeit allmählich, und beobachten Sie dabei den echo.
 

Geht das Echolotsignal plötzlich verloren oder ist das Bodensignal stark beeinträchtigt, notieren Sie die Geschwindigkeit, bei der dies auftritt.
3. Reduzieren Sie die Geschwindigkeit bis zu dem Wert, bei dem das Signal verloren ging. Fahren Sie leichte Kurven in beide Richtungen, und beobachten Sie dabei den echo.
4. Wenn sich das Signal während der Kurvenfahrt verbessert, stellen Sie den Schwinger so ein, dass er weitere 3 mm (1/8 Zoll) unter dem Heckspiegel des Boots herausragt.
5. Wiederholen Sie die Schritte 2 bis 4, bis die Signalverschlechterung beseitigt ist.
6. Verbessert sich das Signal nicht, bringen Sie den Schwinger an einer anderen Stelle am Heckspiegel an.



# Instrucciones de instalación del transductor de montaje en el espejo de popa de popa

## ⚠ AVISO

Consulta la guía *Información importante sobre el producto y tu seguridad* que se incluye en la caja de la sonda de Garmin y en la que encontrarás advertencias e información importante sobre el producto.

## ⚠ ADVERTENCIA

Utiliza siempre gafas de seguridad, un protector de oídos y una máscara antipolvo cuando vayas a realizar orificios, cortes o lijados.

Sigue estas instrucciones para instalar adecuadamente el transductor con montaje en el espejo de popa de Garmin.

## Herramientas necesarias

- Taladro y brocas
- Llave o llave de tubo de 3/8 in
- Cinta adhesiva protectora
- Destornillador Phillips del número 2
- Sellador marino

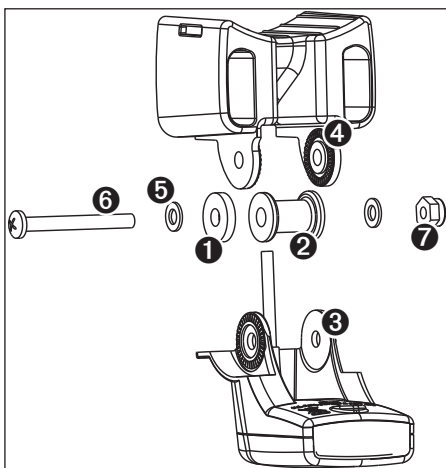
## Acerca del transductor

El transductor es el componente de la sonda que transmite las ondas de sonido a través del agua y las recibe para transferir la información al dispositivo echo de Garmin. Con los componentes suministrados, puedes instalar el transductor en el espejo de popa de la embarcación (página 10) o en el motor para pesca de curricán (página 11).

## Montaje del transductor

1. Inserta la arandela de goma ① y el separador de plástico ② en el transductor ③ al mismo tiempo.

No lubriques la arandela de goma.



2. Tira del cable y coloca el transductor en el soporte de montaje ④.
3. Coloca una arandela plana de 5 mm ⑤ en el tornillo de 10-32 × 1,75 in ⑥ e introduce el tornillo a través del soporte de montaje, el transductor, el separador y la arandela de goma.
4. Coloca una arandela plana de 5 mm en el extremo al descubierto del tornillo de 10-32 × 1,75 in, y fíjala con la tuerca de fijación de 10-32 ⑦.

No aprietes la tuerca de fijación de 10-32. Podrás ajustar el transductor y apretar la tuerca una vez que hayas instalado el transductor en la embarcación.

## Instalación del transductor en un espejo de popa

### Selección de una ubicación para montaje en espejo de popa

Al seleccionar una ubicación para el montaje en el espejo de popa, ten en cuenta las siguientes directrices con el fin de conseguir un rendimiento óptimo.

- Monta el transductor lo más cerca posible del centro de la embarcación.
- No montes el transductor detrás de tracas, puntales, herrajes, tomas de agua, salidas de descarga o cualquier elemento que cree burbujas de aire o provoque turbulencias.

El transductor debe encontrarse en aguas limpias (no turbulentas) para poder conseguir un rendimiento óptimo.

- No montes el transductor en la trayectoria de la hélice en embarcaciones de un solo mecanismo impulsor.

El transductor puede ocasionar cavitación que perjudica el rendimiento de la embarcación y daña la hélice.

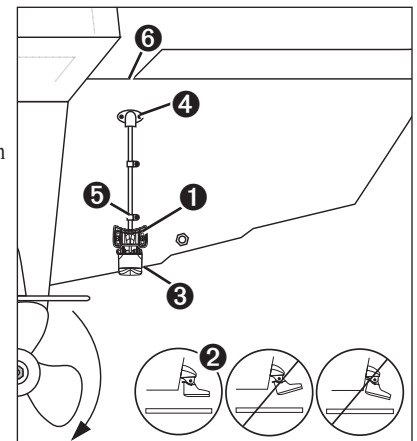
- En embarcaciones de doble mecanismo impulsor, monta el transductor entre los mecanismos impulsores, si es posible.
- No montes el transductor en una ubicación en la que pueda resultar dañado por las maniobras de botadura, remolcado o almacenamiento.

## Instalación de los componentes de montaje en espejo de popa

### NOTIFICACIÓN

No cortes el cable del transductor. Cortar el cable del transductor anularía la garantía.

1. Coloca el soporte del transductor ① en la ubicación de montaje seleccionada del espejo de popa (página 10).
2. Alinea el transductor en paralelo con la línea de flotación ② y marca la ubicación central de cada uno de los orificios del soporte del transductor.
3. Con una broca de 5/32 in (4 mm), perfora los orificios guía con una profundidad de aproximadamente 1 in (25 mm) en las ubicaciones marcadas, teniendo en cuenta las siguientes precauciones:



- Para evitar una profundidad excesiva de los orificios, coloca un trozo de cinta adhesiva alrededor de la broca a una distancia de 1 in (25 mm) de la punta de la broca que actuará como guía.
  - Si vas a instalar el soporte sobre fibra de vidrio, coloca un trozo de cinta sobre la ubicación del orificio guía con el fin de reducir el agrietamiento de gelcoat.
4. Aplica sellador marino a los tornillos M5 de 30 mm suministrados y fija el transductor al espejo de popa sin apretarlo.
  5. Ajusta el transductor de manera que sobrepase la parte inferior del espejo de popa ③ aproximadamente 1/8 in (3 mm) en cascos de fibra de vidrio o 3/8 in (10 mm) en cascos de aluminio.
  6. Asegúrate de que el transductor esté alineado en paralelo respecto a la línea de flotación.
  7. Aprieta la tuerca de fijación de 10-32 hasta que entre en contacto con el soporte de montaje y, a continuación, apriétala 1/4 de vuelta más (no la aprietes en exceso).
  8. Si deseas pasar el cable a través del espejo de popa, elige una ubicación para ello que se encuentre bastante por encima de la línea de flotación ④ y márcala.
  9. Selecciona una opción:
    - Si tienes un cable de 4 o 6 patillas, utiliza una broca de 16 mm (5/8 in) para perforar un orificio que permita que el cable pase completamente a través del espejo de popa.
    - Si tienes un cable de 8 o 12 patillas, utiliza una broca de 25 mm (1 in) para perforar un orificio que permita que el cable pase completamente a través del espejo de popa.

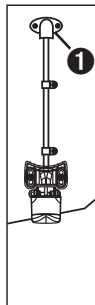
- Coloca una abrazadera de cable en el cable del transductor ⑤, aproximadamente a un tercio de la distancia existente entre el transductor y la parte superior del espejo de popa o del orificio de paso.
- Marca la ubicación del orificio guía para la abrazadera de cable y, a continuación, con una broca de 1/8 in (3,2 mm) perfora un orificio guía de aproximadamente 3/8 in (10 mm) de profundidad.
- Aplica sellador marino al tornillo M4 de 12 mm suministrado y fija la abrazadera de cable al espejo de popa.
- Repite los pasos 10 a 12 para instalar la otra abrazadera de cable aproximadamente a dos tercios de la distancia existente entre el transductor y la parte superior del espejo de popa o del orificio de paso.
- Dirige el cable del transductor hacia la sonda.
  - Si vas a pasar el cable a través de un orificio, hazlo a través del orificio que perforaste en el paso 8 e instala la tapa de entrada de cables ④ (página 11).
  - Si no vas a pasar el cable a través de un orificio, pásalo por encima de la parte superior del espejo de popa ⑥.

No coloques el cable junto a otros cables eléctricos u otras fuentes de interferencias eléctricas.

### Instalación de la tapa de entrada de cables

Si has pasado el cable a través del espejo de popa una vez instalado el transductor, instala la tapa de entrada de cables para impedir que entre agua en la embarcación.

- Coloca la tapa de entrada de cables ① por encima del orificio y del cable, con la apertura hacia abajo, y marca la ubicación de los dos orificios guía.
- Retira la tapa de entrada de cables y, con una broca de 1/8 in (3,2 mm), perfora unos orificios guía de aproximadamente 3/8 in (10 mm) de profundidad.
- Rellena el orificio con sellador marino de forma que cubra el cable completamente y haya exceso de sellador alrededor del orificio y del cable.
- Coloca la tapa de entrada de cables encima del orificio y del cable, con la apertura hacia abajo.
- Aplica sellador marino a los tornillos M4 de 12 mm suministrados y fija la tapa de entrada de cables al espejo de popa.
- Retira el exceso de sellador marino.



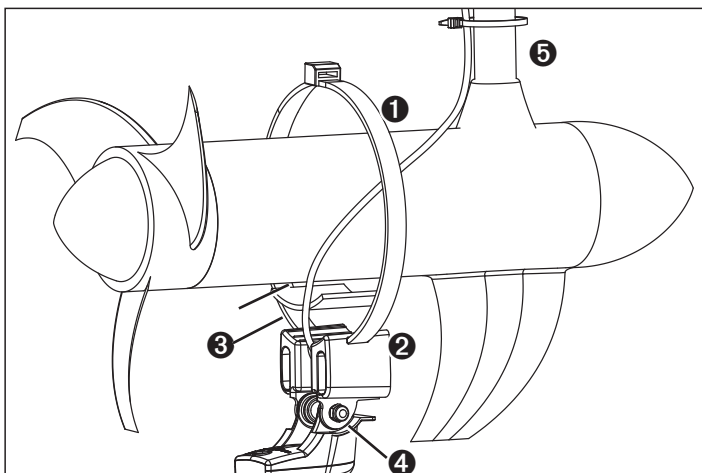
### Instalación del transductor en un motor para pesca de curricán

#### NOTIFICACIÓN

No cortes el cable del transductor. Cortar el cable del transductor anularía la garantía.

- Introduce la brida de 20 in (50 cm) ① en la ranura del soporte del transductor ②, con las ranuras de la brida hacia arriba, hasta que la longitud del cable sea la misma en ambos laterales del soporte.

En aguas frías o en zonas con una elevada presencia de madera o residuos, se recomienda utilizar una abrazadera metálica con tornillo sinfin de 4-5 in (no se incluye), en lugar de la brida.



- Coloca la junta de montaje ③ en la parte superior curvada del soporte del transductor.
- Coloca el soporte del transductor contra el cuerpo del motor para pesca de curricán con la parte delantera del transductor señalando en dirección contraria a la hélice.
- Fija la brida de 20 in (50 cm) alrededor del motor para pesca de curricán, sin tensarla completamente.
- Alinea correctamente la junta entre el soporte del transductor y el cuerpo del motor para pesca de curricán y tensa la brida. Si es necesario, recorta la parte sobrante de la brida.
- Coloca el transductor de forma que quede en paralelo con el fondo cuando esté en uso; aprieta la tuerca de fijación de 10-32 ④ hasta que entre en contacto con el soporte de montaje y, a continuación, apriétala 1/4 de vuelta más (no la aprietes en exceso).
- Utiliza las bridas de 5 1/2 in (14 cm) ⑤ para fijar el cable del transductor al eje del motor. Si es necesario, aplica sellador en la parte orientada hacia adelante del soporte del transductor (excepto en la cavidad de la brida) para evitar la acumulación de residuos.
- Al dirigir el cable del transductor hacia la ubicación de la instalación de la sonda, ten en cuenta las siguientes precauciones.
  - No coloques el cable junto a otros cables eléctricos u otras fuentes de interferencias eléctricas.
  - Asegúrate de que el cable no se pinza cuando se despliega y recoge el motor para pesca de curricán.

### Comprobación de la instalación

#### NOTIFICACIÓN

No dejes la embarcación en el agua durante un período de tiempo prolongado sin comprobar la existencia de fugas.

Debido a que se necesita agua para transportar la señal de la sonda, el transductor deberá estar sumergido en el agua para poder funcionar correctamente. No puedes obtener una lectura de profundidad o distancia cuando está fuera del agua. Cuando coloques la embarcación en el agua, comprueba que no exista ninguna fuga alrededor de los orificios para tornillos que se agregaron por debajo de la línea de flotación.

### Comprobación de la instalación del transductor en un espejo de popa

#### NOTIFICACIÓN

Al ajustar la profundidad del transductor, realiza los ajustes en pequeños incrementos. La ubicación del transductor a demasiada profundidad puede perjudicar el rendimiento de la embarcación y poner al transductor en una situación de riesgo de golpeo de objetos bajo el agua.

Comprueba la instalación del transductor en un espejo de popa en alta mar libre de obstáculos. Presta atención a lo que tienes a tu alrededor mientras compruebas el transductor.

- Con la embarcación en el agua, enciende el eco.
- Conduce la embarcación a una velocidad baja. Si el eco parece estar funcionando de manera correcta, aumenta gradualmente la velocidad a medida que lo observas. Si de repente se pierde la señal de la sonda o el retorno del fondo se degrada de forma significativa, anota la velocidad a la que esto ocurre.
- Vuelve a la velocidad a la que se perdió la señal y realiza giros moderados en ambas direcciones observando al mismo tiempo el eco.
- Si la intensidad de la señal aumenta mientras realizas los giros, ajusta el transductor de manera que se extienda otros 1/8 in (3 mm) por debajo del espejo de popa de la embarcación.
- Repite los pasos 2-4 hasta que se elimine la degradación.
- Si la señal no mejora, mueve el transductor a una ubicación diferente del espejo de popa.



# Instruções de instalação do transdutor com suporte para painel de popa

## AVISO

Consulte o guia *Informações Importantes de Segurança e do Produto* na embalagem do sonar da Garmin para avisos relativos ao mesmo e outras informações importantes.

## ATENÇÃO

Utilize sempre óculos de protecção, protecção nos ouvidos e uma máscara de pó quando perfurar, cortar ou lixar.

Siga estas instruções para instalar devidamente o transdutor com suporte para painel de popa da Garmin.

## Ferramentas necessárias

- Berbequim e brocas
- Chave inglesa ou de caixa de 3/8 pol.
- Fita adesiva
- Chave Philips número 2
- Selante marítimo

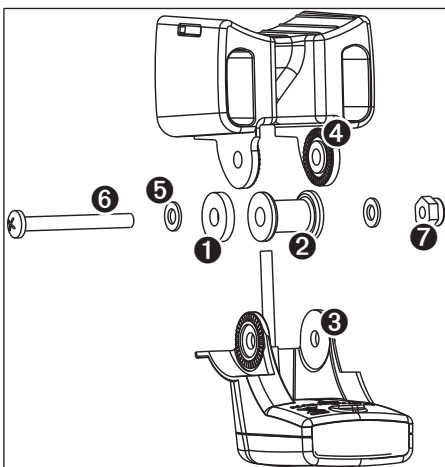
## Acerca do transdutor

O transdutor é o componente do seu sonar que emite ondas sonoras através da água e recebe as mesmas de modo a retransmitir a informação para o seu echo Garmin. Com o material fornecido, pode instalar o transdutor no painel de popa do seu barco (página 12) ou no seu motor de arrasto (página 13).

## Montar o transdutor

1. Introduza a anilha de borracha 1 e o separador de plástico 2 no transdutor 3 ao mesmo tempo.

Não adicione qualquer lubrificação à anilha de borracha.



2. Puxe o cabo para trás e desloque o transdutor para o suporte de montagem 4.
3. Coloque uma anilha plana de 5 mm 5 no parafuso de 10-32 x 1,75 pol. 6 e introduza o parafuso através do suporte de montagem, transdutor, separador e anilha de borracha.
4. Coloque uma anilha plana de 5 mm na extremidade exposta do parafuso de 10-32 x 1,75 pol. e fixe-a com a porca de aperto 10-32 7.

Não aperte a porca de aperto 10-32. Irá ajustar o transdutor e apertar a porca depois de instalar o transdutor no barco.

## Instalar o transdutor no painel de popa

### Seleccionar um local de montagem no painel de popa

Selecione um local de montagem no painel de popa tendo em conta as seguintes linhas de orientação para um desempenho optimizado:

- Monte o transdutor o mais próximo possível do centro do barco.
- Não monte o transdutor atrás de monelhas, escoras, encaixes, portas de entrada ou saída de água, ou de qualquer outro elemento que crie bolhas de ar ou provoque a agitação das águas.

O transdutor deverá estar em água limpa (não turbulenta) para um desempenho optimizado.

- Não monte o transdutor na linha da hélice em barcos com eixo motor único.

O transdutor pode provocar cavitação, o que poderá prejudicar o desempenho do barco e danificar a hélice.

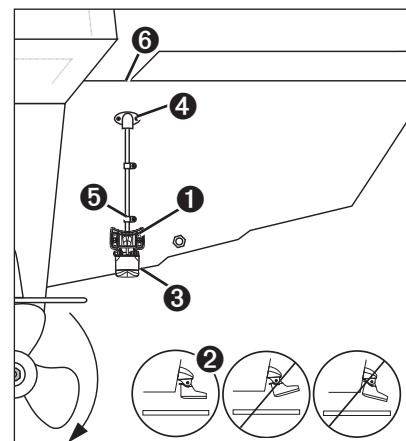
- Em barcos com eixo motor duplo, monte o transdutor entre os eixos motores, se possível.
- Não monte o transdutor num local onde possa ser sacudido durante o arranque, transporte ou armazenamento.

### Instalar o material do suporte para painel de popa

## AVISO

Não corte o cabo do transdutor. Cortar o cabo transdutor anula a garantia.

1. Coloque o suporte do transdutor 1 no local de montagem escolhido do painel de popa (página 12).
2. Alinhe o transdutor paralelamente à linha de água 2 e marque o centro de cada orifício no suporte do transdutor.
3. Com uma broca de 4 mm (5/32 pol.), faça os orifícios-piloto com aproximadamente 25 mm (1 pol.) de profundidade nos locais marcados, tomando as seguintes precauções:



- Para evitar que os orifícios atinjam demasiada profundidade, coloque um pouco de fita à volta da broca a 25 mm (1 pol.) da ponta da broca como ponto de referência.
- Se estiver a instalar o suporte em fibra de vidro, coloque um pouco de fita à volta do local do orifício-piloto de modo a evitar fendas no revestimento.

4. Aplique selante marítimo nos parafusos M5 de 30 mm fornecidos e coloque o conjunto do transdutor no painel de popa, sem apertar.
5. Ajuste o conjunto do transdutor de forma a que este ultrapasse o fundo do painel de popa 6 em aproximadamente 3 mm (1/8 pol.) para cascos de fibra de vidro ou em 10 mm (3/8 pol.) para cascos de alumínio.
6. Certifique-se de que o transdutor está alinhado paralelamente à linha de água.
7. Aperte a porca de aperto 10-32 até que esta toque no suporte de montagem e, de seguida, aperte mais 1/4 de volta (não aperte demasiado).
8. Se pretender passar o cabo pelo painel de popa, escolha um local de passagem bem acima da linha de água 4 e marque-o.
9. Selecione uma opção:

- Se tem um cabo de 4 ou 6 pinos, utilize uma broca de 16 mm (5/8 pol.) para fazer um orifício de passagem completa através do painel de popa.
- Se tem um cabo de 8 ou 12 pinos, utilize uma broca de 25 mm (1 pol.) para fazer um orifício de passagem completa através do painel de popa.



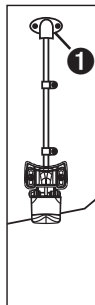
10. Coloque um grampo do cabo no cabo do transdutor ⑤, aproximadamente a um terço da distância entre o transdutor e a parte superior do painel de popa ou o orifício de passagem.
11. Marque o local do orifício-piloto para o grampo do cabo e, com uma broca de 3,2 mm (1/8 pol.), faça um orifício-piloto com aproximadamente 10 mm (3/8 pol.) de profundidade.
12. Aplique selante marítimo no parafuso M4 de 12 mm fornecido e fixe o grampo do cabo ao painel de popa.
13. Repita os passos 10-12 para instalar o outro grampo do cabo a aproximadamente a dois terços da distância entre o transdutor e a parte superior do painel de popa ou o orifício de passagem.
14. Passe o cabo do transdutor pelo sonar.
  - Se estiver a passar o cabo utilizando um orifício de passagem, faça-o passar pelo orifício que fez no passo 8 e instale a tampa da entrada do cabo ④ (página 13).
  - Se não estiver a passar o cabo utilizando um orifício de passagem, passe o cabo por cima da parte superior do painel de popa ⑥.

Evite passar o cabo junto de fios eléctricos ou de outras fontes de interferência eléctrica.

### Instalar a tampa da entrada do cabo

Se passou o cabo através do painel de popa depois de ter instalado o transdutor, instale a tampa da entrada do cabo para evitar que entre água no barco.

1. Coloque a tampa da entrada do cabo ① por cima do orifício e do cabo, com a abertura a apontar para baixo, e marque o local dos dois orifícios-piloto.
2. Retire a tampa da entrada do cabo e, com uma broca de 3,2 mm (1/8 pol.), faça os orifícios-piloto com aproximadamente 10 mm (3/8 pol.) de profundidade.
3. Encha o orifício de passagem com selante marítimo de modo a cobrir o cabo por completo e a haver selante excedente à volta do orifício e do cabo.
4. Coloque a tampa da entrada do cabo sobre o orifício e o cabo, com a abertura a apontar para baixo.
5. Aplique selante marítimo nos parafusos M4 de 12 mm fornecidos e fixe a tampa da entrada do cabo no painel de popa.
6. Limpe o excesso de selante marítimo.

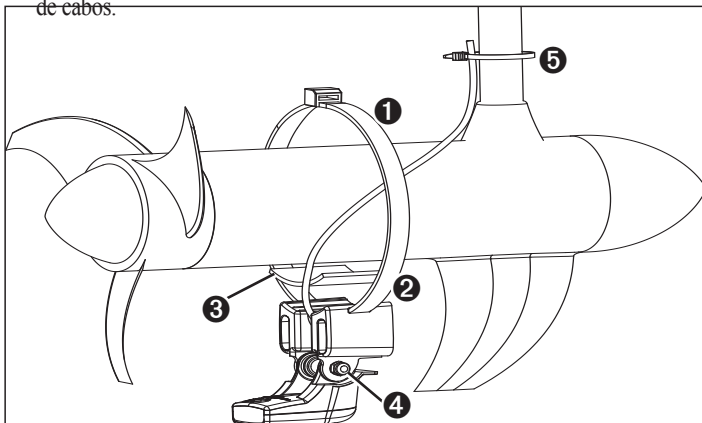


### Instalar o transdutor num motor de arrasto

#### AVISO

Não corte o cabo do transdutor. Cortar o cabo transdutor anula a garantia.

1. Passe a braçadeira de cabos de 50 cm (20 pol.) ① através da ranhura do suporte do transdutor ②, com as arestas da braçadeira de cabos viradas para cima, até obter um comprimento igual em ambos lados do suporte.
- Em água fria ou em áreas com madeira pesada ou detritos, utilize uma abraçadeira de rosca sem fim de 4-5 pol. (não incluída) em vez da braçadeira de cabos.



Instruções de instalação do transdutor com suporte para painel de popa

2. Coloque a junta de montagem ③ na parte superior curva do suporte do transdutor.
3. Encoste o suporte do transdutor ao corpo do motor de arrasto com a parte da frente do transdutor apontada em sentido contrário ao da hélice.
4. Ate a braçadeira de cabos de 50 cm (20 pol.) à volta do corpo do motor de arrasto, mas não a aperte por completo.
5. Alinhe devidamente a junta entre o suporte do transdutor e o corpo do motor de arrasto, e aperte a braçadeira de cabos.
 

Se necessário, corte o excesso da braçadeira de cabos.
6. Coloque o transdutor de modo a que fique paralelo ao fundo quando estiver a ser utilizado, aperte a porca de aperto 10-32 ④ até esta tocar no suporte de montagem e aperte mais 1/4 de volta (não aperte demasiado).
7. Utilize as braçadeira de cabos de 14 cm (5 1/2 pol.) fornecidas ⑤ para atar o cabo do transdutor ao veio do motor.
 

Se necessário, encha a parte virada para a frente (excepto a abertura da braçadeira de cabos) do suporte do transdutor com selante para evitar a acumulação de detritos.
8. Passe o cabo do transdutor pelo local de instalação do sonar tomando as seguintes precauções.
  - Evite passar o cabo junto de fios eléctricos ou de outras fontes de interferência eléctrica.
  - Certifique-se de que o cabo não fica comprimido quando o motor de arrasto é arrancado ou recuperado.

### Testar a instalação

#### AVISO

Não deixe o seu barco na água durante um longo período de tempo sem verificar se está a entrar água.

Uma vez que é necessária água para conduzir o sinal da sonda, o transdutor deve estar na água para funcionar correctamente. Não irá conseguir uma leitura de profundidade ou de distância fora de água. Quando colocar o seu barco na água, verifique se entra água por algum dos orifícios dos parafusos acrescentados abaixo da linha de água.

### Testar a instalação do transdutor com suporte para painel de popa

#### AVISO

Ao ajustar a profundidade do transdutor, faça os ajustes através de pequenos incrementos. Colocar o transdutor a demasiada profundidade pode ter efeitos adversos no desempenho do barco e coloca o transdutor em risco de embater com objectos submersos.

Teste a instalação do transdutor com suporte para painel de popa em águas abertas e livres de obstáculos. Esteja atento à sua área envolvente enquanto testa o transdutor.

1. Com o barco na água, gire o echo.
2. Conduza o barco a baixa velocidade. Se lhe parecer que o dispositivo echo está a funcionar correctamente, aumente gradualmente a velocidade observando o echo.
 

Se perder o sinal da sonda de repente ou se o retorno do fundo diminuir acentuadamente, anote a velocidade a que tal acontece.
3. Volte à velocidade à qual o sinal foi perdido e vire moderadamente em ambas as direcções observando o echo.
4. Se a força do sinal aumentar ao virar, ajuste o transdutor para que este desça mais 3 mm (1/8 pol.) abaixo do painel de popa do barco.
5. Repita os passos 2 a 4 até que deixe de existir degradação.
6. Se o sinal não melhorar, mova o transdutor para um local diferente no painel de popa.



## Installationsvejledning til agterspejlsmonteret transducer

### ⚠ ADVARSEL

Se guiden *Vigtige produkt- og sikkerhedsinformationer* i æsken med Garmin-ekkolodet for at se produktadvarsler og andre vigtige oplysninger.

### ⚠ ADVARSEL

Bær altid beskyttelsesbriller, høreværn og støvmaske, når du borer, skærer eller sliber.

Følg denne vejledning for at installere Garmins transducer til agterspejlsmontering korrekt.

### Nødvendigt værktøj

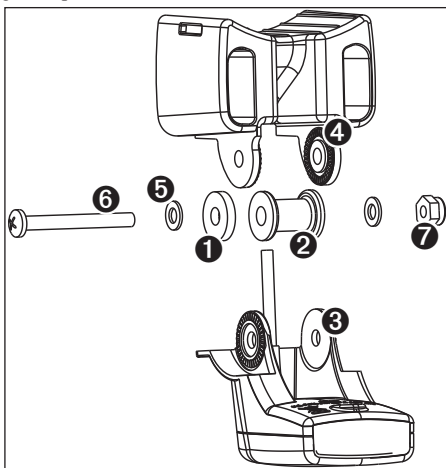
- Bor og borehoveder
- 3/8 tommers skruenøgle eller indsatspatron
- Afdækningstape
- Nummer 2 stjerneskruetrækker
- Marineforsegler

### Om transduceren

Transduceren er den komponent i ekkolodet, som sender lydbølger gennem vandet og modtager dem for at videregive oplysningerne til din Garmin echo. Med den medfølgende hardware kan du installere transduceren på bådens agterspejl (side 14) eller på trækmotoren (side 15).

### Samling af transduceren

1. Sæt gummipakskiven ① og plastikafstandsstykket ② i transduceren ③ samtidigt.  
Smør ikke gummipakskiven.



2. Træk kablet tilbage, og skub transduceren ind i monteringsbeslaget ④.
3. Placer en 5 mm pakskive ⑤ på en 10-32 x 1,75 tommers skrue ⑥, og før skruen gennem monteringsbeslaget, transduceren, afstandsstykket og gummipakningen.
4. Placer en 5 mm pakskive på den synlige ende af 10-32 x 1,75 tommers skruen, og fastgør den med 10-32 låsemøtrikken ⑦.  
Stram ikke 10-32 låsemøtrikken til. Du skal justere transduceren og stramme møtrikken, efter at du har installeret transduceren på båden.

## Installation af transduceren på et agterspejl

### Valg af installationssted

Vælg, hvor agterspejlsmonteringen skal foretages under hensyntagen til denne vejledning for at opnå optimal ydeevne.

- Monter transduceren så tæt på bådens midte som muligt.
- Monter ikke transduceren ved plankegange, stivere, fittings, vandindsugninger eller andet, der skaber luftbobler eller turbulens i vandet.

Transduceren skal befinde sig i rent (turbulensfrit) vand for at fungere optimalt.

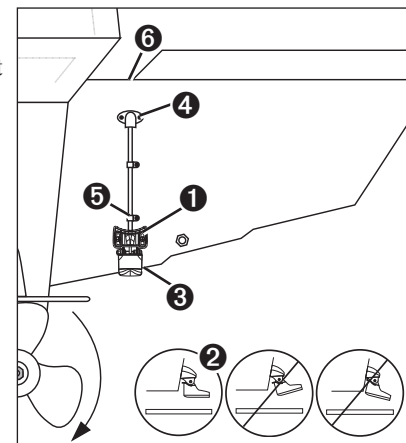
- Monter ikke transduceren i flugt med skruen på fartøjer med ét drev. Transduceren kan forårsage kavitation, der kan forringe bådens ydeevne og skade skruen.
- På både med to drev skal du så vidt muligt montere transduceren mellem drevene.
- Monter ikke transduceren, hvor den kan blive stødt ved søsætning, indhaling eller opbevaring.

### Hardware til agterspejlsmontering

#### BEMÆRK

Skær eller klip ikke i transducerkablet. Hvis du skærer eller klipper i transducerkablet, bortfalder garantien.

1. Placer transducermonteringen ① på det valgte monteringssted på agterspejlet (side 14).
2. Juster transduceren, så den er parallel med vandlinjen ②, og marker midten af hvert hul i transducermonteringen.
3. Brug et borehoved på 5/32 tommers (4 mm) til at lave forboringer på ca. 1 tomme (25 mm) på de markerede steder under iagttagelse af følgende forholdsregler:



- For at undgå at bore hullerne for dybt kan du sætte et stykke tape rundt om borehovedet 1 tomme (25 mm) fra borehovedets spids og bruge det som guide.
  - Hvis du monterer beslaget i fiberglas, skal du sætte et stykke tape over forboringshullerne for at mindske risikoen for revner i gelcoat-laget.
4. Påfør marineforsegler til de medfølgende 30 mm M5 skruer, og sæt transduceren løst på agterspejlet.
  5. Juster transduceren, så den går ③ ca. 1/8 tomme ud over bunden af agterspejlet (3 mm) på glasfiberskrog eller 3/8 tomme (10 mm) på aluminiumsskrog.
  6. Kontroller, at transduceren er justeret, så den sidder parallel med vandlinjen.
  7. Stram 10-32 låsemøtrikken, indtil den rører ved monteringsbeslaget, og stram den derefter 1/4 omgang mere (undgå at overspænde).
  8. Hvis du vil føre kablet gennem agterspejlet, skal du vælge en gennemgangsplacering et godt stykke over vandlinjen ④ og markere den.
  9. Vælg en funktion:
    - Hvis du har et 4- eller 6-benet kabel, skal du bruge et 16 mm (5/8 in.) bor for at bore et gennemgangshul hele vejen gennem agterspejlet.
    - Hvis du har et 8- eller 12-benet kabel, skal du bruge et 25 mm (1 in.) bor for at bore et gennemgangshul hele vejen gennem agterspejlet.
  10. Sæt en kabelklemme på transducerkablet ⑤, ca. en tredjedel af afstanden mellem transduceren og toppen af agterspejlet eller gennemgangshullet.

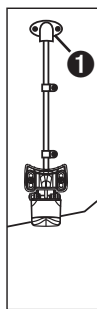
11. Marker det sted, hvor forboringshullet til kabelklemmen er, og brug et  $\frac{1}{8}$  tommer (3,2 mm) bor til at lave en forboring, der er ca.  $\frac{3}{8}$  tommer (10 mm) dyb.
12. Påfør marineforsegler til den medfølgende 12 mm M4 skrue, og sæt kabelklemmen på agterspejlet.
13. Gentag trin 10–12 for at installere de andre kabelklemmer ca. to tredjedele af afstanden mellem transduceren og den øverste del af agterspejlet eller gennemgangshullet.
14. Før transducerkablet frem til ekkoloddet.
  - Hvis du fører kablet via et gennemgangshul, skal du føre det gennem det hul, du har boret i trin 8, og påsætte kabelindgangsdækslet 4 (side 15).
  - Fører du ikke kablet via et gennemgangshul, skal du føre kablet op og hen over toppen af agterspejlet 6.

Undgå at føre kablet i nærheden af elledninger eller andre kilder til elektrisk interferens.

### Installation af kabelindgangsdækslet

Hvis du har ført kablet gennem agterspejlet, efter at du har installeret transduceren, skal du installere kabelindgangsdækslet for at sikre båden mod indtrængende vand.

1. Placer kabelindgangsdækslet 1 over hullet og kablet, så åbningen peger nedad, og marker placeringen af de to forboringshuller.
2. Fjern kabelindgangsdækslet, og brug et  $\frac{1}{8}$  tomme (3,2 mm) hoved til at lave forboringer, der er ca.  $\frac{3}{8}$  tomme (10 mm) dybe.
3. Fyld gennemgangshullet med marineforsegler, så kablet er helt dækket, og så der er overskydende forsegler omkring hullet og kablet.
4. Placer kabelindgangsdækslet over hullet og kablet med åbningen pegende nedad.
5. Påfør marineforsegler til den medfølgende 12 mm M4 skrue, og sæt kabelindgangsdækslet på agterspejlet.
6. Aftør evt. overskydende marineforsegler.



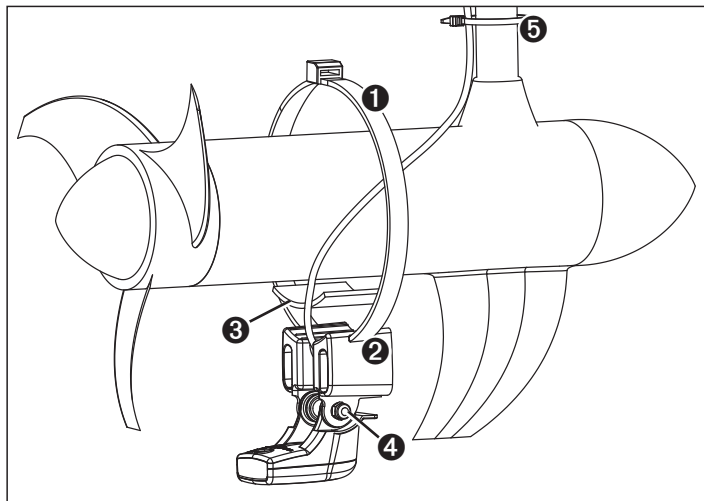
### Installation af transduceren på en trækmotor

#### BEMÆRK

Skær eller klip ikke i transducerkablet. Hvis du skærer eller klipper i transducerkablet, bortfalder garantien.

1. Før den 20 tomme (50 cm) lange kabelklemme 1 gennem sprækken på transducerholderen 2, så rillerne på kabelklemmen vender opad og er strakt lige langt ud på begge sider af holderen.
 

I koldt vand eller i områder med meget tømmer eller tømmeraffald anbefales et 4–5 tomme snekkehjul af metal (følger ikke med) i stedet for kabelklemmen.



2. Placer holderbeslaget 3 på transducerholderens buede top.
3. Placer transducermonteringen mod trækmotorhuset, så forsiden af transduceren peger væk fra skruen.
4. Fastgør den 20 tomme (50 cm) lange kabelklemme omkring trækmotorhuset, men stram ikke kabelklemmen helt.
5. Juster pakningen mellem transducermonteringen og trækmotorhuset, og stram kabelklemmen.
 

Afskær overskydende kabelklemme, hvis det er nødvendigt.
6. Placer transduceren, så den er parallel med bunden, når den er i brug, stram 10-32 låsemøtrikken 4, indtil den rører ved monteringsbeslaget, og stram en  $\frac{1}{4}$  omgang mere (undgå at overspænde).
7. Brug de medfølgende 5  $\frac{1}{2}$  tomme (14 cm) kabelklemmer 5 til at fastgøre transducerkablet til motorakslen.
 

Udfyld om nødvendigt den forreste del (undtagen kabelklemmelommen) af transducermonteringen med forsegler, så ophobning af urenheder undgås.
8. Før transducerkablet til det sted, hvor ekkoloddet er installeret, under iagttagelse af følgende forholdsregler.
  - Undgå at føre kablet i nærheden af elledninger eller andre kilder til elektrisk interferens.
  - Sorg for, at kablet ikke fastklemmes, når trækmotoren bruges.

### Test af installationen.

#### BEMÆRK

Lad ikke din båd være i vandet i længere tid uden at kontrollere, om der er lækager.

Da det er nødvendigt med vand for at lede sonarsignalet, skal transduceren være under vand for at fungere korrekt. Du kan ikke få en dybde- eller distance aflæsning, når transduceren ikke er under vand. Når du søsætter båden, skal du kontrollere den for lækager omkring de skruehuller, der blev lavet under vandlinjen.

### Test af transducermonteringen på agterspejlet

#### BEMÆRK

Når du justerer dybden på transduceren, skal du udføre justeringerne i små trin. Hvis du placerer transduceren for dybt, kan det have negativ virkning på bådens ydeevne og betyde risiko for, at transduceren rammer genstande under vandet.

Test transducermonteringen på agterspejlet på åbent vand uden forhindringer. Vær opmærksom på omgivelserne, når du tester transduceren.

1. Tænd for ekkoet, når båden er i vandet.
2. Lad båden sejle med lav hastighed. Hvis ekkoet ser ud til at fungere korrekt, skal du gradvist øge hastigheden, mens du holder øje med ekkoet.
 

Hvis sonarsignalet pludselig forsvinder, eller tilbagemeldingen fra bunden er meget forringet, skal du notere den hastighed, hvorved dette sker.
3. Vend tilbage til den hastighed, hvor signalet forsvandt, og drej moderat til begge sider, mens du holder øje med ekkoet.
4. Hvis signalstyrken forbedres, mens du drejer, skal du justere transduceren, så den stikker yderligere  $\frac{1}{8}$  tommer (3 mm) under bådens agterspejl.
5. Gentag trin 2–4, indtil forringelsen er fjernet helt.
6. Hvis signalet ikke forbedres, skal du flytte transduceren til en anden placering på agterspejlet.

## Installeringsinstruksjoner for hekkmontert svinger

### ⚠ ADVARSEL

Se veiledningen *Viktig sikkerhets- og produktinformasjon* som ligger i produktesken til Garmin-ekkoloddmodulen, for å lese advarsler angående produktet og annen viktig informasjon.

### ⚠ FORSIKTIG

Bruk alltid vernebriller, hørselsvern og støvmaske når du borer, skjærer eller sliper.

Følg disse instruksjonene for å installere den hekkmonterte Garmin-svingeren på riktig måte.

### Nødvendige verktøy

- Boremaskin og borbits
- Skiftenøkkel eller pipenøkkel på 3/8 tommer
- Maskeringstape
- Stjerneskrutrekker, nummer 2
- Tetningsmasse for båt

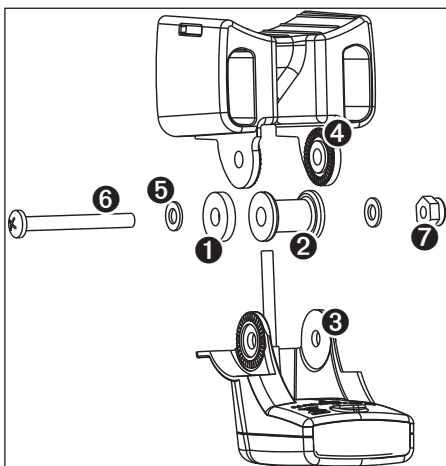
### Om svingeren

Svingeren er den delen av loddeinstrumentet som sender lydbølger gjennom vannet, og mottar dem for å sende informasjonen videre til echo-enheten fra Garmin. Med de medfølgende festeordningene kan du installere svingeren på båtsens akterspeil (side 16) eller dorgemotor (side 17).

### Sette sammen svingeren

1. Sett gummiskiven ① og avstandsskiven i plast ② inn i svingeren ③ samtidig.

Ikke smør gummiskiven.



2. Trekk kabelen bakover, og skyv svingeren inn i monteringsbraketten ④.
3. Plasser en flat skive på 5 mm ⑤ på den 10–32 × 1,75 tommer store skruen ⑥, og sett inn skruen gjennom monteringsbraketten, svingeren, avstandsskiven og gummiskiven.
4. Plasser den flate skiven på 5 mm på den synlige enden av den 10–32 × 1,75 tommer store skruen, og fest den med en 10-32-låsemutter ⑦.  
Ikke stram til 10-32-låsemutteren. Du kommer til å justere svingeren og stramme til mutteren etter at du har installert svingeren på båten.

## Installere svingeren på et akterspeil

### Velg plassering for hekkmonteringen

Når du velger plassering av hekkmonteringen, bør du ta disse veiledningene om optimal ytelse i betraktning.

- Monter svingeren så nær midten av båten som mulig.
- Ikke monter svingeren bak bordganger, avstivere, rørdeler, vanninntak eller -utløp eller alt som kan danne luftbobler eller skape bevegelser i vannet.

Svingeren må være i rolig vann for å yte optimalt.

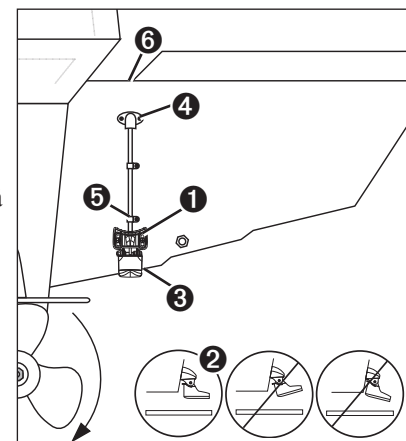
- Ikke monter svingeren slik at den kommer i veien for propellen på båter med enkelt-drev.
- Svingeren kan forårsake skader som kan redusere båtens ytelse og ødelegge propellen.
- På båter med dobbelt-drev skal svingeren monteres mellom drevene hvis det er mulig.
- Ikke monter svingeren på et sted der den kan komme i veien når du starter, haler om bord eller oppbevarer ting.

### Installer festeordningen til hekkmonteringen

#### MERKNAD

Ikke kutt svingerkabelen. Hvis du kutter svingerkabelen, blir garantien din ugyldig.

1. Plasser svingerbraketten ① der du vil montere den på akterspeilet (side 16).
2. Juster svingeren slik at den er på linje med vannlinjen ②, og marker midtpunktet for hvert hull på svingerbraketten.
3. Bruk en 4 mm (5/32 tommer) stor borekrone til å bore styrehullene ca. 25 mm (1 tomme) dype ved de markerte plasseringene, mens du tar følgende forholdsregler:



- For å unngå å bore hullene for dype kan du feste tape rundt borekronen 25 mm (1 tomme) fra tuppen av borekronen som en veiledning.
  - Hvis du skal installere braketten på glassfiber, fester du tape over styrehullene for å redusere sprekker i gelbelegget.
4. Påfør tetningsmasse for båt på de medfølgende M5-skruene på 30 mm, og fest svingerenheten løst på akterspeilet.
  5. Juster svingerenheten slik at den strekker seg ca. 3 mm (1/8 tomme) utover akterspeilet ③ på glassfiberskrog eller 10 mm (3/8 tommer) på aluminiumsskrog.
  6. Kontroller at svingeren er parallell med vannlinjen.
  7. Trekk til 10-32-låsemutteren til den berører monteringsbraketten, og trekk deretter til enda 1/4 omdreining (ikke stram for hardt til).
  8. Hvis du vil føre kabelen gjennom akterspeilet, velger du en kabelgjennomgang som er godt over vannlinjen ④ og markerer den.
  9. Velg et alternativ:
    - Hvis du har en 4-pinnars eller 6-pinnars kabel, bruker du en borbits på 16 mm (5/8 tomme) til å bore et kabelhull helt gjennom akterspeilet.
    - Hvis du har en 8-pinnars eller 12-pinnars kabel, bruker du en borbits på 25 mm (1 tomme) til å bore et kabelhull helt gjennom akterspeilet.

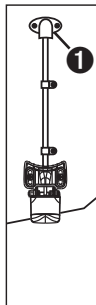


10. Sett en kabelklemme på svingerkabelen ⑤ ca. en tredjedel av avstanden mellom svingeren og toppen av akterspeilet eller kabelhullet.
11. Merk plasseringen til styrehullet til kabelklemmen, og bruk en borekrone på 3,2 mm (1/8 tommer) til å bore et hull som er ca. 10 mm (3/8 tommer) dypt.
12. Påfør tetningsmasse for båt på de medfølgende M4-skruene på 12 mm, og fest kabelklemmen til akterspeilet.
13. Gjenta trinn 10–12 for å installere den andre kabelklemmen cirka to tredjedeler av avstanden mellom svingeren og toppen av akterspeilet eller kabelhullet.
14. Før svingerkabelen til loddeinstrumentet.
  - Hvis du fører kabelen ved hjelp av et kabelhull, må du føre den gjennom hullet du boret i trinn 8, og installere kabeldekselet ④ (side 17).
  - Hvis du ikke fører kabelen ved hjelp av et kabelhull, fører du kabelen opp og over akterspeilet ⑥.
 Ikke legg kabelen sammen med elektriske ledninger eller andre kilder som kan forårsake elektrisk interferens.

### Installere kabeldekselet

Hvis du førte kabelen via akterspeilet etter at du installerte svingeren, må du installere kabeldekselet for å unngå at det kommer vann inn i båten.

1. Legg kabeldekselet ① over hullet og kabelen med åpningen ned, og marker plasseringen for de to styrehullene.
2. Fjern kabeldekselet, og bruk en borekrone på 3,2 mm (1/8 tommer) til å bore styrehullene ca. 10 mm (3/8 tommer) dype.
3. Fyll kabelhullet med tetningsmasse for båt slik at den dekker kabelen helt, og slik at det også er overflødig tetningsmasse rundt hullet og kabelen.
4. Legg kabeldekselet over hullet og kabelen med åpningen ned.
5. Påfør tetningsmasse for båt på de medfølgende M4-skruene på 12 mm, og fest kabeldekselet til akterspeilet.
6. Tørk vekk overflødig tetningsmasse.

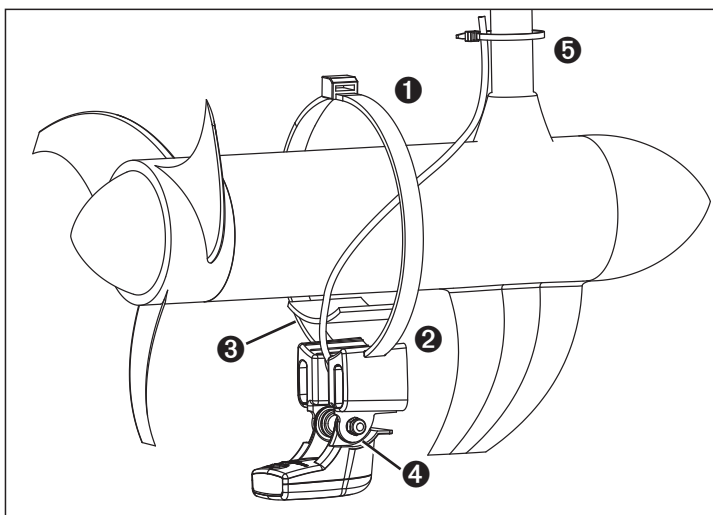


### Installere svingeren på en dorgemotor

#### MERKNAD

Ikke kutt svingerkabelen. Hvis du kutter svingerkabelen, blir garantien din ugyldig.

1. Før den 50 cm (20 tommer) lange kabelstripsen ① gjennom sporet på svingerbraketten ② med rillene på kabelstripsen vendt opp til endene som kommer ut på hver side av braketten, er like lange.



For bruk i kaldt vann eller i områder med mye tømmer eller drivved bør du bruke en 4–5 tommer snekkedrevklemme (ikke inkludert) i stedet for kabelstripsen.

2. Plasser brakettpakningen ③ på den buede toppen på svingerbraketten.
3. Plasser svingerbraketten mot dorgemotorkroppen med forsiden av svingeren pekende bort fra dorgemotorpropellen.
4. Fest den 50 cm (20 tommer) lange kabelstripsen rundt dorgemotorkroppen, men ikke stram kabelstripsen helt til.
5. Juster pakningen korrekt mellom svingerbraketten og dorgemotorkroppen, og stram til kabelstripsen.

Kutt av de overflødige delene av kabelstripsen ved behov.

6. Plasser svingeren slik at den vil være parallell med bunnen når den er i bruk, stram til 10-32-låsemutteren ④ til den berører monteringsbraketten, og stram til enda 1/4 omdreining (ikke stram for hardt til).
7. Bruk de medfølgende 14 cm (5 1/2 tommer) lange kabelstripsene ⑤ for å feste svingerkabelen til motorakselen.
 

Du kan ved behov fylle den forovervendte delen av svingerbraketten (unntatt kabelstripslommen) med tetningsmiddel for å unngå ansamlinger av smuss og avfall.
8. Før svingerkabelen til installasjonsplasseringen til loddeinstrumentet, mens du tar følgende forholdsregler.
  - Ikke legg kabelen sammen med elektriske ledninger eller andre kilder som kan forårsake elektrisk interferens.
  - Sørg for at kabelen ikke kommer i klem når dorgemotoren settes tilbake på plass.

### Teste installeringen

#### MERKNAD

Ikke la båten være i vannet over lengre tid uten å kontrollere om det er lekkasjer.

Ettersom det er nødvendig med vann for å formidle ekkoloddsignalet, må svingeren være i vann for å fungere slik den skal. Du kan ikke få en avlesning av dybde eller avstand dersom enheten ikke er i vann. Når du setter båten på vannet, må du kontrollere om det er lekkasjer rundt skruerhull som befinner seg under vannlinjen.

### Teste installeringen av svingeren på akterspeilet

#### MERKNAD

Når du justerer dybden til svingeren, må du foreta små, trinnvise justeringer. Hvis du plasserer svingeren for dypt, kan det ha negativ innvirkning på båtens ytelse, og det er fare for at svingeren kommer borti gjenstander under vann.

Test installeringen av svingeren på akterspeilet i åpent farvann der det ikke er noen hindringer. Vær oppmerksom på omgivelsene når du tester svingeren.

1. Slå på echo-enheten mens båten er i vannet.
2. Kjør båten ved lav hastighet. Hvis echo-enheten fungerer som den skal, kan du gradvis øke hastigheten mens du holder øye med echo-enheten.
 

Hvis ekkoloddsignalet plutselig blir borte eller signalet fra bunnen reduseres betydelig, må du merke deg hastigheten da dette inntraff.
3. Få båten opp i den hastigheten den hadde da signalet gikk tapt, og sving forsiktig til begge sider mens du holder øye med echo-enheten.
4. Hvis signalstyrken blir bedre når du svinger, justerer du svingeren slik at den strekker seg 3 mm (1/8 tommer) under akterspeilet på båten.
5. Gjenta trinn 2–4 til signalstyrken er god.
6. Hvis signalet ikke blir bedre, kan du prøve å flytte svingeren til et annet sted på akterspeilet.

## Akterspegelmonterad givare – installationsinstruktioner

### ⚠ VARNING

Läs guiden *Viktig säkerhets- och produktinformation* som medföljer i produktförpackningen för Garmins ekolod för viktig information om produkten och säkerhet.

### ⚠ VARNING

Använd alltid skyddsglasögon, hörselskydd och andningsskydd när du borrar, skär eller slipar.

Följ dessa instruktioner för att installera Garmins akterspegelmonterade omvandlare på rätt sätt.

### Verktyg som behövs

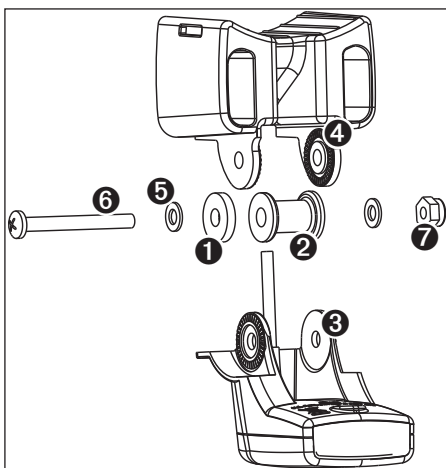
- Borrmaskin och borrar
- 3/8 tums nyckel eller hylsa
- Maskeringstejp
- Stjärnskruvmejsel nr 2
- Marint tätningsmedel

### Om givaren

Givaren är den ekolodskomponent som sänder ljudvågor genom vattnet och tar emot dem för att återsända informationen till Garmin-echo-enheten. Med hjälp av det medföljande monteringsmaterialet kan du montera givaren på båtens akterspegel (sidan 18) eller på trolldingmotorn (sidan 19).

### Montera givaren

1. Sätt in gummibrickan ① och plastmellanlägget ② i givaren ③ samtidigt. Använd inget smörjmedel på gummibrickan.



2. Dra kabeln bakåt och för in givaren i monteringsfästet ④.
3. Placera en platt 5-mm-bricka ⑤ på 10-32 × 1,75-tumsskruven ⑥ och för in skruven genom monteringsfästet, givaren, mellanlägget och gummibrickan.
4. Placera en platt 5 mm-bricka på den exponerade änden av 10-32 × 1,75-tumsskruven och fäst den med 10-32-låsmuttern ⑦.  
Dra inte åt 10-32-låsmuttern. Du justerar givaren och drar åt muttern när du har installerat givaren på båten.

## Installera givaren på en akterspegel

### Välja monteringsplats på akterspegeln

Välj en monteringsplats på akterspegeln, med hänsyn till de här riktlinjerna för bästa prestanda.

- Montera givaren så nära båtens mitt som möjligt.
- Montera inte givaren bakom stråk, stag, beslag, vattenintag eller utloppsportar eller annat som kan skapa luftbubblor eller orsaka turbulens i vattnet.

Givaren måste sitta i rent vatten (utan turbulens) för bästa prestanda.

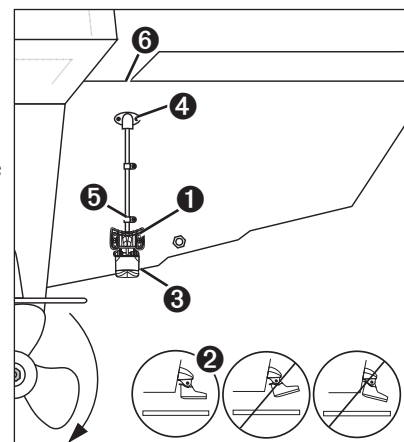
- Montera inte givaren i vägen för propellern på båtar med ett drev. Givaren kan orsaka kavitation som kan försämra båtens prestanda och skada propellern.
- På båtar med dubbla drev monterar du givaren mellan drev, om möjligt.
- Montera inte givaren på en plats där den kan stöta i vid sjösättning, flyttning eller förvaring.

### Installera monteringsmaterial för akterspegelmontering

#### MEDELLENDE

Klipp inte av givarkabeln. Det ogiltigförklarar garantin.

1. Placera givarfästet ① vid vald monteringsplats på akterspegeln (sidan 18).
2. Se till att givaren är parallell med vattenlinjen ② och markera mittplatsen för varje hål på givarfästet.
3. Använd en 4 mm (5/32-tums) borrarspets och borra rikthålen ca 25 mm (1 tum) djupa vid markeringarna, och vidta under tiden följande försiktighetsåtgärder:



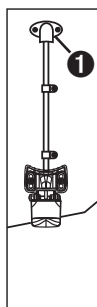
- För att undvika att borra hålen för djupa kan du linda en bit tejp 25 mm (1 tum) från borrarspetsens spets som vägledning.
  - Om du installerar fästet på glasfiber ska du sätta en bit tejp över rikthålens plats för att minska sprickbildning i gelytacket.
4. Applicera marint tätningsmedel på de medföljande 30 mm M5-skruvarna och fäst givarenheten löst vid akterspegeln.
  5. Justera givarenheten så att den sträcker sig förbi akterspegelns botten ③, ca 3 mm (1/8 tum) på glasfiberskrov eller 10 mm (3/8 tum) på aluminiumskrov.
  6. Se till att givaren är parallell med vattenlinjen.
  7. Dra åt 10-32-låsmuttern tills den kommer i kontakt med monteringsfästet och dra sedan åt ytterligare ett 1/4 varv (dra inte åt för hårt).
  8. Om du vill dra kabeln genom akterspegeln väljer du en genomföringsplats en bra bit ovanför vattenlinjen ④ och markerar den.
  9. Välj ett alternativ:
    - Om du har en kabel med 4 eller 6 stift ska du använda en borrarspets på 16 mm (5/8 tum) och borra ett genomföringshål rakt igenom akterspegeln.
    - Om du har en kabel med 8 eller 12 stift ska du använda en borrarspets på 25 mm (1 tum) och borra ett genomföringshål rakt igenom akterspegeln.
  10. Placera en kabelklämma på givarkabeln ⑤ ungefär en tredjedel av avståndet mellan givaren och akterspegelns topp eller genomföringshålet.

11. Markera platsen för kabelklämmans rikthål och använd en 3,2-mm (1/8-tums) borrarpspets för att borra ett rikthål som är ca 10 mm (3/8 tum) djupt.
12. Applicera marint tätningsmedel på den medföljande 12 mm M4-skruvén och fäst kabelklämman vid akterspegeln.
13. Upprepa stegen 10–12 för att montera den andra kabelklämman på ungefär en tredjedel av avståndet mellan givaren och akterspegelns topp eller genomföringshålet.
14. Dra givarkabeln till ekolodet.
  - Om du leder kabeln genom ett genomföringshål matar du den genom hålet du borrade i steg 8 och monterar kabelgångsskyddet ④ (sidan 19).
  - Om du inte leder kabeln genom ett genomföringshål leder du den uppåt över akterspegelns topp ⑥.
 Undvik att leda kabeln nära elkablar eller annat som kan orsaka elektriska störningar.

### Installera kabelgångsskydd

Om du har lett kabeln genom akterspegeln efter installation av givaren ska du installera kabelgångsskyddet för att undvika att båten tar in vatten.

1. Placera kabelgångsskyddet ① över hålet och kabeln, med öppningen riktad nedåt, och markera de båda rikthålens plats.
2. Ta bort kabelgångsskyddet och använd en 3,2 mm (1/8-tums) borrarpspets för att borra rikthål som är ca 10 mm (3/8 tum) djupa.
3. Fyll genomföringshålet med marint tätningsmedel så att det täcker kabeln helt och så att finns extra tätningsmedel runt hålet och kabeln.
4. Placera kabelgångsskyddet över hålet och kabeln med öppningen riktad nedåt.
5. Applicera marint tätningsmedel på de medföljande 12 mm M4-skruvorna och fäst kabelgångsskyddet vid akterspegeln.
6. Torka av överflödigt marint tätningsmedel.



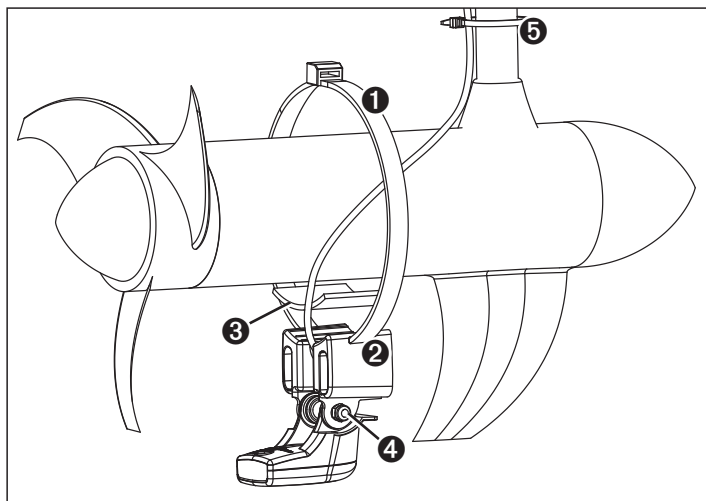
### Installera givaren på en trollingmotor

#### MEDELANDE

Klipp inte av givarkabeln. Det ogiltigförklarar garantin.

1. För det 50 cm (20 tum) långa kabelbandet ① genom skåran på givarfästet ② med bandets räfflor riktade uppåt tills lika långa ändrar sticker ut från fästets båda sidor.

Vid användning i kalla vatten eller områden med grovt timmer eller skräp ska du använda en 4–5 tum lång skruvhjulsklämma i metall (ingår ej) i stället för ett kabelband.



2. Placera monteringspackningen ③ på givarfästets runda överdel.
3. Placera givarfästet mot trollingmotorns hus, med givaren riktad bort från propellern.
4. Fäst det 50 cm (20 tum) långa kabelbandet runt trollingmotorns hus, men dra inte åt kabelbandet helt.
5. Passa in packningen mellan givarfästet och trollingmotorns hus och dra åt kabelbandet.

Kapa överflödigt kabelband vid behov.

6. Placera givaren så att den är parallell med botten när den används, dra åt 10-32-låsmuttern ④ tills den vidrör monteringsfästet och dra åt ytterligare 1/4 varv (dra inte åt för hårt).
7. Använd de medföljande 14 cm (5 1/2 tum) långa kabelbanden ⑤ för att fästa givarkabeln vid motoraxeln.
 

Du kan vid behov fylla den framåtriktade delen (utom kabelbandsfickan) på givarfästet med tätningsmedel för att undvika att skräp ansamlas där.
8. Dra givarkabeln till ekolodets installationsplats och vidta samtidigt följande försiktighetsåtgärder.
  - Undvik att leda kabeln nära elkablar eller annat som kan orsaka elektriska störningar.
  - Se till att kabeln inte kommer i kläm när trollingmotorn fälls ut och dras in.

### Testa installationen

#### MEDELANDE

Lämna inte båten i vattnet under längre tid utan att först leta efter läckage.

Eftersom det krävs vatten för att överföra ekolodssignalen måste givaren vara i vattnet för att fungera på rätt sätt. Du kan inte erhålla en djup- eller avståndsavläsning när den inte befinner sig i vatten. När du sjösätter båten för första gången bör du leta efter läckage kring de skruvhål som gjorts under vattenlinjen.

### Testa givarinstallationen på akterspegeln

#### MEDELANDE

När du justerar givarens djup måste du göra justeringarna i små steg. Om du placerar givaren för djupt kan du försämra båtens prestanda och utsätta givaren för risk att träffas av föremål under vattnet.

Testa givarinstallationen på akterspegeln i öppet vatten utan hinder. Var uppmärksam på omgivningen när du testar givaren.

1. Slå på echo-enheten när båten är i vattnet.
2. Kör båten i låg hastighet. Om echo-enheten verkar fungera som den ska ökar du hastigheten gradvis samtidigt som du observerar echo-enheten.
 

Om ekolodets signal plötsligt försvinner eller om bottenkot försämras kraftigt, bör du anteckna vid vilken hastighet detta inträffar.
3. Återgå till den båthastighet där signalen försvann och sväng försiktigt åt båda hållen samtidigt som du observerar echo-enheten.
4. Om signalstyrkan förbättras när du svänger justerar du givaren så att den sticker ut ytterligare 3 mm (1/8 tum) under båtens akterspegel.
5. Upprepa steg 2–4 tills försämringen eliminerats.
6. Om signalen inte förbättras, flytta givaren till en annan plats på akterspegeln.



© Copyright 2011-2014 Garmin Ltd. or its subsidiaries

Garmin International, Inc.  
1200 East 151st Street Olathe, Kansas 66062, USA  
Tel. 913/397.8200  
Fax. 913/397.8282

Garmin (Europe) Ltd  
Liberty House, Hounslow Business Park Southampton, Hampshire, SO40 9LR UK  
Tel. 44/0870.8501241 (outside the UK.) or 0808 2380000 (UK only)  
Fax. 44/0870.8501251

Garmin Corporation  
No. 68, Zhangshu 2nd Road, Xizhi Dist. New Taipei City, 221, Taiwan (R.O.C.)  
Tel. 886/2.2642.9199  
Fax. 886/2.2642.9099

Part Number 190-01315-91 Rev. D